

VS-SCRJ-GOF-FA-IP67 - Connettori in fibra ottica



1657083

<https://www.phoenixcontact.com/it/prodotti/1657083>

Si prega di notare che i dati visualizzati in questo PDF sono stati generati dal nostro catalogo online. I dati completi sono disponibili nella documentazione per l'utente. Si applicano le condizioni generali di utilizzo per i download.



Connettore in fibra ottica SC-RJ, IP67, duplex, con tecnica di connessione rapida, per fibra di vetro Multimode 50/125 μm , per diametro filo singolo 600 e 900 μm , per diametro cavi 5,0 mm ... 8,5 mm

I vantaggi

- Per un collegamento di campo semplificato
- Adatto per l'impiego in ambienti difficili

Dati commerciali

Codice articolo	1657083
Pezzi/conf.	1 Pezzi
Quantità di ordinazione minima	1 Pezzi
Codice vendita	ABNDBA
Codice prodotto	ABNNBA
Pagina del catalogo	Pagina 341 (C-4-2015)
GTIN	4046356100137
Peso per pezzo (confezione inclusa)	31,4 g
Peso per pezzo (confezione esclusa)	31,4 g
Numero tariffa doganale	85367000
Paese di origine	DE

1657083

<https://www.phoenixcontact.com/it/prodotti/1657083>

Dati tecnici

Note

Note generali	Esclusivamente per il confezionamento con utensile 1658228 VS-GOF-FA-KONFTOOL-EU e 1658231 VS-GOF-FA-KONFTOOL-US. Non idoneo al confezionamento con utensile 1411049 FOC-TOOL-GOF KONF SET9!
---------------	--

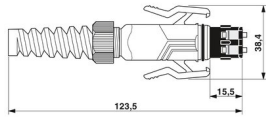
Caratteristiche articolo

Tipo	SCRJ
Tipo di prodotto	Connettori in fibra ottica (lato cavo)
Tipo sensore	Ethernet
N. poli	2
Piano d'inserimento	SCRJ secondo IEC 61754-24
Applicazione	neutro
Numero uscite cavi	1
Numero dei conduttori	1
Esecuzione	SC-RJ
Uscita cavo	diritto

Caratteristiche elettriche

Attenuazione	≤ 0,5 dB (Attenuazione d'inserzione)
--------------	--------------------------------------

Dimensioni

Disegno quotato	
Larghezza	38,4 mm
Altezza	20 mm
Lunghezza	122 mm

Caratteristiche meccaniche

Diametro boccola	2,50 mm
------------------	---------

Indicazioni materiale

Colore	grigio
Materiale	Plastica
Classe di combustibilità a norma UL 94	V0
Materiale ferula	Ceramica Zirkonia
Materiale guarnizione per cavi	NBR
Materiale O-ring	FPM
Materiale custodia	PA

1657083

<https://www.phoenixcontact.com/it/prodotti/1657083>

Cavo / linea

Tipo di cavo	Fibra di vetro
Tipo di cavo	per tutti i tipi di cavo universali
Diametro esterno conduttore ()	5 mm ... 8,5 mm
Diametro esterno conduttore	5 mm ... 8,5 mm
Diametro filo	2,9 mm

Cavo in fibra ottica

Numero di fibre	2
Fibra	GOF
Tipo di fibra	Fibra ottica Multimode

Caratteristiche meccaniche

Dati meccanici

Cicli di manovra	≥ 1000
------------------	--------

Caratteristiche

Attenuazione	≤ 0,5 dB (Attenuazione d'inserzione)
--------------	--------------------------------------

Condizioni ambientali e della vita elettrica

Condizioni ambientali

Grado di protezione	IP65/IP67
	IP67
Temperatura ambiente (esercizio)	-20 °C ... 70 °C

Montaggio

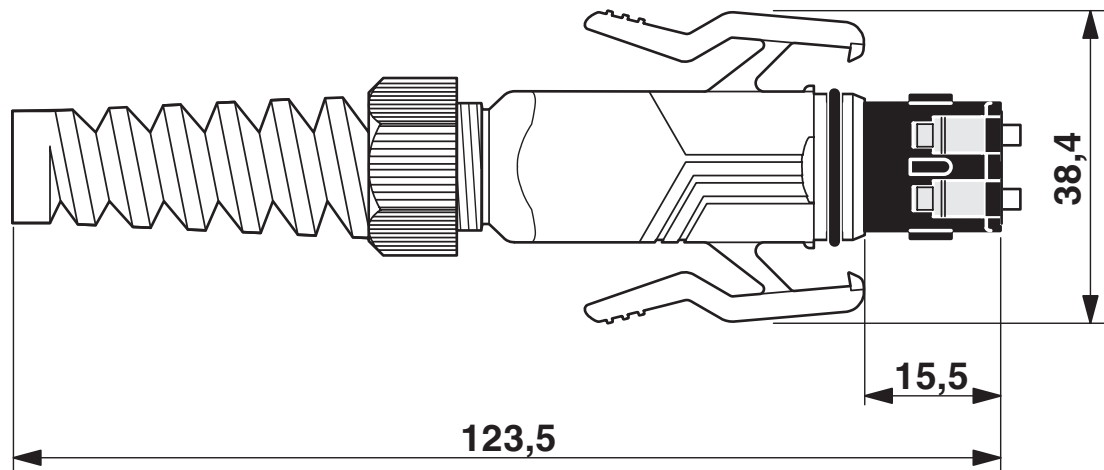
Tipo di posa	Esterno e interno
--------------	-------------------

1657083

<https://www.phoenixcontact.com/it/prodotti/1657083>

Disegni

Disegno quotato



Connettori SC-RJ, IP67

VS-SCRJ-GOF-FA-IP67 - Connettori in fibra ottica



1657083

<https://www.phoenixcontact.com/it/prodotti/1657083>

Accessori necessari

VS-GOF-FA-KONFTOOL-EU - Kit di confezionamento

1658228

<https://www.phoenixcontact.com/it/prodotti/1658228>



Utensile per il confezionamento per fibra di vetro, per il confezionamento di campo dei connettori SC-RJ e SC-Duplex con connessione rapida, con caricabatteria per 230 V

Accessori

VS-GOF-FA-KONFTOOL-EU - Kit di confezionamento

1658228

<https://www.phoenixcontact.com/it/prodotti/1658228>



Utensile per il confezionamento per fibra di vetro, per il confezionamento di campo dei connettori SC-RJ e SC-Duplex con connessione rapida, con caricabatteria per 230 V

VS-SCRJ-GOF-FA-IP67 - Connettori in fibra ottica



1657083

<https://www.phoenixcontact.com/it/prodotti/1657083>

VS-GOF-FA-KONFTOOL-US - Kit di confezionamento

1658231

<https://www.phoenixcontact.com/it/prodotti/1658231>



Utensile per il confezionamento per fibra di vetro, per il confezionamento di campo dei connettori SC-RJ e SC-Duplex con connessione rapida, con caricabatteria per 110 V

VS-SCRJ-PC - Coperchio di protezione

1653757

<https://www.phoenixcontact.com/it/prodotti/1653757>



Coperchio di protezione IP67, per la copertura di inserti portacontatti nel telaio mobile IP67, VS-SC-RJ-..., VS-04-..., VS-06-... e VS-08-...

VS-SCRJ-GOF-FA-IP67 - Connettori in fibra ottica



1657083

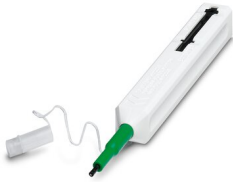
<https://www.phoenixcontact.com/it/prodotti/1657083>

FOC-TOOL-FERRULECLEANER-2.50 - Accessori FO

1407029

<https://www.phoenixcontact.com/it/prodotti/1407029>

Detergente per boccole 2,50 mm, per ST, SC, FC, E2000 (anche APC), ca. 500 cicli di pulizia



Phoenix Contact 2023 © - Tutti i diritti riservati

<https://www.phoenixcontact.com>

PHOENIX CONTACT S.p.a.

Via Bellini, 39/41

20095 Cusano Milanino (MI)

+39 02 660591

info_it@phoenixcontact.com