

# VS-PPC-C1-SCRJ-MNNA-PG9-A3C-C - Connettori in fibra ottica



1608045

<https://www.phoenixcontact.com/it/prodotti/1608045>

Si prega di notare che i dati visualizzati in questo PDF sono stati generati dal nostro catalogo online. I dati completi sono disponibili nella documentazione per l'utente. Si applicano le condizioni generali di utilizzo per i download.



Connettori in fibra ottica, grado di protezione: IP65/IP67, numero poli: 2, MM, materiale: Metallo, tipo di connessione: Push-Pull, uscita cavo: dritto, colore: argento

## Dati commerciali

Codice articolo	1608045
Pezzi/conf.	1 Pezzi
Quantità di ordinazione minima	1 Pezzi
Codice vendita	ABNEBA
Codice prodotto	ABNOBA
Pagina del catalogo	Pagina 131 (C-2-2013)
GTIN	4046356131711
Peso per pezzo (confezione inclusa)	74,8 g
Peso per pezzo (confezione esclusa)	70,84 g
Numero tariffa doganale	85367000
Paese di origine	DE

# VS-PPC-C1-SCRJ-MNNA-PG9-A3C-C - Connettori in fibra ottica



1608045

<https://www.phoenixcontact.com/it/prodotti/1608045>

## Dati tecnici

### Note

Note generali	Questo prodotto soddisfa le direttive PROFINET Cabling e Interconnection Technology Guideline for PROFINET, Version 2.00, Order No: 2.252, capitolo 8.4 Connectors for outside environment (optical fibre) e capitolo 13 Application specific Cabling and Interconnection Technology (AIDA)
---------------	---

### Caratteristiche articolo

Tipo	SC-RJ
Tipo di prodotto	Connettore dati (lato cavo)
N. poli	2
Piano d'inserimento	SCRJ
Uscita cavo	diritto

### Caratteristiche di isolamento

Categoria di sovratensione	I
Grado d'inquinamento	2

### Caratteristiche elettriche

Attenuazione	$\geq 2$ dB (Attenuazione d'inserzione)
Mezzo trasmissivo	FO
Caratteristiche di trasmissione (categoria)	MM

### Dati di collegamento

#### Tecnologia di connessione

Collegamento	Push-Pull
--------------	-----------

### Dimensioni

Larghezza	22 mm
Altezza	30 mm
Lunghezza	62,5 mm

### Indicazioni materiale

Colore	argento
Materiale	Metallo
Classe di combustibilità a norma UL 94	V0
Materiale ferula	Lega di rame
Materiale superficie custodia	nichelato
Materiale guarnizione per cavi	TPE
Materiale O-ring	NBR
Materiale custodia	Metallo

# VS-PPC-C1-SCRJ-MNNA-PG9-A3C-C - Connettori in fibra ottica



1608045

<https://www.phoenixcontact.com/it/prodotti/1608045>

## Cavo / linea

Tipo di cavo	Fibra rivestita in plastica
Diametro esterno conduttore ( )	6,5 mm ... 9,5 mm
Diametro filo	2,2 mm
Conduttori singoli, diametro	2,2 mm
Resistenza all'olio	sì
Resistenza alla fiamma	sì

## Cavo in fibra ottica

Numero di fibre	2
Fibra	200/230 µm
Tipo di fibra	PCF

## Caratteristiche meccaniche

### Dati meccanici

Cicli di manovra	≥ 500
------------------	-------

## Caratteristiche

Attenuazione	≥ 2 dB (Attenuazione d'inserzione)
--------------	------------------------------------

## Condizioni ambientali e della vita elettrica

### Condizioni ambientali

Grado di protezione	IP65/IP67
Temperatura ambiente (esercizio)	-25 °C ... 70 °C
Temperatura ambiente (stoccaggio/trasporto)	-25 °C ... 70 °C
Temperatura ambiente (montaggio)	0 °C ... 50 °C
Resistenza all'olio	sì

## Normative e prescrizioni

Resistenza alla fiamma	sì
Resistenza all'olio	sì
Norme/disposizioni	IEC PAS 61076-3-117

## Montaggio

Collegamento	Push-Pull
--------------	-----------

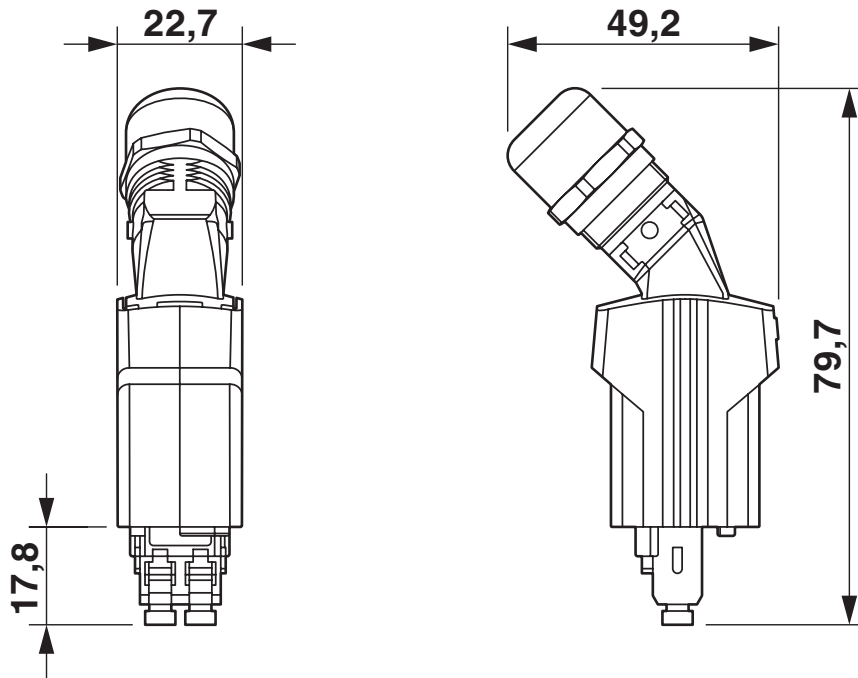
# VS-PPC-C1-SCRJ-MNNA-PG9-A3C-C - Connettori in fibra ottica

1608045

<https://www.phoenixcontact.com/it/prodotti/1608045>

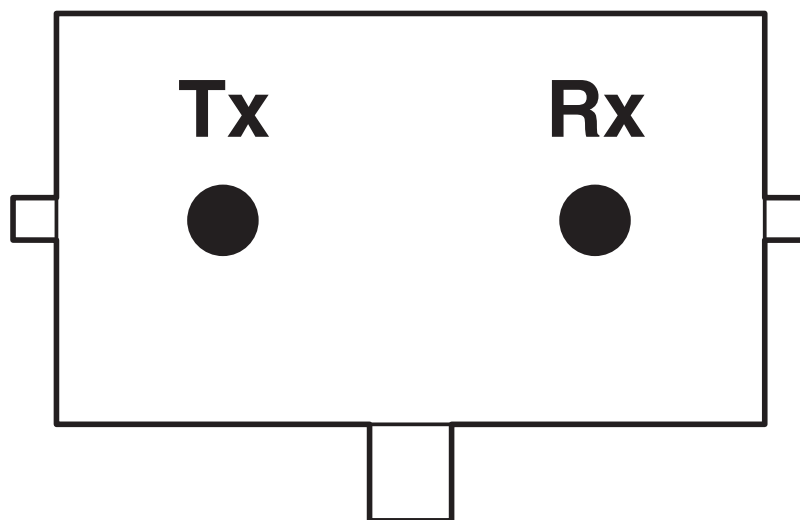
## Disegni

Disegno quotato



Connettore push-pull SC-RJ IP65/67

Disegno schema



# VS-PPC-C1-SCRJ-MNNA-PG9-A3C-C - Connettori in fibra ottica



1608045

<https://www.phoenixcontact.com/it/prodotti/1608045>

## Omologazioni

To download certificates, visit the product detail page: <https://www.phoenixcontact.com/it/prodotti/1608045>



**UL Listed**

ID omologazione: E308814-20070105

# VS-PPC-C1-SCRJ-MNNA-PG9-A3C-C - Connettori in fibra ottica



1608045

<https://www.phoenixcontact.com/it/prodotti/1608045>

## Classifiche

### ECLASS

ECLASS-11.0	19170122
ECLASS-12.0	19170122
ECLASS-13.0	19170122

### ETIM

ETIM 9.0	EC001122
----------	----------

### UNSPSC

UNSPSC 21.0	43223300
-------------	----------

# VS-PPC-C1-SCRJ-MNNA-PG9-A3C-C - Connettori in fibra ottica



1608045

<https://www.phoenixcontact.com/it/prodotti/1608045>

## Environmental product compliance

China RoHS

Periodo per utilizzo conforme: illimitato = EFUP-e

Nessuna sostanza pericolosa sopra i valori di soglia

# VS-PPC-C1-SCRJ-MNNA-PG9-A3C-C - Connettori in fibra ottica



1608045

<https://www.phoenixcontact.com/it/prodotti/1608045>

## Accessori

### PSM-HCS-KONFTOOL/SC-RJ - Utensili per il confezionamento

2708876

<https://www.phoenixcontact.com/it/prodotti/2708876>



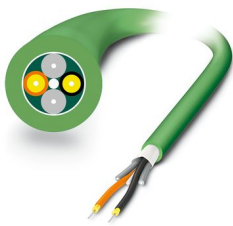
Valigetta di confezionamento HCS per connettori a montaggio rapido SC-RJ contenente tagliacavo, pinza spelafli, forbici per fibra aramidica, spelafibre, microscopio, utensile per tracciatura fibre per fibre HCS e HCS-GI standard, due connettori SC-RJ per fibre HCS standard e documentazione

---

### FL FOC PN-B-HCS-200/230 - Cavi in fibra ottica

2313766

<https://www.phoenixcontact.com/it/prodotti/2313766>



Cavo in fibra PROFINET-PCF, duplex 200  $\mu\text{m}$  / 230  $\mu\text{m}$ , per la posa in macchine e impianti stazionari, tipo B, guaina esterna in PVC, a metri senza connettore



# VS-PPC-C1-SCRJ-MNNA-PG9-A3C-C - Connettori in fibra ottica



1608045

<https://www.phoenixcontact.com/it/prodotti/1608045>

## FOC-OE-OE-HB01/... - Cavi in fibra ottica

1406432

<https://www.phoenixcontact.com/it/prodotti/1406432>



Cavo outdoor PCF, 2 fili, cavo breakout per posa fissa, protezione antiroditori non metallica, rimozione semplice, resistente ai raggi UV, elevata resistenza meccanica e alle temperature, a bassa emissione di fumi, privo di alogenati e autoestinguente, resistenza al calpestio migliorata, resistenza longitudinale e trasversale all'acqua

## PSM-HCS-CLEAVETOOL/SCRJ - Utensili per il confezionamento

2313122

<https://www.phoenixcontact.com/it/prodotti/2313122>



Strumento per tagliare la fibra PCF, configurazione: SC-RJ e SC-Duplex per il confezionamento di connettori a montaggio rapido SC, per l'espansione di PSM-PCF-KONFTOOL...

Phoenix Contact 2023 © - Tutti i diritti riservati

<https://www.phoenixcontact.com>

PHOENIX CONTACT S.p.a.

Via Bellini, 39/41

20095 Cusano Milanino (MI)

+39 02 660591

[info\\_it@phoenixcontact.com](mailto:info_it@phoenixcontact.com)