

# PT 1,5/ 3-PH-5,0 - Connettore per circuiti stampati



1755596

<https://www.phoenixcontact.com/it/prodotti/1755596>

Si prega di notare che i dati visualizzati in questo PDF sono stati generati dal nostro catalogo online. I dati completi sono disponibili nella documentazione per l'utente. Si applicano le condizioni generali di utilizzo per i download.



Connettore per circuiti stampati, sezione nominale: 1,5 mm<sup>2</sup>, colore: verde, corrente nominale: 10 A, tensione di dimensionamento (III/2): 400 V, superficie contatti: Stagno, tipo di connessione del contatto: Femmina, numero dei potenziali: 3, numero di file: 1, numero poli: 3, numero di connessioni: 3, serie di prodotti: PT 1,5/...-PH, passo: 5 mm, tipo di connessione: Connessione a vite con gabbia, forma di attacco delle viti: H1L Philipps Recess con fessura longitudinale, direzione di collegamento conduttore/scheda: 0 °, sistema di spine: COMBICON PST 1,3, bloccaggio: assente, tipo di fissaggio: assente, tipo di confezione: confezionato nel cartone

## I vantaggi

- Principio di connessione noto che favorisce l'uso di inserto internazionale
- Riscaldamento ridotto grazie alla massima forza di contatto
- Ampia capacità di collegamento grazie alla rettangolarità del vano del morsetto

## Dati commerciali

Codice articolo	1755596
Pezzi/conf.	250 Pezzi
Quantità di ordinazione minima	250 Pezzi
Codice vendita	AABAJA
Codice prodotto	AABAJA
Pagina del catalogo	Pagina 425 (C-1-2013)
GTIN	4046356334136
Peso per pezzo (confezione inclusa)	3,56 g
Peso per pezzo (confezione esclusa)	3,56 g
Numero tariffa doganale	85366990
Paese di origine	CN

1755596

<https://www.phoenixcontact.com/it/prodotti/1755596>

## Dati tecnici

### Caratteristiche articolo

Tipo	Spina per pin strip
Linea di prodotti	COMBICON Connectors S
Tipo di prodotto	Connettore per circuiti stampati
Famiglia di prodotti	PT 1,5/...-PH
N. poli	3
Passo	5 mm
Numero collegamenti	3
Numero di file	1
Flangia di fissaggio	assente
Numero dei potenziali	3

### Caratteristiche elettriche

Corrente nominale $I_N$	10 A
Tensione nominale $U_N$	400 V
Grado d'inquinamento	3
Resistività di massa	2,2 mΩ
Tensione di dimensionamento (III/3)	250 V
Tensione impulsiva di dimensionamento (III/3)	4 kV
Tensione di dimensionamento (III/2)	400 V
Tensione impulsiva di dimensionamento (III/2)	4 kV
Tensione di dimensionamento (II/2)	630 V
Tensione impulsiva di dimensionamento (II/2)	4 kV

### Dati di collegamento

#### Tecnologia di connessione

Tipo	Spina per pin strip
Sistema di connettori	COMBICON PST 1,3
Sezione nominale	1,5 mm <sup>2</sup>
Tipo di connessione del contatto	Femmina

#### Bloccaggio

Tipo di bloccaggio	assente
Flangia di fissaggio	assente

#### Connessione conduttori

Collegamento	Connessione a vite con gabbia
Direzione di collegamento conduttore/scheda	0 °
Sezione conduttore rigida	0,2 mm <sup>2</sup> ... 2,5 mm <sup>2</sup>
Sezione conduttore flessibile	0,2 mm <sup>2</sup> ... 2,5 mm <sup>2</sup>
Sezione conduttore AWG	26 ... 12
Sezione del conduttore flessibile con capocorda senza collare in	0,25 mm <sup>2</sup> ... 1 mm <sup>2</sup>

# PT 1,5/ 3-PH-5,0 - Connettore per circuiti stampati



1755596

<https://www.phoenixcontact.com/it/prodotti/1755596>

plastica	
Sezione conduttore flessibile con capocorda montato e collare in plastica	0,25 mm <sup>2</sup> ... 1 mm <sup>2</sup>
Lunghezza del tratto da spelare	6 mm
Coppia di serraggio	0,35 Nm ... 0,4 Nm

## Indicazioni materiale

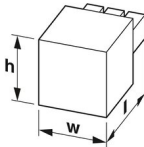
### Indicazioni materiale - contatti

Nota	Conforme a WEEE/RoHS, senza materiali filiformi secondo IEC 60068-2-82/JEDEC JESD 201
Materiale contatto	Lega Cu
Finitura superficiale	zincatura a caldo
Superficie metallica punto di connessione (strato superficiale)	Stagno (4 - 8 µm Sn)
Superficie metallica zona di contatto (strato superficiale)	Stagno (4 - 8 µm Sn)

### Indicazioni materiale - custodia

Colore (Custodia)	verde (6021)
Materiale isolante	PA
Gruppo materiale isolante	I
CTI secondo IEC 60112	600
Classe di combustibilità a norma UL 94	V0
Indice di infiammabilità del filamento GWFI secondo EN 60695-2-12	850
Temperatura di accensione del filamento GWIT secondo EN 60695-2-13	775
Temperatura della prova di durezza Brinell secondo EN 60695-10-2	125 °C

## Dimensioni

Disegno quotato	
Passo	5 mm
Larghezza [w]	15 mm
Altezza [h]	13,15 mm
Lunghezza [l]	12,2 mm

## Montaggio

Testa della vite del tipo di apparecchio	Philipps Recess con fessura longitudinale (H1L)
Collegamento	Connessione a vite con gabbia
Testa della vite del tipo di apparecchio	Philipps Recess con fessura longitudinale (H1L)

## Controlli meccanici

1755596

<https://www.phoenixcontact.com/it/prodotti/1755596>

## Prova di integrità e stabilità dei conduttori

Specifica di prova	DIN EN 60999-1 (VDE 0609-1):2000-12
Risultato	Prova superata

## Prova di trazione

Specifica di prova	DIN EN 60999-1 (VDE 0609-1):2000-12
Sezione conduttore/tipo conduttore/forza di trazione valore nominale/valore reale	0,2 mm <sup>2</sup> / rigido / > 10 N
	0,2 mm <sup>2</sup> / flessibile / > 10 N
	2,5 mm <sup>2</sup> / rigido / > 50 N
	2,5 mm <sup>2</sup> / flessibile / > 50 N

## Forza di inserzione/trazione

Risultato	Prova superata
Numero di cicli	10
Forza di inserzione per polo circa	4,5 N
Forza di trazione per polo circa	5,5 N

## Prova della coppia

Specifica di prova	DIN EN 60999-1 (VDE 0609-1):2000-12
--------------------	-------------------------------------

## Resistenza delle scritte

Specifica di prova	DIN EN 60068-2-70:1996-07
Risultato	Prova superata

## Controllo visivo

Specifica di prova	DIN EN 60512-1-1:2003-01
Risultato	Prova superata

## Controllo dimensionale

Specifica di prova	DIN EN 60512-1-2:2003-01
Risultato	Prova superata

## Condizioni ambientali e della vita elettrica

## Prova vibrazioni

Specifica di prova	DIN EN 60068-2-6 (VDE 0468-2-6):2008-10
Frequenza	10 - 150 - 10 Hz
Velocità sweep	1 ottavo/min
Ampiezza	0,35 mm (10 Hz ... 60,1 Hz)
Velocità sweep	5g (60,1 Hz ... 150 Hz)
Durata di prova per asse	2,5 h

## Controllo della vita elettrica

Specifica di prova	DIN IEC 60512-5:1994-05
Tensione impulsiva verticale sul livello del mare	4,8 kV
Resistività di massa R <sub>1</sub>	2,2 mΩ
Resistività di massa R <sub>2</sub>	2,4 mΩ

1755596

<https://www.phoenixcontact.com/it/prodotti/1755596>

Cicli di manovra	10
------------------	----

## Controllo climatico

Specifica di prova	DIN EN ISO 6988:1997-03
Sollecitazione per effetto della corrosione	0,2 dm <sup>3</sup> SO <sub>2</sub> su 300 dm <sup>3</sup> /40 °C/1 ciclo
Sollecitazione per effetto del calore	100 °C/168 h
Tensione alternata fissa	2,21 kV

## Condizioni ambientali

Temperatura ambiente (esercizio)	-40 °C ... 100 °C (a seconda della curva di declassamento)
Temperatura ambiente (stoccaggio/trasporto)	-40 °C ... 70 °C
Umidità dell'aria relativa (trasporto e stoccaggio)	30 % ... 70 %
Temperatura ambiente (montaggio)	-5 °C ... 100 °C

## Controlli elettrici

## Prova termica | Gruppo di controllo C

Specifica di prova	DIN EN 60512-5-1:2003-01
Numero di poli testati	16

## Resistenza di isolamento

Specifica di prova	DIN EN 60512-3-1:2003-01
Resistenza di isolamento tra poli contigui	1 GΩ

## Distanze di isolamento in aria e superficiale |

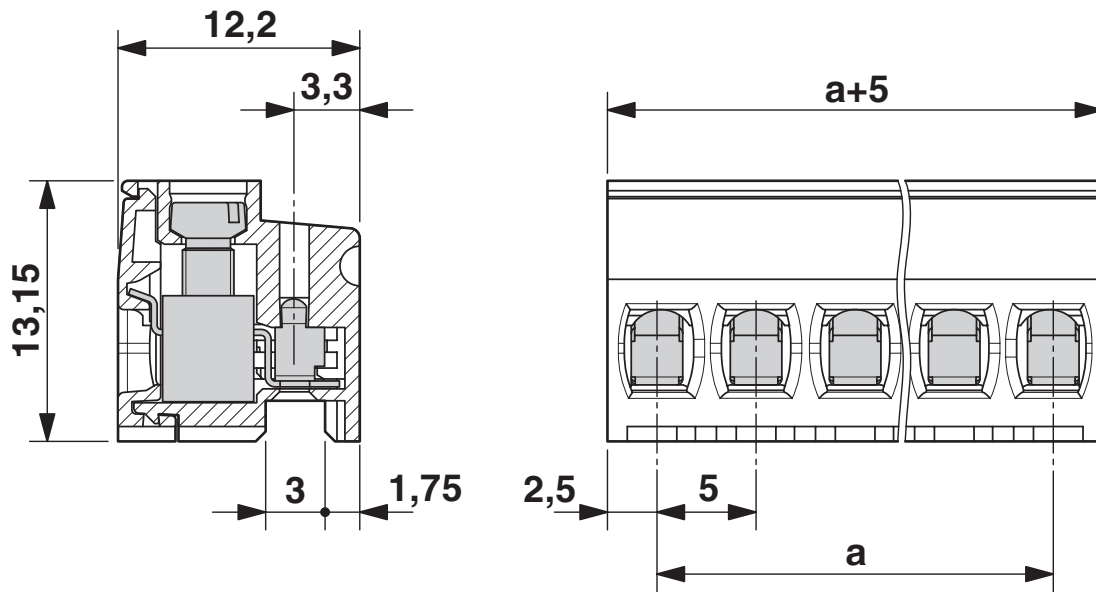
Specifica di prova	DIN EN 60664-1 (VDE 0110-1):2008-01
Gruppo materiale isolante	I
Resistenza alle correnti superficiali (DIN EN 60112 (VDE 0303-11))	CTI 600
Tensione di isolamento di nominale (III/3)	250 V
Tensione impulsiva nominale (III/3)	4 kV
valore minimo della distanza di isolamento in aria - campo disomogeneo (III/3)	3 mm
valore minimo della distanza di isolamento superficiale (III/3)	3,2 mm
Tensione di isolamento di nominale (III/2)	400 V
Tensione impulsiva nominale (III/2)	4 kV
valore minimo della distanza di isolamento in aria - campo disomogeneo (III/2)	3 mm
valore minimo della distanza di isolamento superficiale (III/2)	3 mm
Tensione di isolamento di nominale (II/2)	630 V
Tensione impulsiva nominale (II/2)	4 kV
valore minimo della distanza di isolamento in aria - campo disomogeneo (II/2)	3 mm
valore minimo della distanza di isolamento superficiale (II/2)	3,2 mm

## Informazioni sull'imballaggio

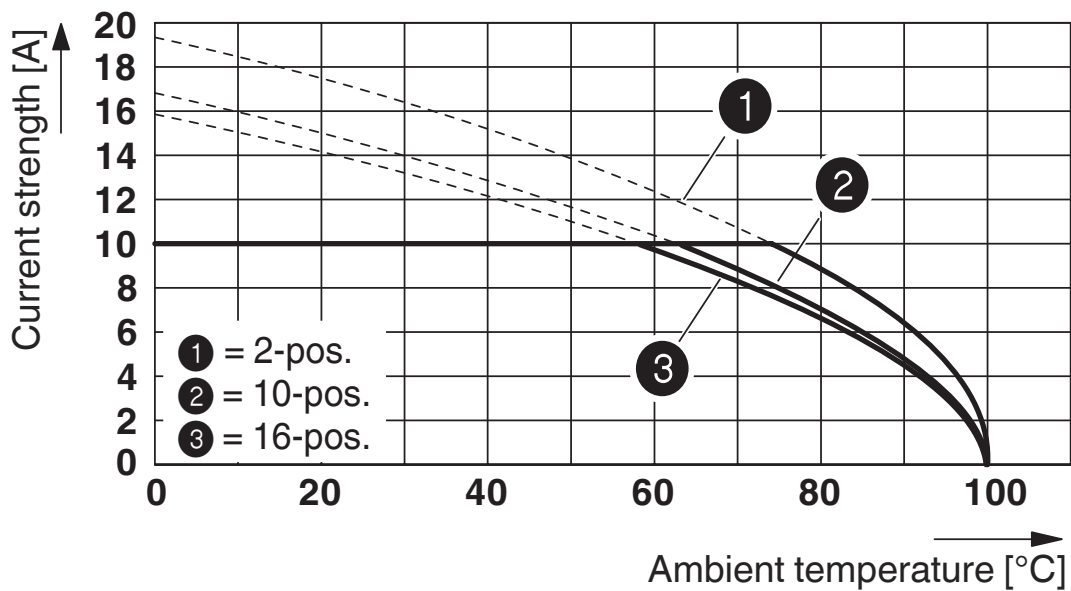
Confezione	confezionato nel cartone
------------	--------------------------

Disegni

Disegno quotato



Diagramma



Curva di declassamento per: PT 1,5/...-PH-5,0 con PST 1,3/...5,0

# PT 1,5/ 3-PH-5,0 - Connettore per circuiti stampati





1755596

<https://www.phoenixcontact.com/it/prodotti/1755596>

## Omologazioni

📄 To download certificates, visit the product detail page: <https://www.phoenixcontact.com/it/prodotti/1755596>

 <b>cULus Recognized</b> ID omologazione: E60425-20030211				
	Tensione nominale $U_N$	Corrente nominale $I_N$	Sezione AWG	Sezione $\text{mm}^2$
Use Group B	300 V	10 A	28 - 14	-
Use Group D	300 V	10 A	28 - 14	-

 <b>VDE Zeichengenehmigung</b> ID omologazione: 40044443				
	Tensione nominale $U_N$	Corrente nominale $I_N$	Sezione AWG	Sezione $\text{mm}^2$
	320 V	10 A	-	0,2 - 1,5

# PT 1,5/ 3-PH-5,0 - Connettore per circuiti stampati



1755596

<https://www.phoenixcontact.com/it/prodotti/1755596>

## Classifiche

### ECLASS

ECLASS-11.0	27460202
ECLASS-12.0	27460202
ECLASS-13.0	27460202

### ETIM

ETIM 9.0	EC002638
----------	----------

### UNSPSC

UNSPSC 21.0	39121400
-------------	----------



# PT 1,5/ 3-PH-5,0 - Connettore per circuiti stampati



1755596

<https://www.phoenixcontact.com/it/prodotti/1755596>

## Environmental product compliance

China RoHS	Periodo per utilizzo conforme: illimitato = EFUP-e
	Nessuna sostanza pericolosa sopra i valori di soglia

# PT 1,5/ 3-PH-5,0 - Connettore per circuiti stampati



1755596

<https://www.phoenixcontact.com/it/prodotti/1755596>

## Accessori

### CP-PTDA - Profilo di codifica

1731361

<https://www.phoenixcontact.com/it/prodotti/1731361>

Profilo di codifica, inserito nella scanalatura della spina, in materiale isolante rosso, diametro: 1,35 mm



### SZS 0,6X3,5 - Cacciavite

1205053

<https://www.phoenixcontact.com/it/prodotti/1205053>

Utensile, per morsetti ST, isolato, adatto anche come cacciavite per teste a taglio, dimensioni: 0,6x3,5x100 mm, manico a 2 componenti, con protezione anti-svitamento



# PT 1,5/ 3-PH-5,0 - Connettore per circuiti stampati



1755596

<https://www.phoenixcontact.com/it/prodotti/1755596>

## PST 1,3/ 3-H-5,0 - maschio

1705478

<https://www.phoenixcontact.com/it/prodotti/1705478>



Connettore maschio, sezione nominale: 1,5 mm<sup>2</sup>, colore: nero, corrente nominale: 12 A (Indipendentemente dal connettore utilizzato), tensione di dimensionamento (III/2): 320 V, superficie contatti: Stagno, tipo di connessione del contatto: Spina, numero dei potenziali: 3, numero di file: 1, numero poli: 3, numero di connessioni: 3, serie di prodotti: PST 1,3/..-H, passo: 5 mm, montaggio: Saldatura THR, layout pin: Pinning lineare, lunghezza pin [P]: 6,8 mm, sistema di spine: COMBICON PST 1,3, bloccaggio: assente, tipo di fissaggio: assente, tipo di confezione: confezionato nel cartone, La corrente massima dipende dal tipo di connettore utilizzato. Il valore minore tra i due valori di corrente per connettore e spina è determinante. Il connettore maschio è realizzato con una plastica resistente alle alte temperature ed è idoneo pertanto per i processi di Reflow.

## PST 1,3/ 3-5,0 - maschio

1933192

<https://www.phoenixcontact.com/it/prodotti/1933192>



Connettore maschio, sezione nominale: 1,5 mm<sup>2</sup>, colore: nero, corrente nominale: 12 A (Indipendentemente dal connettore utilizzato), tensione di dimensionamento (III/2): 320 V, superficie contatti: Stagno, tipo di connessione del contatto: Spina, numero dei potenziali: 3, numero di file: 1, numero poli: 3, numero di connessioni: 3, serie di prodotti: PST 1,3/..-V, passo: 5 mm, montaggio: Saldatura THR, layout pin: Pinning lineare, lunghezza pin [P]: 3,5 mm, sistema di spine: COMBICON PST 1,3, bloccaggio: assente, tipo di fissaggio: assente, tipo di confezione: confezionato nel cartone, La corrente massima dipende dal tipo di connettore utilizzato. Il valore minore tra i due valori di corrente per connettore e spina è determinante. Il connettore maschio è realizzato con una plastica resistente alle alte temperature ed è idoneo pertanto per i processi di Reflow.

Phoenix Contact 2023 © - Tutti i diritti riservati  
<https://www.phoenixcontact.com>

PHOENIX CONTACT S.p.a.  
Via Bellini, 39/41  
20095 Cusano Milanino (MI)  
+39 02 660591  
[info\\_it@phoenixcontact.com](mailto:info_it@phoenixcontact.com)