

# VS-PC-2X-POF-980-SCRJ/FSMA-5 - Cavo di collegamento LWL



1657122

<https://www.phoenixcontact.com/it/prodotti/1657122>

Si prega di notare che i dati visualizzati in questo PDF sono stati generati dal nostro catalogo online. I dati completi sono disponibili nella documentazione per l'utente. Si applicano le condizioni generali di utilizzo per i download.



Cavo FO confezionato, cavo break out, fibra polimerica 980/1000  $\mu\text{m}$ , SC-RJ/IP20 su FSMA/IP20, per la posa all'interno di quadri elettrici, cavo adatto all'impiego esterno con protezione UV, lunghezza: 5 m

## Dati commerciali

|                                     |                      |
|-------------------------------------|----------------------|
| Codice articolo                     | 1657122              |
| Pezzi/conf.                         | 1 Pezzi              |
| Quantità di ordinazione minima      | 1 Pezzi              |
| Codice vendita                      | ABNACD               |
| Codice prodotto                     | ABNIBA               |
| Pagina del catalogo                 | Pagina 214 (PC-2009) |
| GTIN                                | 4046356100182        |
| Peso per pezzo (confezione inclusa) | 76 g                 |
| Peso per pezzo (confezione esclusa) | 76 g                 |
| Numero tariffa doganale             | 85447000             |
| Paese di origine                    | DE                   |

# VS-PC-2X-POF-980-SCRJ/FSMA-5 - Cavo di collegamento LWL



1657122

<https://www.phoenixcontact.com/it/prodotti/1657122>

## Dati tecnici

### Caratteristiche articolo

|                     |                                  |
|---------------------|----------------------------------|
| Tipo sensore        | Ethernet                         |
| N. poli             | 2                                |
| Piano d'inserimento | SCRJ conforme a DIN EN 50377-6-1 |
| Numero degli slot   | 2                                |

### Caratteristiche elettriche

|                   |                     |
|-------------------|---------------------|
| Attenuazione      | < 2,5 dB (a 660 nm) |
| Mezzo trasmissivo | FO                  |

### Indicazioni materiale

|                           |               |
|---------------------------|---------------|
| Materiale custodia        | PBT/argentone |
| Guaina esterna, materiale | PE            |

### Connettori

#### Connessione 1

|                     |                       |
|---------------------|-----------------------|
| Tipo                | Maschio diritto SC-RJ |
| Grado di protezione | IP20                  |
| N. poli             | 2                     |

#### Connessione 2

|                     |                      |
|---------------------|----------------------|
| Tipo                | Maschio diritto FSMA |
| N. poli             | 2                    |
| Grado di protezione | IP20                 |

### Cavo / linea

|   |  |
|---|--|
| Tipo di cavo                            | Cavo in fibra polimerica (980 / 1000 µm) |
| Tipo di cavo                            | Cavo breakout                            |
| Guaina esterna, materiale               | PE                                       |
| Guaina esterna, colore                  | nero                                     |
| Raggio di piegatura minimo, posa fissa  | 30 mm                                    |
| Raggio di piegatura minimo, posa mobile | 30 mm                                    |
| Temperatura ambiente (esercizio)        | -20 °C ... 70 °C                         |

#### Cavo in fibra ottica

|                   |                               |
|-------------------|-------------------------------|
| Numero di fibre   | 2                             |
| Fibra             | Fibra polimerica, 980/1000 µm |
| Tipo di fibra     | Fibra POF A4A                 |
| Mezzo trasmissivo | FO                            |

### Caratteristiche meccaniche

# VS-PC-2X-POF-980-SCRJ/FSMA-5 - Cavo di collegamento LWL



1657122

<https://www.phoenixcontact.com/it/prodotti/1657122>

## Dati meccanici

|                  |        |
|------------------|--------|
| Cicli di manovra | ≥ 1000 |
|------------------|--------|

## Caratteristiche

|              |                     |
|--------------|---------------------|
| Attenuazione | < 2,5 dB (a 660 nm) |
|--------------|---------------------|

## Condizioni ambientali e della vita elettrica

### Condizioni ambientali

|   |                  |
|---|------------------|
| Grado di protezione                         | IP20             |
|   | IP20             |
| Temperatura ambiente (esercizio)            | -20 °C ... 70 °C |
| Temperatura ambiente (stoccaggio/trasporto) | -40 °C ... 85 °C |
| Temperatura ambiente (montaggio)            | -5 °C ... 50 °C  |

## Montaggio

|              |           |
|--------------|-----------|
| Collegamento | POF SC-RJ |
|--------------|-----------|

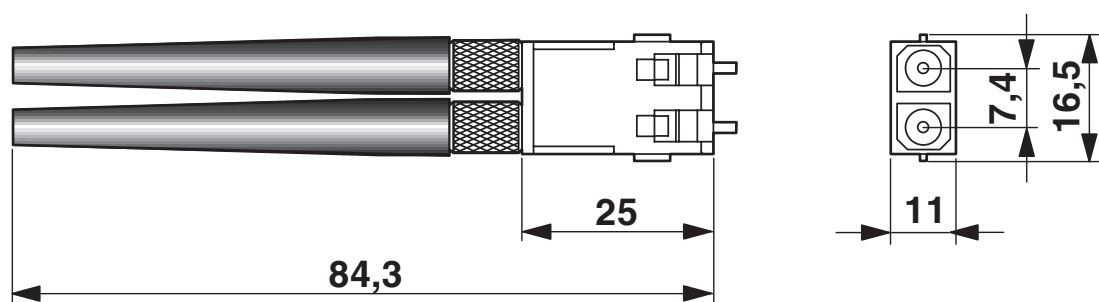
# VS-PC-2X-POF-980-SCRJ/FSMA-5 - Cavo di collegamento LWL

1657122

<https://www.phoenixcontact.com/it/prodotti/1657122>

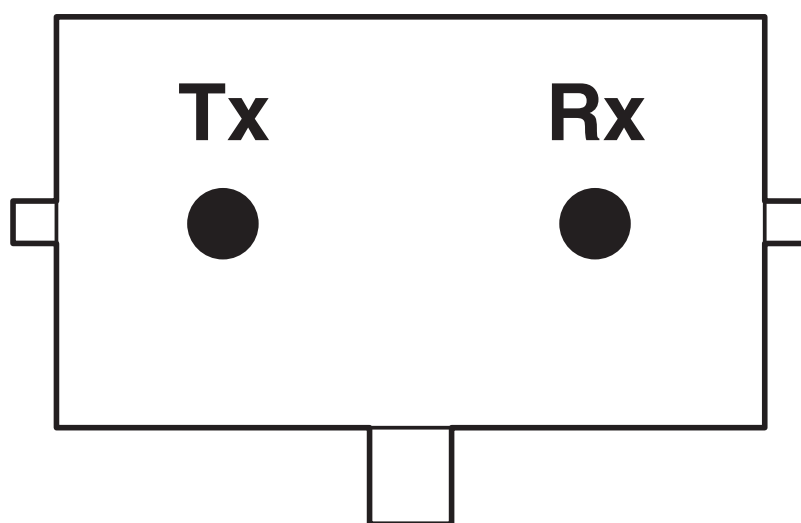
## Disegni

Disegno quotato



Connettori SC-RJ, IP20

Disegno schema



Pinning connettore SCRJ

# VS-PC-2X-POF-980-SCRJ/FSMA-5 - Cavo di collegamento LWL



1657122

<https://www.phoenixcontact.com/it/prodotti/1657122>

## Classifiche

### ECLASS

|             |          |
|-------------|----------|
| ECLASS-11.0 | 27061003 |
|-------------|----------|

### UNSPSC

|             |          |
|-------------|----------|
| UNSPSC 21.0 | 26121607 |
|-------------|----------|

# VS-PC-2X-POF-980-SCRJ/FSMA-5 - Cavo di collegamento LWL



1657122

<https://www.phoenixcontact.com/it/prodotti/1657122>

## Environmental product compliance

|            |   |
|------------|---|
| China RoHS | Periodo di utilizzo conforme a destinazione senza danni per l'ambiente (EFUP): 50 anni                              |
|            | Le informazioni sulle sostanze pericolose sono disponibili nella dichiarazione del produttore alla voce "Downloads" |

Phoenix Contact 2023 © - Tutti i diritti riservati  
<https://www.phoenixcontact.com>

PHOENIX CONTACT S.p.a.  
Via Bellini, 39/41  
20095 Cusano Milanino (MI)  
+39 02 660591  
[info\\_it@phoenixcontact.com](mailto:info_it@phoenixcontact.com)