

# VS-09-BU-DSUB-2P - D-SUB érintkezőtartó



1688421

<https://www.phoenixcontact.com/hu/termek/1688421>

Kérjük, vegye figyelembe, hogy az ebben a PDF-dokumentumban bemutatott adatok generálása online katalógusunkból történt. Valamennyi adat a felhasználói dokumentációban található meg. A letöltésekre vonatkozó általános használati feltételeink érvényesek.

D-SUB érintkezőtartó, 1-es Shell méret, 2 kombinációs érintkező befogása, érintkező típusa aljzat, egyenes, rögzítés 3 mm-es furattal, VS-09-... falra szerelő kerethez és lengő tokozathoz



## Az Ön előnyei

- Kompatibilis az IP67-es lengő csatlakozóházzal és falra szerelő kerettel
- Könnyű szerelés

## Kereskedelmi adatok

Cikkszám	1688421
Csomagolási egység	10 Darab
Minimális rendelési mennyiség	10 Darab
Értékesítési kulcs	ABNCAB
Termékkulcs	ABNCAB
Katalógus oldalszáma	214. (C-2-2013) oldal
GTIN	4017918818357
Tömeg/db (csomagolással)	9,26 g
Tömeg/db (csomagolás nélkül)	9,2 g
Vámtarifaszám	85366990
Származási ország	DE

# VS-09-BU-DSUB-2P - D-SUB érintkezőtartó



1688421

<https://www.phoenixcontact.com/hu/termek/1688421>

## Műszaki adatok

### Tudnivalók

Általános adatok	A érintkezőket külön kel megrendelni, mert ezek nem tartoznak az érintkezőtartók szállítási terjedelmébe. Az érintkezőtartóba mindig egy aljzat- és egy dugaszérintkezőt kell szerelni.
------------------	---

### A cikk tulajdonságai

Kialakítás	D-SUB
Terméktípus	Aljzatbetét
Pólusszám	2
Profil	D-SUB
A dugaszhelyek száma	1
Kivétel	Aljzat
Árnyékolt	van

### Elektromos jellemzők

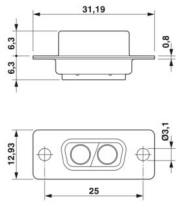
Adatátviteli közeg	Réz
--------------------	-----

### Csatlakozási adatok

#### Csatlakozástechnika

Csatlakozási mód	Hullámforrasztható érintkezők
------------------	-------------------------------

### Méretetek

Méretrajz	
Szélesség	12,6 mm
Magasság	12,93 mm
Hossz	31,19 mm

### Az anyagok adatai

Éghetőségi osztály az UL 94 szerint	V0
Készülékház felületének anyaga	fémezett
Érintkezőfelület anyaga	Aranyszínű
Érintkezőtartó anyaga	PBTP
Készülékház anyaga	Fém

### Mechanikai tulajdonságok

#### Mechanikai adatok

# VS-09-BU-DSUB-2P - D-SUB érintkezőtartó



1688421

<https://www.phoenixcontact.com/hu/termek/1688421>

Csatlakoztatási ciklus	≥ 500
------------------------	-------

## Környezeti feltételek és élettartam

### Környezeti feltételek

Védettség	IP20
Környezeti hőmérséklet (üzemi)	-55 °C ... 125 °C

## Szerelés

Szerelési mód	Csavaros szerelés
Csatlakozási mód	Hullámforrasztható érintkezők

# VS-09-BU-DSUB-2P - D-SUB érintkezőtartó

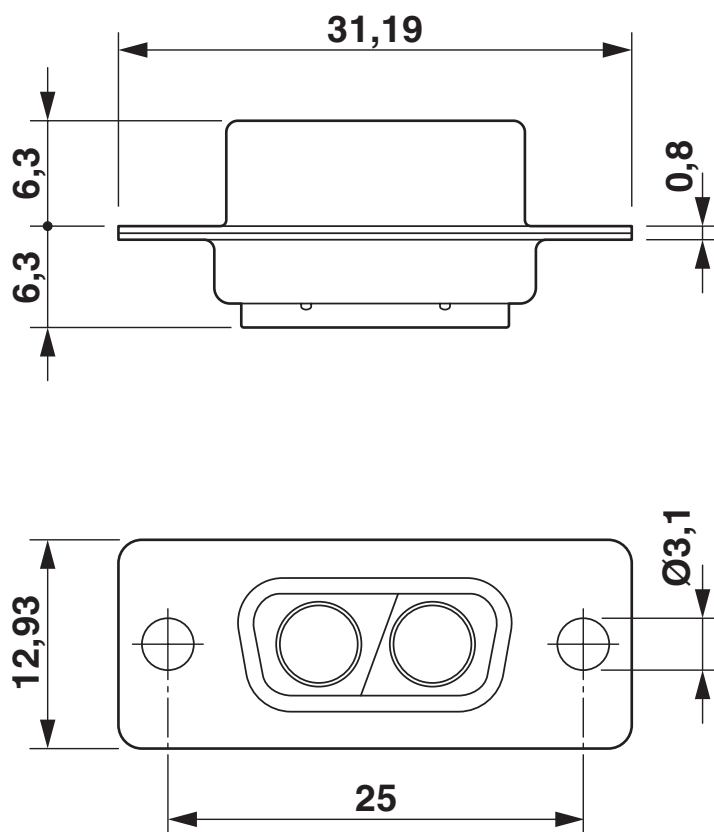
1688421

<https://www.phoenixcontact.com/hu/termek/1688421>



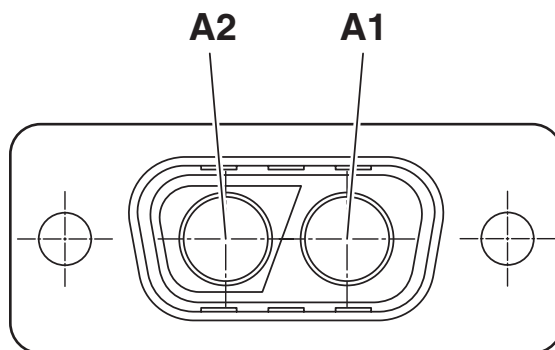
## Rajzok

Méretrajz



D-SUB érintkezőhordozó

Sematikus rajz

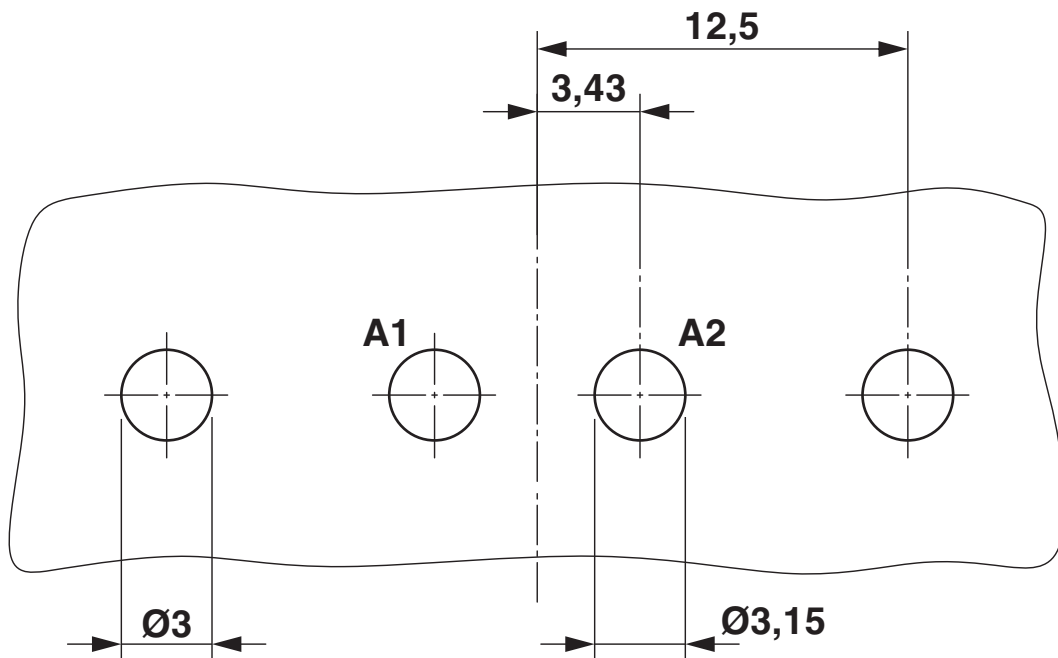


# VS-09-BU-DSUB-2P - D-SUB érintkezőtartó

1688421

<https://www.phoenixcontact.com/hu/termek/1688421>

Furattér/forrasztópad-geometria



# VS-09-BU-DSUB-2P - D-SUB érintkezőtartó

1688421

<https://www.phoenixcontact.com/hu/termek/1688421>



## Engedélyek

To download certificates, visit the product detail page: <https://www.phoenixcontact.com/hu/termek/1688421>



**UL Recognized**

Engedély azonosítója: FILE E 118976

# VS-09-BU-DSUB-2P - D-SUB érintkezőtartó



1688421

<https://www.phoenixcontact.com/hu/termek/1688421>

## Besorolások

### ECLASS

ECLASS-11.0	27440223
ECLASS-12.0	27440223
ECLASS-13.0	27440223

### ETIM

ETIM 9.0	EC003557
----------	----------

### UNSPSC

UNSPSC 21.0	39121400
-------------	----------

# VS-09-BU-DSUB-2P - D-SUB érintkezőtartó

1688421

<https://www.phoenixcontact.com/hu/termek/1688421>



## Environmental product compliance

China RoHS

Rendeltetésszerű használat időtartama: korlátlan = EFUP-e

Egy veszélyes anyag sincs a küszöbértékek felett



# VS-09-BU-DSUB-2P - D-SUB érintkezőtartó

1688421

<https://www.phoenixcontact.com/hu/termek/1688421>



## Tartozékok

### VS-BU-SC-2,6 - D-SUB táp-érintkező

1655470

<https://www.phoenixcontact.com/hu/termek/1655470>



POWER érintkező, D-SUB kombinációs betétekhez, csavaros csatlakozás, aljzat, egyenes, bemérési áram 20 A, aranyozott

### VS-BU-KX-50-RG58 - D-SUB koaxiális érintkező

1655577

<https://www.phoenixcontact.com/hu/termek/1655577>



Koaxiális érintkező, D-SUB kombinációs betétekhez, forrasztócsésze, dugasz, egyenes, RG 58 kábelhez, aranyozott

# VS-09-BU-DSUB-2P - D-SUB érintkezőtartó

1688421

<https://www.phoenixcontact.com/hu/termek/1688421>



## VS-BU-KX-75-RG179/187 - D-SUB koaxiális érintkező

1655616

<https://www.phoenixcontact.com/hu/termek/1655616>



Koaxiális érintkező, D-SUB kombinációs betétekhez, forrasztócsésze, aljzat, egyenes, RG 179/187 kábelhez, aranyozott

## VS-BU-LK-3,6/22,8/2,6 - D-SUB táp-érintkező

1688256

<https://www.phoenixcontact.com/hu/termek/1688256>



Power érintkezők, D-SUB kombinációs betétekhez, aljzat, forrasztókehely, egyenes, névleges áram 20 A, aranyozott

# VS-09-BU-DSUB-2P - D-SUB érintkezőtartó

1688421

<https://www.phoenixcontact.com/hu/termek/1688421>



## VS-BU-LK-3,6/22,8/4,6 - Érintkezőbetét

1688272

<https://www.phoenixcontact.com/hu/termek/1688272>



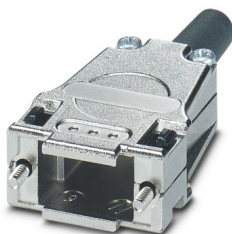
Power érintkezők, D-SUB kombinációs betétekhez, aljzat, egyenes forrasztókehely, névleges áram 40 A, aranyozott

---

## CUC-DST-GZNI-S/DSSC9 - D-SUB csatlakozóház

1419722

<https://www.phoenixcontact.com/hu/termek/1419722>



D-SUB csatlakozóház, védelem: IP20, anyag: Cink-présöntvény, kábeleágazás: egyenes, készülék mérete: 1, szín: fémesen fényes

# VS-09-BU-DSUB-2P - D-SUB érintkezőtartó

1688421

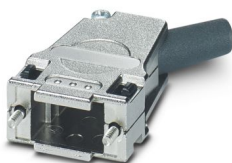
<https://www.phoenixcontact.com/hu/termek/1688421>



## CUC-DST-GZNI-A/DSSC9 - D-SUB csatlakozóház

1419723

<https://www.phoenixcontact.com/hu/termek/1419723>



D-SUB csatlakozóház, védelem: IP20, anyag: Cink-présöntvény,  
kábeleágazás: döntött, készülék mérete: 1, szín: fémesen fényes

---

## CUC-DST-GPME-S/DSSC9 - D-SUB csatlakozóház

1419705

<https://www.phoenixcontact.com/hu/termek/1419705>



D-SUB csatlakozóház, védelem: IP20, anyag: ABS, fémbevonat,  
kábeleágazás: egyenes, készülék mérete: 1, szín: fémesen fényes

# VS-09-BU-DSUB-2P - D-SUB érintkezőtartó

1688421

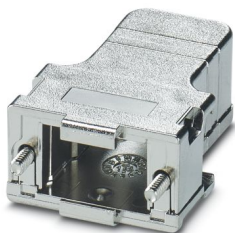
<https://www.phoenixcontact.com/hu/termek/1688421>



## CUC-DST-GPME-A/DSSC9 - D-SUB csatlakozóház

1419706

<https://www.phoenixcontact.com/hu/termek/1419706>



D-SUB csatlakozóház, védettség: IP20, anyag: ABS, fémbevonat, kábelleágazás: döntött, készülékház mérete: 1, szín: fémesen fényes

---

## CUC-SCHRAUBE-5,5:360 - Csavar

1421711

<https://www.phoenixcontact.com/hu/termek/1421711>



Csavar, felépítés: Hatszögű, szín: fémesen fényes

# VS-09-BU-DSUB-2P - D-SUB érintkezőtartó

1688421

<https://www.phoenixcontact.com/hu/termek/1688421>



## VS-09-ST-DSUB-2P - D-SUB érintkezőtartó

1688418

<https://www.phoenixcontact.com/hu/termek/1688418>

D-SUB érintkezőtartó, 1-es Shell méret, 2 kombinációs érintkező befogása, érintkező típusa dugasz, egyenes, rögzítés 3 mm-es furattal, VS-09-... falra szerelő kerethez és lengő tokozathoz



---

Phoenix Contact 2024 © – minden jog fenntartva

<https://www.phoenixcontact.com>

PHOENIX CONTACT Kft.

H-1124 Budapest

Csörsz utca 49-51.

+36 1 555 1000

[phoenixhu@phoenixcontact.com](mailto:phoenixhu@phoenixcontact.com)