

RAD-ISM-900-ANT-YAGI-10-N - Antenne



5606614

<https://www.phoenixcontact.com/fr/produits/5606614>

Veillez tenir compte du fait que les données affichées dans ce document PDF proviennent de notre catalogue en ligne. Vous trouverez les données complètes dans la documentation utilisateur. Nos conditions générales d'utilisation des téléchargements sont applicables.



Antenne directionnelle 868 MHz/900 MHz, gain : 12,15 dBi, polarisation : linéaire, angle d'ouverture : h/v 56°/46°, indice de protection : IP65, raccordement : N (femelle), avec étriers de montage et colliers de mât

Avantages

- Pour liaisons point à point
- Pour les grandes distances

Données commerciales

Référence	5606614
Conditionnement	1 Unité(s)
Commande minimum	1 Unité(s)
Clé de vente	DNC6A3
Product key	DNC6A3
GTIN	4046356686419
Poids par pièce (emballage compris)	1,7 g
Poids par pièce (hors emballage)	1□208 g
Numéro du tarif douanier	85177100
Pays d'origine	US

Caractéristiques techniques

Remarques

Remarque relative à l'application

Remarque relative à l'application	Uniquement pour un usage industriel
-----------------------------------	-------------------------------------

Propriétés du produit

Type de produit	Antenne
Gain	12,15 dBi
Angle d'ouverture à la verticale	46 °
Angle d'ouverture à l'horizontale	56 °
Polarisation	Linéaire, verticale ou horizontale

Propriétés électriques

Bande de fréquence	900 MHz
Plage de fréquence	868 MHz ... 960 MHz
Impédance	50 Ω
Puissance max.	200,00 W
Taux d'ondes stationnaires VSWR dans le système 50 Ω	≤ 1,50

Caractéristiques de raccordement

Technologie de raccordement

Type de raccordement	N (femelle) avec câble (0,6 m)
Diamètre extérieur	32 mm ... 60 mm (Poteau)

Dimensions

Largeur	60,5 mm
Hauteur	172 mm
Longueur	609,6 mm

Dimensions extérieures

Diamètre extérieur	32 mm ... 60 mm (Poteau)
--------------------	--------------------------

Indications sur les matériaux

Matériau	Aluminium
	V2A
	V2A

Câble/conducteur

Longueur du câble	0,60 m
Câble de raccordement	oui

Conditions environnementales et de durée de vie

RAD-ISM-900-ANT-YAGI-10-N - Antenne



5606614

<https://www.phoenixcontact.com/fr/produits/5606614>

Conditions ambiantes

Indice de protection	IP65
Température ambiante (fonctionnement)	-40 °C ... 80 °C
Vitesse du vent	240 km/h

Montage

Type de montage	Montage sur mât
-----------------	-----------------

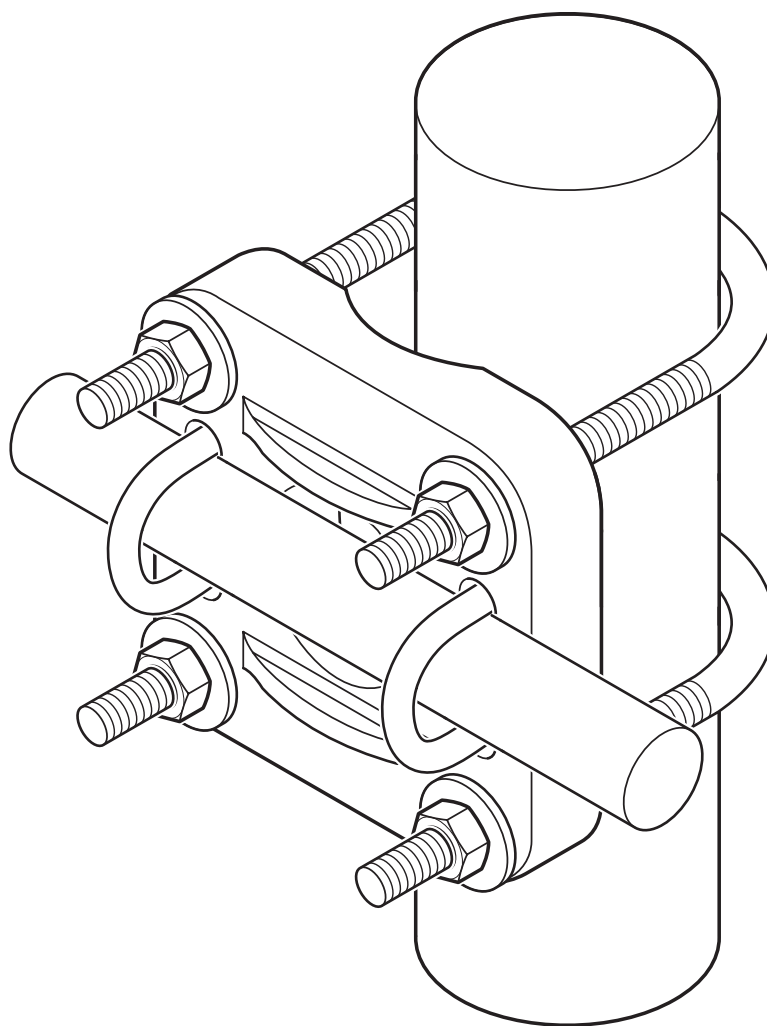
RAD-ISM-900-ANT-YAGI-10-N - Antenne

5606614

<https://www.phoenixcontact.com/fr/produits/5606614>

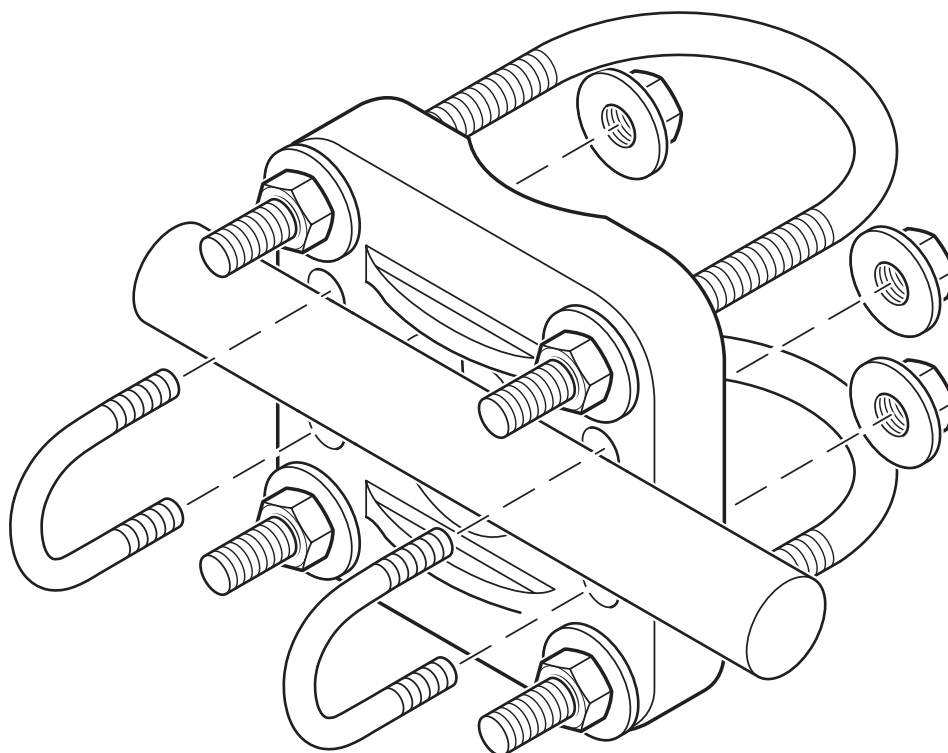
Dessins

Dessin schématique

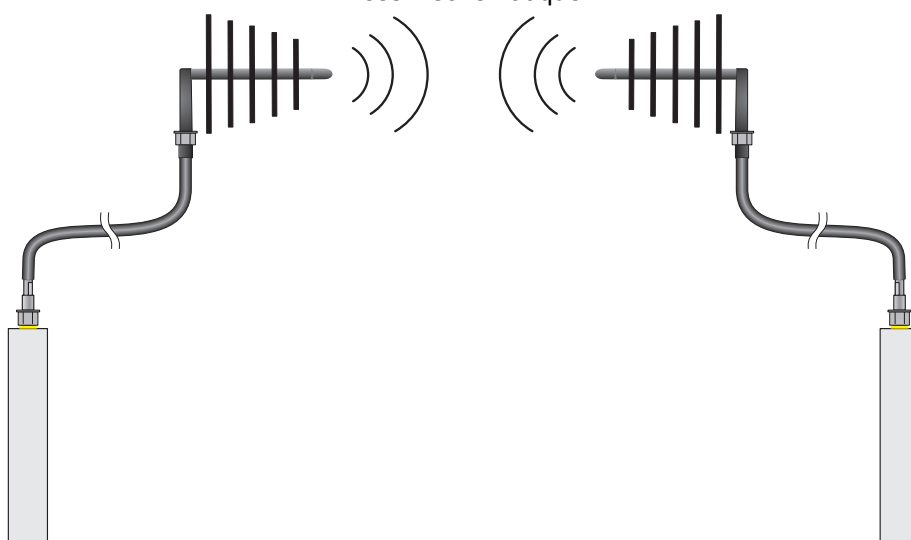


Montage sur poteau

Dessin schématique



Dessin schématique



5606614

<https://www.phoenixcontact.com/fr/produits/5606614>

Classifications

ECLASS

ECLASS-13.0	19070105
ECLASS-15.0	19070105

ETIM

ETIM 10.0	EC001698
-----------	----------

UNSPSC

UNSPSC 21.0	43223100
-------------	----------

5606614

<https://www.phoenixcontact.com/fr/produits/5606614>

Conformité environnementale

EU RoHS

Conforme aux exigences de la directive RoHS	Oui
sauf exceptions mentionnées	6(c)

China RoHS

Environment friendly use period (EFUP)	EFUP-50
	Vous trouverez un tableau de déclaration conformément à IACPEIP (China RoHS) concernant les produits dans la zone de téléchargement du produit correspondant sous « Déclaration du fabricant ». Pour tous les produits avec EFUP-E, aucun tableau de déclaration conformément à IACPEIP (China RoHS) nest établi car cela nest pas nécessaire.

EU REACH SVHC

Indication de substance soumise à autorisation REACH (n° CAS)	Lead(n° CAS: 7439-92-1)
SCIP	06b83fe4-056e-4bb5-8090-886cd2b31d19

EF3.1 Changement climatique

CO2e kg	0,761 kg CO2e
---------	---------------

Phoenix Contact 2026 © - Tous droits réservés
<https://www.phoenixcontact.com>

PHOENIX CONTACT SAS
52 Boulevard de Beaubourg Emerainville
77436 Marne La Vallée Cedex 2 France
+33 (0) 1 60 17 98 98
documentation@phoenixcontact.fr