

PLC-OSC- 24DC/ 48DC/100/C1D2 - Optocoupleur



5603261

<https://www.phoenixcontact.com/fr/produits/5603261>

Veillez tenir compte du fait que les données affichées dans ce document PDF proviennent de notre catalogue en ligne. Vous trouverez les données complètes dans la documentation utilisateur. Nos conditions générales d'utilisation des téléchargements sont applicables.



PLC-INTERFACE, comprenant un module de base à raccordement vissé pour montage sur profilé et relais miniature à semi-conducteurs enfichable à contact de puissance, entrée : 24 V DC, sortie : 3-48 V DC/100 mA, UL/cUL : homologation pour une utilisation en zone Ex Classe 1 Div 2

Données commerciales

Référence	5603261
Conditionnement	10 Unité(s)
Commande minimum	10 Unité(s)
Clé de vente	DK622K
Product key	DK622K
GTIN	4046356687379
Poids par pièce (emballage compris)	37,63 g
Poids par pièce (hors emballage)	37 g
Numéro du tarif douanier	85364190
Pays d'origine	DE

Caractéristiques techniques

Remarques

Restriction d'utilisation

Remarque CEM	CEM : produit de classe A, voir déclaration du fabricant dans la section Téléchargements
--------------	--

Propriétés du produit

Type de produit	Module relais à semi-conducteurs
Gamme de produits	PLC-INTERFACE
Application	Classe I, division 2 zones ATEX
Mode de fonctionnement	100 % ED

Propriétés d'isolation: Normes / Spécifications

Isolant	Isolation de base
Catégorie de surtension	III
Degré de pollution	2

État de la gestion des données

Date de la dernière maintenance des données	01.04.2026
---	------------

Propriétés électriques

Puissance dissipée maximale en condition nominale	0,2 W
Tension d'essai (Entrée/sortie)	2,5 kV (50 Hz, 1 min., entrée/sortie)

Données d'entrée

Tension nominale d'entrée U_N	24 V DC
Tension nominale (relais à semi-conducteurs enfiché)	24 V DC
Plage de tension d'entrée rapportée à U_N	0,8 ... 1,2
Plage de tension d'entrée	19,2 V DC ... 28,8 V DC
Seuil de commutation signal « 0 » rapporté à U_N	$\leq 0,4$
Seuil de commutation signal « 1 » rapporté à U_N	$\geq 0,8$
Courant d'entrée typique pour U_N	8,5 mA
Temps d'enclenchement typique	20 μ s (pour U_N)
Temps de coupure typique	300 μ s (pour U_N)
Témoin de présence de la tension de service	LED jaune
Circuit de protection	Protection contre inversions de polarité; Diode contre inversions de polarité Diode de roue libre; Diode de roue libre
Fréquence de transmission	300 Hz

Données de sortie

Type de contact	1 contact NO
Type de sortie numérique	électronique

5603261

<https://www.phoenixcontact.com/fr/produits/5603261>

Plage de tension de sortie	3 V DC ... 48 V DC
Intensité permanente limite	100 mA
Chute de tension pour l'intensité permanente limite maximale	≤ 1 V
Circuit de sortie	2 conducteurs indép. masse
Circuit de protection	Protection contre inversions de polarité; Diode contre inversions de polarité
	Parafoudre basse tension

Caractéristiques de raccordement

Type de raccordement	Raccordement vissé
Longueur à dénuder	8 mm
Filetage vis	M3
Section de conducteur rigide	0,14 mm ² ... 2,5 mm ²
Section de conducteur souple	0,14 mm ² ... 2,5 mm ²
	0,2 mm ² ... 2,5 mm ² (Embout simple)
	2x 0,5 mm ² ... 1,5 mm ² (Embout TWIN)
Section conduct. AWG	26 ... 14
Couple de serrage	0,6 Nm ... 0,8 Nm

Dimensions

Dimensions de l'article

Largeur	6,2 mm
Hauteur	80 mm
Profondeur	94 mm

Indications sur les matériaux

Couleur	gris (RAL 7042)
Classe d'inflammabilité selon UL 94 (Boîtier)	V0 (Boîtiers)

Conditions environnementales et de durée de vie

Conditions ambiantes

Température ambiante (fonctionnement)	-20 °C ... 60 °C
Température ambiante (stockage/transport)	-40 °C ... 85 °C

Homologations

CE

Certificat	Conformité CE
------------	---------------

UL, USA

Repérage	Class I, Zone 2, AEx nA nC IIC T6
----------	-----------------------------------

UL, USA / Canada

Repérage	Class I, Div. 2, Groups A, B, C, D
----------	------------------------------------

UL, Canada

PLC-OSC- 24DC/ 48DC/100/C1D2 - Optocoupleur



5603261

<https://www.phoenixcontact.com/fr/produits/5603261>

Repérage	Class I, Zone 2, Ex nA nC IIC Gc T6 X
Test aux gaz nocifs	
Repérage	ISA-S71.04. G3 Harsh Group
	EN 60068-2-60

Normes et spécifications

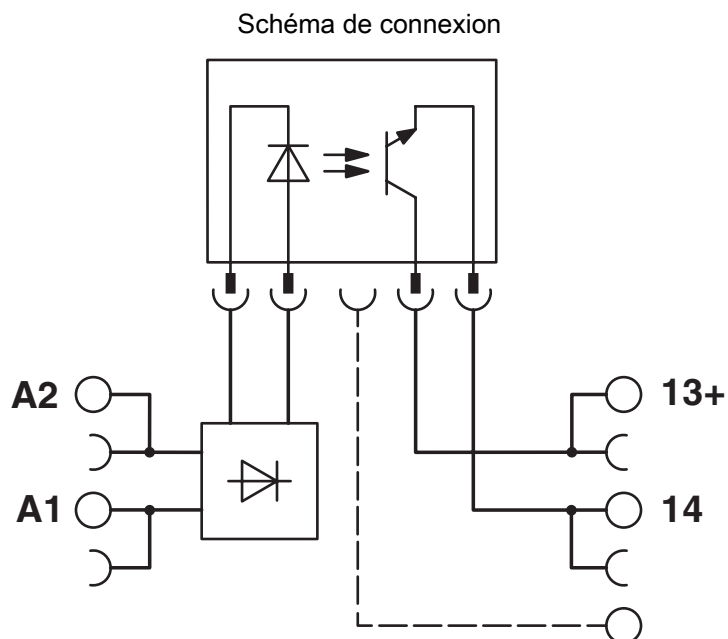
Normes / Spécifications

Normes/Prescriptions	CEI 60947-5-1
----------------------	---------------

Montage

Type de montage	Montage sur rail DIN
Instructions de montage	Juxtaposables
Position de montage	indifférent

Dessins



5603261

<https://www.phoenixcontact.com/fr/produits/5603261>

Homologations

 To download certificates, visit the product detail page: <https://www.phoenixcontact.com/fr/produits/5603261>



EAC

Identifiant de l'homologation: RU C-DE.A*30.B.01082



cULus Listed

Identifiant de l'homologation: E140324



cULus Listed

Identifiant de l'homologation: E140324



cULus Listed

Identifiant de l'homologation: E140324



cUL Listed

Identifiant de l'homologation: E199827



UL Listed

Identifiant de l'homologation: E199827



cULus Listed

Identifiant de l'homologation: E199827

5603261

<https://www.phoenixcontact.com/fr/produits/5603261>

Classifications

ECLASS

ECLASS-13.0	27371604
ECLASS-15.0	27371604

ETIM

ETIM 10.0	EC001504
-----------	----------

UNSPSC

UNSPSC 21.0	39122300
-------------	----------

Conformité environnementale

EU RoHS

Conforme aux exigences de la directive RoHS	Oui
sauf exceptions mentionnées	7(a), 7(c)-I

China RoHS

Environment friendly use period (EFUP)	EFUP-50
	Vous trouverez un tableau de déclaration conformément à IACPEIP (China RoHS) concernant les produits dans la zone de téléchargement du produit correspondant sous « Déclaration du fabricant ». Pour tous les produits avec EFUP-E, aucun tableau de déclaration conformément à IACPEIP (China RoHS) nest établi car cela nest pas nécessaire.

EU REACH SVHC

Indication de substance soumise à autorisation REACH (n° CAS)	Hexahydromethylphthalic anhydride(n° CAS: Non applicable)
	Lead(n° CAS: 7439-92-1)
SCIP	1b9e08df-e3b8-44c4-be5b-7861431e0697