

Veillez tenir compte du fait que les données affichées dans ce document PDF proviennent de notre catalogue en ligne. Vous trouverez les données complètes dans la documentation utilisateur. Nos conditions générales d'utilisation des téléchargements sont applicables.



Profilé de fixation, s'encliquette dans le support APK-TU, avec rainure pour ruban Zack ZB5 à ZB10, longueur : 2 m

## Avantages

- Repérable
- Protection contre les influences de l'environnement
- Protection des pièces sous tension

## Données commerciales

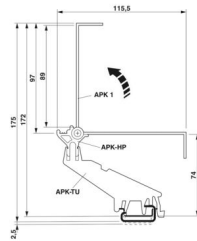
Référence	5022818
Conditionnement	2 m
Commande minimum	2 m
Clé de vente	BE61ZX
Product key	BE61ZX
GTIN	4017918095314
Poids par pièce (emballage compris)	235 g
Poids par pièce (hors emballage)	235 g
Numéro du tarif douanier	39162000
Pays d'origine	DE

## Caractéristiques techniques

### Propriétés du produit

Type de produit	Capot de protection
-----------------	---------------------

### Dimensions

Dessin coté	
Largeur	27 mm
Hauteur	2000 mm
Longueur	2000 mm

### Indications sur les matériaux

Couleur	gris (RAL 7042)
Matériau	PA
Classe d'inflammabilité selon UL 94	V2
Composants	exempt de silicone et d'halogène

### Conditions environnementales et de durée de vie

#### Conditions ambiantes

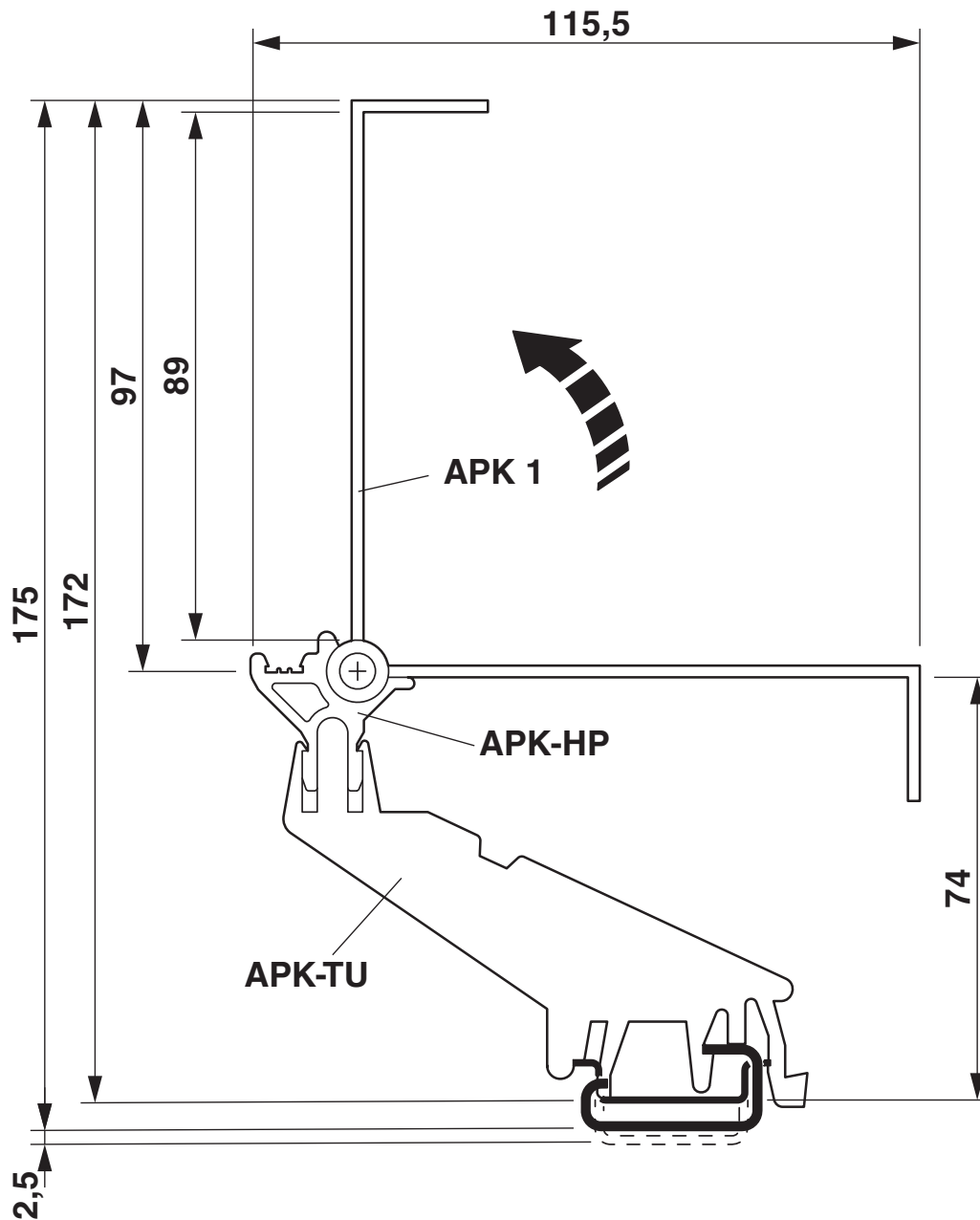
Température ambiante (fonctionnement)	-40 °C ... 115 °C
---------------------------------------	-------------------

### Montage

Type de montage	Encliqueter
-----------------	-------------

Dessins

Dessin coté



## Classifications

### ECLASS

ECLASS-13.0	27250301
ECLASS-15.0	27250301

### ETIM

ETIM 10.0	EC000886
-----------	----------

### UNSPSC

UNSPSC 21.0	39121400
-------------	----------

## Conformité environnementale

### EU RoHS

Conforme aux exigences de la directive RoHS	Oui, Aucun exception
---	----------------------

### China RoHS

Environment friendly use period (EFUP)	EFUP-E
	Aucune substance dangereuse au-dessus des valeurs limites

### EU REACH SVHC

Indication de substance soumise à autorisation REACH (n° CAS)	Aucun substance na un taux pondéral supérieur à 0,1 %
---	---