

AP 3-TU - Support de capot de protection



5022656

<https://www.phoenixcontact.com/fr/produits/5022656>

Veillez tenir compte du fait que les données affichées dans ce document PDF proviennent de notre catalogue en ligne. Vous trouverez les données complètes dans la documentation utilisateur. Nos conditions générales d'utilisation des téléchargements sont applicables.



Support de capot de protection à monter sur rail DIN NS 32 ou NS 35/7,5, pour fixer le capot de protection AP 3, épaisseur de 2 mm

Avantages

- Large surface de repérage pour rubans d'étiquettes AP-ES
- Les profilés de protection empêchent tout actionnement involontaire de barrettes de raccordement.

Données commerciales

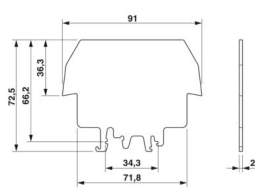
Référence	5022656
Conditionnement	50 Unité(s)
Commande minimum	50 Unité(s)
Clé de vente	BE61ZX
Product key	BE61ZX
GTIN	4017918095253
Poids par pièce (emballage compris)	10,944 g
Poids par pièce (hors emballage)	10 g
Numéro du tarif douanier	85389099
Pays d'origine	DE

Caractéristiques techniques

Propriétés du produit

Type de produit	Support de capot de protection
-----------------	--------------------------------

Dimensions

Dessin coté	
Largeur	2,1 mm
Hauteur	89 mm
Profondeur	80 mm
Longueur	89 mm
Epaisseur du matériel	2,00 mm

Indications sur les matériaux

Couleur	gris (RAL 7042)
Matériau	PA
Classe d'inflammabilité selon UL 94	V2

Conditions environnementales et de durée de vie

Conditions ambiantes

Température ambiante (fonctionnement)	-60 °C ... 105 °C (température de service max. pendant une période brève, voir RTI Elec.)
Température ambiante (stockage/transport)	-25 °C ... 60 °C (pour une période limitée, pas plus de 24 h, de -60 °C °C à +70 °C)
Température ambiante (montage)	-5 °C ... 70 °C
Température ambiante (confirmation)	-5 °C ... 70 °C
Humidité de l'air admissible (stockage/transport)	30 % ... 70 %

AP 3-TU - Support de capot de protection

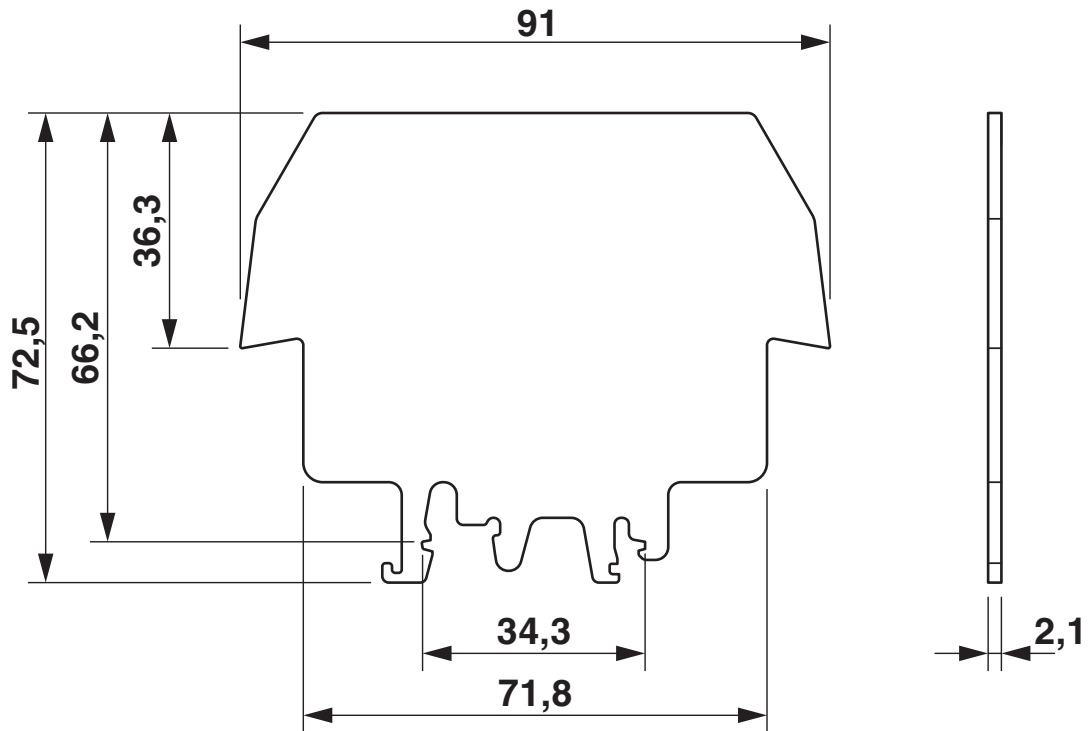
5022656

<https://www.phoenixcontact.com/fr/produits/5022656>



Dessins

Dessin coté



5022656

<https://www.phoenixcontact.com/fr/produits/5022656>

Classifications

ECLASS

ECLASS-15.0	27250302
ECLASS-13.0	27141190

ETIM

ETIM 10.0	EC001041
-----------	----------

UNSPSC

UNSPSC 21.0	39121400
-------------	----------

AP 3-TU - Support de capot de protection



5022656

<https://www.phoenixcontact.com/fr/produits/5022656>

Conformité environnementale

EU RoHS

Conforme aux exigences de la directive RoHS

Oui, Aucun exception

EU REACH SVHC

Indication de substance soumise à autorisation REACH (n° CAS)

Aucun substance na un taux pondéral supérieur à 0,1 %

EF3.1 Changement climatique

CO2e kg

0,077 kg CO2e

Phoenix Contact 2026 © - Tous droits réservés
<https://www.phoenixcontact.com>

PHOENIX CONTACT SAS
52 Boulevard de Beaubourg Emerainville
77436 Marne La Vallée Cedex 2 France
+33 (0) 1 60 17 98 98
documentation@phoenixcontact.fr