

Veillez tenir compte du fait que les données affichées dans ce document PDF proviennent de notre catalogue en ligne. Vous trouverez les données complètes dans la documentation utilisateur. Nos conditions générales d'utilisation des téléchargements sont applicables.



Capot profilé, pour recouvrir les barrettes, s'encliquette sur les supports AP 3-TU, AP 3-TNS 35, repérable avec ruban enfichable AP-ES. Placer un support pour capot profilé aux extrémités de la barrette et à intervalles d'environ 40 cm. Longueur : 1 m

## Données commerciales

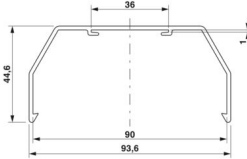
Référence	5022643
Conditionnement	14 Unité(s)
Commande minimum	1 Unité(s)
Clé de vente	BE61ZX
Product key	BE61ZX
GTIN	4017918095246
Poids par pièce (emballage compris)	401,24 g
Poids par pièce (hors emballage)	401,24 g
Numéro du tarif douanier	39162000
Pays d'origine	DE

## Caractéristiques techniques

### Propriétés du produit

Type de produit	Capot de protection
-----------------	---------------------

### Dimensions

Dessin coté	
Largeur	93,5 mm
Hauteur	1000 mm
Profondeur	44,5 mm
Longueur	1000 mm

### Indications sur les matériaux

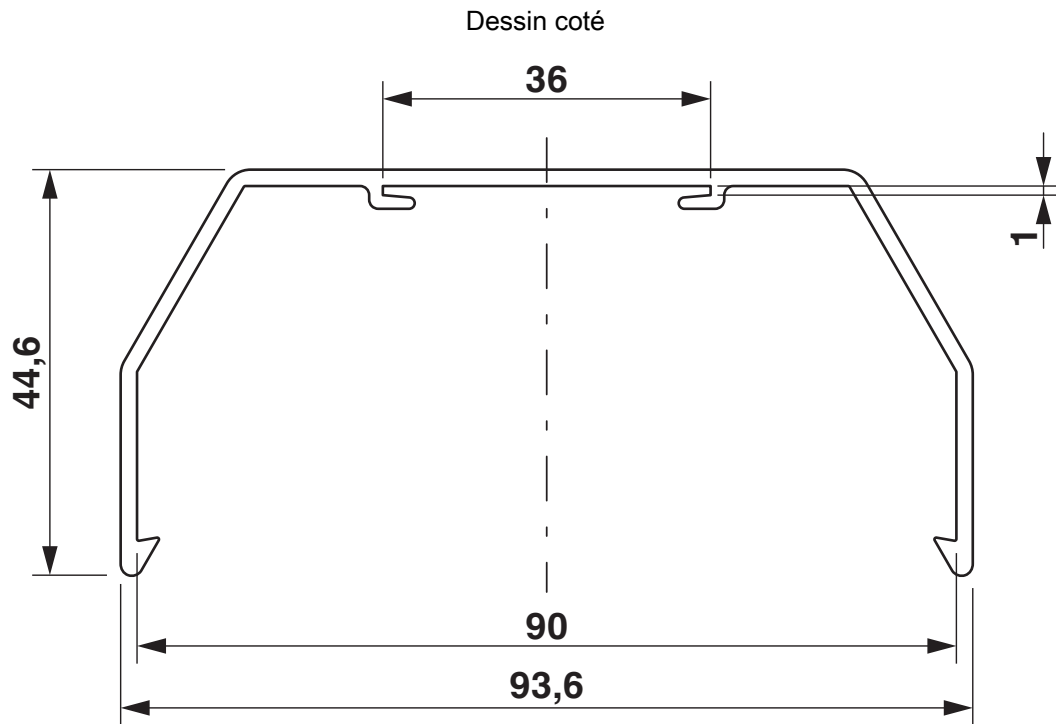
Couleur	transparent
Matériau	PVC
Classe d'inflammabilité selon UL 94	V0

### Conditions environnementales et de durée de vie

#### Conditions ambiantes

Température ambiante (fonctionnement)	-15 °C ... 65 °C
---------------------------------------	------------------

## Dessins



## Classifications

### ECLASS

ECLASS-13.0	27141190
ECLASS-15.0	27141190

### ETIM

ETIM 10.0	EC002848
-----------	----------

### UNSPSC

UNSPSC 21.0	39121400
-------------	----------

## Conformité environnementale

### EU RoHS

Conforme aux exigences de la directive RoHS	Oui, Aucun exception
---	----------------------

### China RoHS

Environment friendly use period (EFUP)	EFUP-E
	Aucune substance dangereuse au-dessus des valeurs limites

### EU REACH SVHC

Indication de substance soumise à autorisation REACH (n° CAS)	Aucun substance na un taux pondéral supérieur à 0,1 %
---	---