

AP 2-TU - Support de capot de protection



5022630

<https://www.phoenixcontact.com/fr/produits/5022630>

Veillez tenir compte du fait que les données affichées dans ce document PDF proviennent de notre catalogue en ligne. Vous trouverez les données complètes dans la documentation utilisateur. Nos conditions générales d'utilisation des téléchargements sont applicables.



Support de capot de protection à monter sur rail DIN NS 32 ou NS 35/7,5, pour fixer le capot de protection AP 2, épaisseur de 2 mm

Avantages

- Large surface de repérage pour rubans d'étiquettes AP-ES
- Les profilés de protection empêchent tout actionnement involontaire de barrettes de raccordement.

Données commerciales

Référence	5022630
Conditionnement	50 Unité(s)
Commande minimum	50 Unité(s)
Clé de vente	BE61ZX
Product key	BE61ZX
GTIN	4017918095239
Poids par pièce (emballage compris)	5,74 g
Poids par pièce (hors emballage)	5,72 g
Numéro du tarif douanier	85389099
Pays d'origine	DE

AP 2-TU - Support de capot de protection

5022630

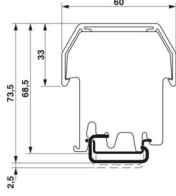
<https://www.phoenixcontact.com/fr/produits/5022630>

Caractéristiques techniques

Propriétés du produit

Type de produit	Support de capot de protection
-----------------	--------------------------------

Dimensions

Dessin coté	
Largeur	2,1 mm
Hauteur	55,5 mm
Profondeur	68,5 mm
Longueur	55,5 mm
Epaisseur du matériel	2,00 mm

Indications sur les matériaux

Couleur	gris (RAL 7042)
Matériau	PA
Classe d'inflammabilité selon UL 94	V2

Conditions environnementales et de durée de vie

Conditions ambiantes

Température ambiante (fonctionnement)	-60 °C ... 105 °C (température de service max. pendant une période brève, voir RTI Elec.)
Température ambiante (stockage/transport)	-25 °C ... 60 °C (pour une période limitée, pas plus de 24 h, de -60 °C à +70 °C)
Température ambiante (montage)	-5 °C ... 70 °C
Température ambiante (confirmation)	-5 °C ... 70 °C
Humidité de l'air admissible (stockage/transport)	30 % ... 70 %

AP 2-TU - Support de capot de protection

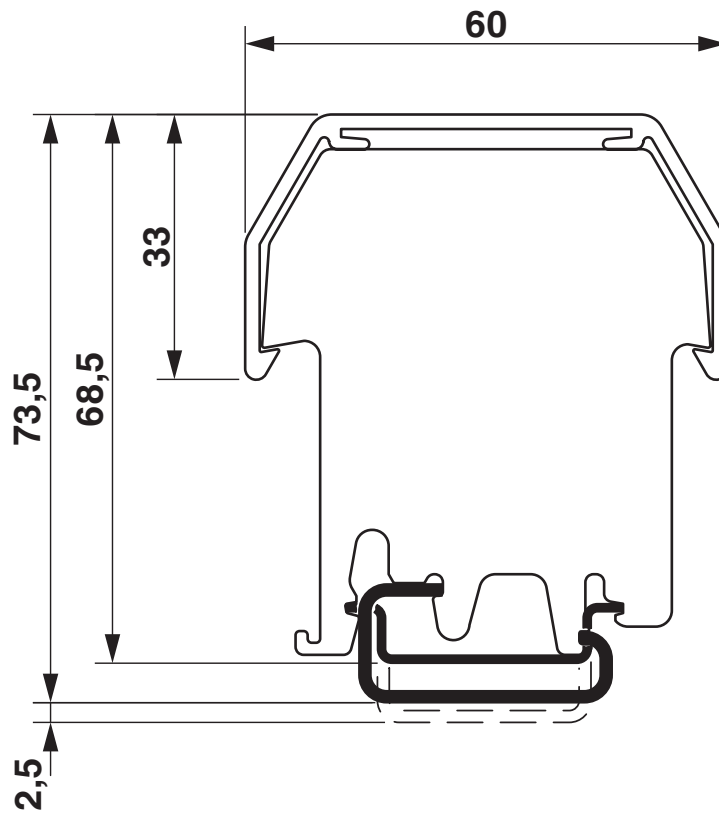
5022630

<https://www.phoenixcontact.com/fr/produits/5022630>



Dessins

Dessin coté



5022630

<https://www.phoenixcontact.com/fr/produits/5022630>

Classifications

ECLASS

ECLASS-13.0	27141190
ECLASS-15.0	27250302

ETIM

ETIM 10.0	EC001041
-----------	----------

UNSPSC

UNSPSC 21.0	39121400
-------------	----------

AP 2-TU - Support de capot de protection



5022630

<https://www.phoenixcontact.com/fr/produits/5022630>

Conformité environnementale

EU RoHS

Conforme aux exigences de la directive RoHS

Oui, Aucun exception

China RoHS

Environment friendly use period (EFUP)

EFUP-E

Aucune substance dangereuse au-dessus des valeurs limites

EU REACH SVHC

Indication de substance soumise à autorisation REACH (n° CAS)

Aucun substance na un taux pondéral supérieur à 0,1 %

EF3.1 Changement climatique

CO2e kg

0,042 kg CO2e

Phoenix Contact 2026 © - Tous droits réservés

<https://www.phoenixcontact.com>

PHOENIX CONTACT SAS

52 Boulevard de Beaubourg Emerainville

77436 Marne La Vallée Cedex 2 France

+33 (0) 1 60 17 98 98

documentation@phoenixcontact.fr