

Veillez tenir compte du fait que les données affichées dans ce document PDF proviennent de notre catalogue en ligne. Vous trouverez les données complètes dans la documentation utilisateur. Nos conditions générales d'utilisation des téléchargements sont applicables.



Capot profilé, pour recouvrir les barrettes, s'encliquette sur les supports AP 2-TU, repérable avec ruban enfichable AP-ES. Placer un support pour capot profilé aux extrémités de la barrette et à intervalles d'environ 40 cm. longueur: 1 m

Données commerciales

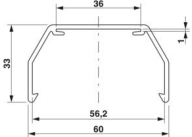
| | |
|-------------------------------------|---------------|
| Référence | 5022627 |
| Conditionnement | 32 Unité(s) |
| Commande minimum | 1 Unité(s) |
| Clé de vente | BE61ZX |
| Product key | BE61ZX |
| GTIN | 4017918095222 |
| Poids par pièce (emballage compris) | 295,5 g |
| Poids par pièce (hors emballage) | 290 g |
| Numéro du tarif douanier | 39162000 |
| Pays d'origine | DE |

Caractéristiques techniques

Propriétés du produit

| | |
|-----------------|---------------------|
| Type de produit | Capot de protection |
|-----------------|---------------------|

Dimensions

| | |
|-------------|--|
| Dessin coté |  |
| Largeur | 60 mm |
| Hauteur | 1000 mm |
| Profondeur | 33 mm |
| Longueur | 1000 mm |

Indications sur les matériaux

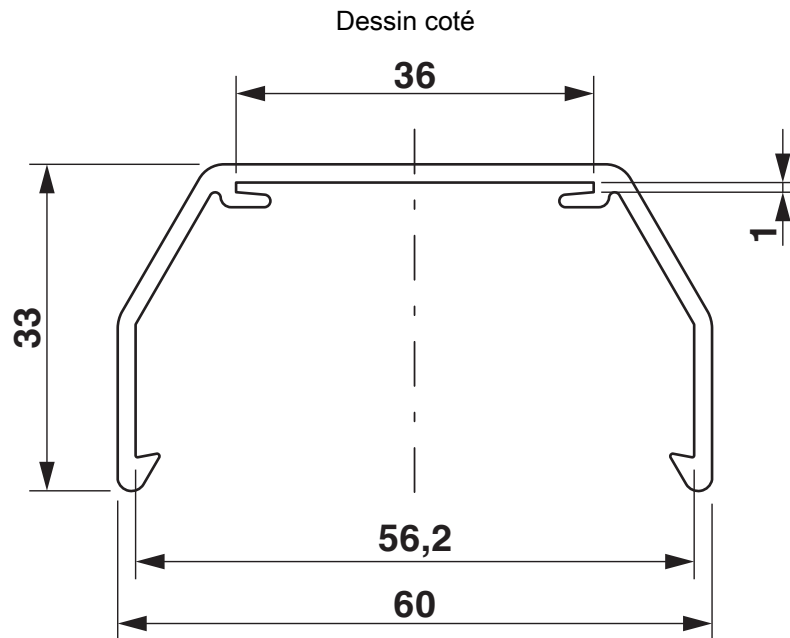
| | |
|-------------------------------------|-------------|
| Couleur | transparent |
| Matériau | PVC |
| Classe d'inflammabilité selon UL 94 | V0 |

Conditions environnementales et de durée de vie

Conditions ambiantes

| | |
|---------------------------------------|------------------|
| Température ambiante (fonctionnement) | -15 °C ... 65 °C |
|---------------------------------------|------------------|

Dessins



Classifications

ECLASS

| | |
|-------------|----------|
| ECLASS-15.0 | 27141190 |
| ECLASS-13.0 | 27141190 |

ETIM

| | |
|-----------|----------|
| ETIM 10.0 | EC002848 |
|-----------|----------|

UNSPSC

| | |
|-------------|----------|
| UNSPSC 21.0 | 39121400 |
|-------------|----------|

Conformité environnementale

EU RoHS

| | |
|---|----------------------|
| Conforme aux exigences de la directive RoHS | Oui, Aucun exception |
|---|----------------------|

China RoHS

| | |
|--|---|
| Environment friendly use period (EFUP) | EFUP-E |
| | Aucune substance dangereuse au-dessus des valeurs limites |

EU REACH SVHC

| | |
|---|---|
| Indication de substance soumise à autorisation REACH (n° CAS) | Aucun substance na un taux pondéral supérieur à 0,1 % |
|---|---|