

RSCWE 6-3/18 - Connecteur de test



3969957

<https://www.phoenixcontact.com/fr/produits/3969957>

Veillez tenir compte du fait que les données affichées dans ce document PDF proviennent de notre catalogue en ligne. Vous trouverez les données complètes dans la documentation utilisateur. Nos conditions générales d'utilisation des téléchargements sont applicables.



Connecteur de test, tension nominale: 400 V, nombre de connexions: 36, nombre de pôles: 18, type de raccordement: Cosse à œillet, Section de référence: 6 mm², 1er étage, type de montage: Montage mural, coloris: gris

La figure illustre la version de l'article

Avantages

- Réalisation d'économies grâce à la structure modulaire soigneusement pensée et à l'utilisation des accessoires standardisés CLIPLINE complete
- Gain de place grâce aux réglettes de fiches test modulaires compactes
- Le robuste contact de commutation intégré est conçu pour répondre aux exigences les plus élevées, l'utilisation de matériaux de haute qualité assurant un transfert fiable des courants de signaux même après de nombreuses manipulations
- Sécurité maximale avec le court-circuit capacitif et automatique du convertisseur

Données commerciales

Référence	3969957
Conditionnement	1 Unité(s)
Commande minimum	1 Unité(s)
Clé de vente	BE6113
Product key	BE6113
GTIN	4055626394688
Poids par pièce (emballage compris)	707,6 g
Poids par pièce (hors emballage)	703,5 g
Numéro du tarif douanier	85366990
Pays d'origine	PL

Caractéristiques techniques

Propriétés du produit

Type de produit	Connecteur de test
Gamme de produits	FAME 3
Nombre de pôles	18
Pas	8,2 mm
Nombre de connexions	36
Nombre de rangées	1
Potentiels	18

Propriétés d'isolation

Catégorie de surtension	III
-------------------------	-----

Propriétés électriques

Tension de tenue aux chocs assignée	4 kV
Puissance dissipée maximale en condition nominale	1,31 W
Surtension transitoire d'essai	5 kV

Caractéristiques de raccordement

Nombre de raccordements par étage	36
Section nominale	6 mm ²

1er étage

Type de raccordement	Cosse à œillet
Filetage vis	No 8 UNC
Couple de serrage	1,5 ... 1,8 Nm
Gabarit	A5
Connexion selon la norme	CEI 60947-7-1
Section de conducteur souple	0,5 mm ² ... 10 mm ²
Section de conducteur souple [AWG]	24 ... 8 (conversion selon CEI)
2 conducteurs rigides de même section	0,5 mm ² ... 6 mm ²
2 conducteurs souples de même section	0,5 mm ² ... 6 mm ²
Section nominale	6 mm ²
Courant de charge maximal	30 A (pour section de conducteur 10 mm ²)
Tension nominale	400 V AC/DC

Raccordement de la cosse DIN 46234:1980-03

Connexion selon la norme	DIN 46234:1980-03
Section	0,5 mm ² ... 10 mm ²
Section AWG	(conversion selon CEI)
Diamètre de l'œil	4,3 mm
Largeur	8 mm
Diamètre des boulons	4,1 mm
Connexion selon la norme	DIN 46237:1970-07

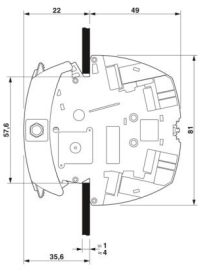
RSCWE 6-3/18 - Connecteur de test

3969957

<https://www.phoenixcontact.com/fr/produits/3969957>

Section	0,5 mm ² ... 10 mm ²
Section AWG	(conversion selon CEI)
Diamètre de l'œil	4,3 mm
Largeur	8 mm
Diamètre des boulons	4,1 mm
Code couleur cosses annulaires : rouge	1 mm ²
Code couleur cosses annulaires : bleu	2,5 mm ²
Code couleur cosses annulaires : jaune	6 mm ²

Dimensions

Dessin coté	
Largeur	179,3 mm
Hauteur	81 mm
Profondeur	70,1 mm
Pas	8,2 mm
Epaisseur tôle	1 mm ... 4 mm

Indications sur les matériaux

Couleur	gris (RAL 7042)
Classe d'inflammabilité selon UL 94	V0
Groupe d'isolant	I
Matériau isolant	PA

Propriétés mécaniques

Généralités

Fixation de bloc de jonction	0,8 Nm ... 1 Nm
------------------------------	-----------------

Caractéristiques mécaniques

Paroi latérale ouverte	non
------------------------	-----

Conditions environnementales et de durée de vie

Conditions ambiantes

Température ambiante (stockage/transport)	-25 °C ... 60 °C (pour une période limitée, pas plus de 24 h, de -60 °C à +70 °C)
Température ambiante (montage)	-5 °C ... 70 °C
Température ambiante (confirmation)	-5 °C ... 70 °C
Humidité de l'air admissible (stockage/transport)	30 % ... 70 %

RSCWE 6-3/18 - Connecteur de test



3969957

<https://www.phoenixcontact.com/fr/produits/3969957>

Normes et spécifications

Connexion selon la norme	CEI 60947-7-1
--------------------------	---------------

Montage

Type de montage	Montage mural
Fixation de bloc de jonction	0,8 Nm ... 1 Nm

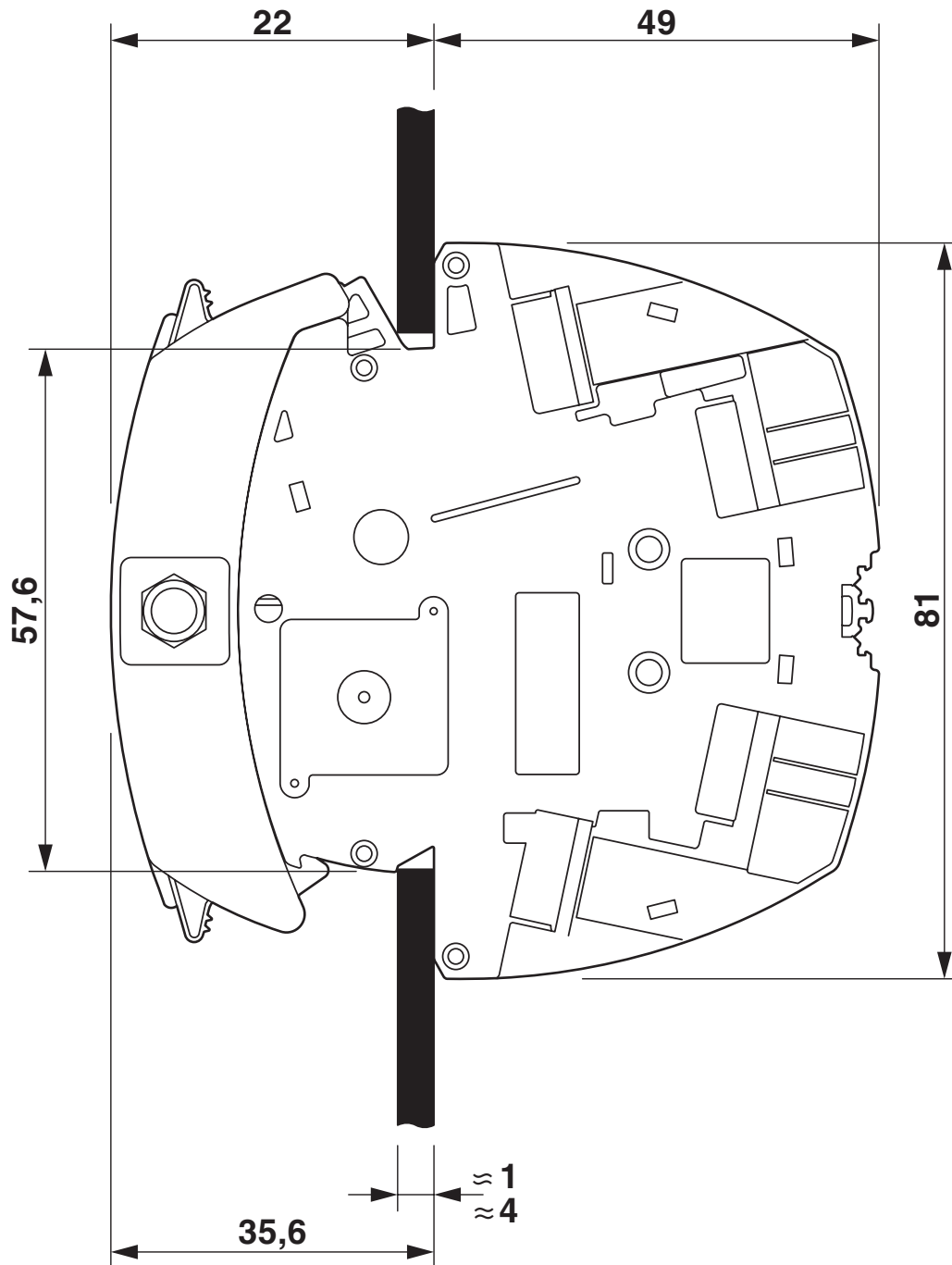
RSCWE 6-3/18 - Connecteur de test

3969957

<https://www.phoenixcontact.com/fr/produits/3969957>

Dessins

Dessin coté



RSCWE 6-3/18 - Connecteur de test

3969957

<https://www.phoenixcontact.com/fr/produits/3969957>



Dessin coté

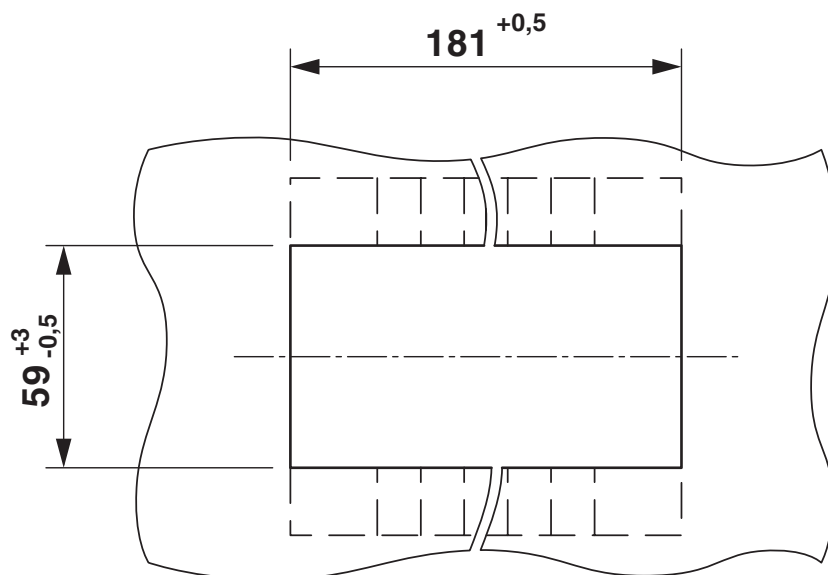



Schéma de connexion




3969957


<https://www.phoenixcontact.com/fr/produits/3969957>

Homologations

 To download certificates, visit the product detail page: <https://www.phoenixcontact.com/fr/produits/3969957>

 cULus Recognized Identifiant de l'homologation: E60425				
	Tension nominale U_N	Intensité nominale I_N	Section AWG	Section mm^2
B	600 V	31 A	20 - 8	-
C	600 V	31 A	20 - 8	-
D	600 V	5 A	20 - 8	-

 EAC Identifiant de l'homologation: RU C-DE.BL08.B.00682				
---	--	--	--	--

 CSA Identifiant de l'homologation: 13631				
	Tension nominale U_N	Intensité nominale I_N	Section AWG	Section mm^2
B	600 V	31 A	20 - 8	-
C	600 V	31 A	20 - 8	-

3969957

<https://www.phoenixcontact.com/fr/produits/3969957>

Classifications

ECLASS

ECLASS-13.0	27250190
ECLASS-15.0	27250190

ETIM

ETIM 10.0	EC002848
-----------	----------

UNSPSC

UNSPSC 21.0	39121400
-------------	----------

3969957

<https://www.phoenixcontact.com/fr/produits/3969957>

Conformité environnementale

EU RoHS

Conforme aux exigences de la directive RoHS

Oui, Aucun exception

China RoHS

Environment friendly use period (EFUP)

EFUP-E

Aucune substance dangereuse au-dessus des valeurs limites

EU REACH SVHC

Indication de substance soumise à autorisation REACH (n° CAS)

Aucun substance na un taux pondéral supérieur à 0,1 %

Phoenix Contact 2026 © - Tous droits réservés

<https://www.phoenixcontact.com>

PHOENIX CONTACT SAS

52 Boulevard de Beaubourg Emerainville

77436 Marne La Vallée Cedex 2 France

+33 (0) 1 60 17 98 98

documentation@phoenixcontact.fr