

RSCWE 6-3/3 - Connecteur de test



3969918

<https://www.phoenixcontact.com/fr/produits/3969918>

Veillez tenir compte du fait que les données affichées dans ce document PDF proviennent de notre catalogue en ligne. Vous trouverez les données complètes dans la documentation utilisateur. Nos conditions générales d'utilisation des téléchargements sont applicables.



Connecteur de test, tension nominale: 400 V, nombre de connexions: 6, nombre de pôles: 3, type de raccordement: Cosse à œillet, Section de référence: 6 mm², 1er étage, type de montage: Montage mural, coloris: gris

Avantages

- Réalisation d'économies grâce à la structure modulaire soigneusement pensée et à l'utilisation des accessoires standardisés CLIPLINE complete
- Gain de place grâce aux réglettes de fiches test modulaires compactes
- Sécurité maximale avec le court-circuit capacitif et automatique du convertisseur
- Le robuste contact de commutation intégré est conçu pour répondre aux exigences les plus élevées, l'utilisation de matériaux de haute qualité assurant un transfert fiable des courants de signaux même après de nombreuses manipulations

Données commerciales

Référence	3969918
Conditionnement	1 Unité(s)
Commande minimum	1 Unité(s)
Clé de vente	BE6113
Product key	BE6113
GTIN	4055626272603
Poids par pièce (emballage compris)	203,2 g
Poids par pièce (hors emballage)	203,2 g
Numéro du tarif douanier	85366990
Pays d'origine	PL

Caractéristiques techniques

Propriétés du produit

Type de produit	Connecteur de test
Gamme de produits	FAME 3
Nombre de pôles	3
Pas	8,2 mm
Nombre de connexions	6
Nombre de rangées	1
Potentiels	3

Propriétés d'isolation

Catégorie de surtension	III
-------------------------	-----

Propriétés électriques

Tension de tenue aux chocs assignée	4 kV
Puissance dissipée maximale en condition nominale	1,31 W
Surtension transitoire d'essai	5 kV

Caractéristiques de raccordement

Nombre de raccordements par étage	6
Section nominale	6 mm ²

1er étage

Type de raccordement	Cosse à œillet
Filetage vis	No 8 UNC
Couple de serrage	1,5 ... 1,8 Nm
Gabarit	A5
Connexion selon la norme	CEI 60947-7-1
Section de conducteur souple	0,5 mm ² ... 10 mm ²
Section de conducteur souple [AWG]	24 ... 8 (conversion selon CEI)
2 conducteurs rigides de même section	0,5 mm ² ... 6 mm ²
2 conducteurs souples de même section	0,5 mm ² ... 6 mm ²
Section nominale	6 mm ²
Courant de charge maximal	30 A (pour section de conducteur 10 mm ²)
Tension nominale	400 V AC/DC

Raccordement de la cosse DIN 46234:1980-03

Connexion selon la norme	DIN 46234:1980-03
Section	0,5 mm ² ... 10 mm ²
Section AWG	(conversion selon CEI)
Diamètre de l'œil	4,3 mm
Largeur	8 mm
Diamètre des boulons	4,1 mm
Connexion selon la norme	DIN 46237:1970-07

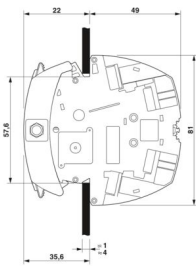
RSCWE 6-3/3 - Connecteur de test

3969918

<https://www.phoenixcontact.com/fr/produits/3969918>

Section	0,5 mm ² ... 10 mm ²
Section AWG	(conversion selon CEI)
Diamètre de l'œil	4,3 mm
Largeur	8 mm
Diamètre des boulons	4,1 mm
Code couleur cosses annulaires : rouge	1 mm ²
Code couleur cosses annulaires : bleu	2,5 mm ²
Code couleur cosses annulaires : jaune	6 mm ²

Dimensions

Dessin coté	
Largeur	57,1 mm
Hauteur	81 mm
Profondeur	70,1 mm
Pas	8,2 mm
Epaisseur tôle	1 mm ... 4 mm

Indications sur les matériaux

Couleur	gris (RAL 7042)
Classe d'inflammabilité selon UL 94	V0
Groupe d'isolant	I
Matériau isolant	PA
Utilisation d'un isolant statique au froid	-60 °C
Indice de température matériau isolant (DIN EN 60216-1 (VDE 0304-21))	125 °C
Indice relatif température matériau isolant (Elec. ; UL 746 B)	130 °C
Protection anti-incendie pour véhicules ferroviaires (DIN EN 45545-2) R22	HL 1 - HL 3
Protection anti-incendie pour véhicules ferroviaires (DIN EN 45545-2) R23	HL 1 - HL 3
Protection anti-incendie pour véhicules ferroviaires (DIN EN 45545-2) R24	HL 1 - HL 3
Protection anti-incendie pour véhicules ferroviaires (DIN EN 45545-2) R26	HL 1 - HL 3
Émission de chaleur calorimétrique NFPA 130 (ASTM E 1354)	27,5 MJ/kg
Inflammabilité en surface NFPA 130 (ASTM E 162)	réussi
Densité de gaz de combustion optique spécifique NFPA 130 (ASTM E 662)	réussi
Toxicité des gaz de combustion NFPA 130 (SMP 800C)	réussi

Contrôles électriques

Essai de tension de choc

Tension témoin valeur de consigne	4,8 kV
Résultat	Essai réussi

Essai d'échauffement

Exigence contrôle de l'échauffement	Augmentation de température ≤ 45 K
Résultat	Essai réussi
Résistance aux courants de courte durée 4 mm ²	300 A
	500 A
	150 A
	1250 A
Résultat	Essai réussi

Rigidité diélectrique à fréquence industrielle

Tension témoin valeur de consigne	1,89 kV
Résultat	Essai réussi

Propriétés mécaniques

Généralités

Fixation de bloc de jonction	0,8 Nm ... 1 Nm
------------------------------	-----------------

Caractéristiques mécaniques

Paroi latérale ouverte	non
------------------------	-----

Contrôles mécaniques

Résistance mécanique

Résultat	Essai réussi
----------	--------------

Fixation sur le support

Force d'essai, valeur de consigne	5 N
Résultat	Essai réussi

Conditions environnementales et de durée de vie

Essai au brûleur à aiguille

Temps d'action	30 s
Résultat	Essai réussi

Oscillations/grésillements sur bande large

Spécification de contrôle	DIN EN 50155 (VDE 0115-200):2008-03
Spectre	Essai de durée de vie catégorie 2, sur bâti tournant
Fréquence	$f_1 = 5$ Hz à $f_2 = 250$ Hz
Niveau ASD	6,12 (m/s ²) ² /Hz
Accélération	3,12g

RSCWE 6-3/3 - Connecteur de test



3969918

<https://www.phoenixcontact.com/fr/produits/3969918>

Durée de contrôle par axe	5 h
Sens du contrôle	Axes X, Y et Z
Résultat	Essai réussi

Chocs

Spécification de contrôle	DIN EN 50155 (VDE 0115-200):2008-03
Forme de choc	Semi-sinusoidal
Accélération	30g
Durée des chocs	18 ms
Nombre de chocs dans chaque sens	3
Sens du contrôle	Axes X, Y et Z (pos. et nég.)
Résultat	Essai réussi

Conditions ambiantes

Température ambiante (stockage/transport)	-25 °C ... 60 °C (pour une période limitée, pas plus de 24 h, de -60 °C °C à +70 °C)
Température ambiante (montage)	-5 °C ... 70 °C
Température ambiante (confirmation)	-5 °C ... 70 °C
Humidité de l'air admissible (stockage/transport)	30 % ... 70 %

Normes et spécifications

Connexion selon la norme	CEI 60947-7-1
--------------------------	---------------

Montage

Type de montage	Montage mural
Fixation de bloc de jonction	0,8 Nm ... 1 Nm

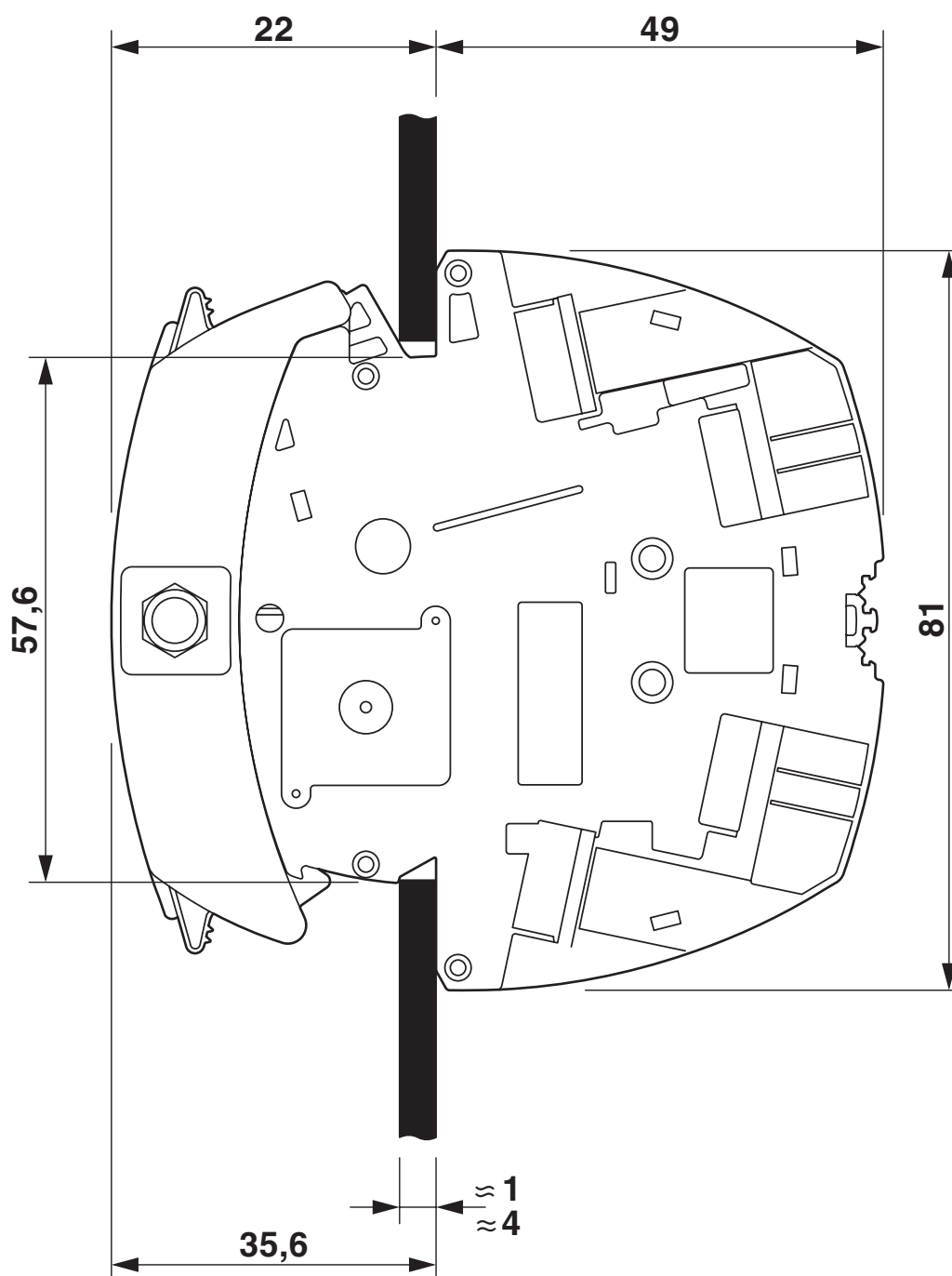
RSCWE 6-3/3 - Connecteur de test

3969918

<https://www.phoenixcontact.com/fr/produits/3969918>

Dessins

Dessin coté



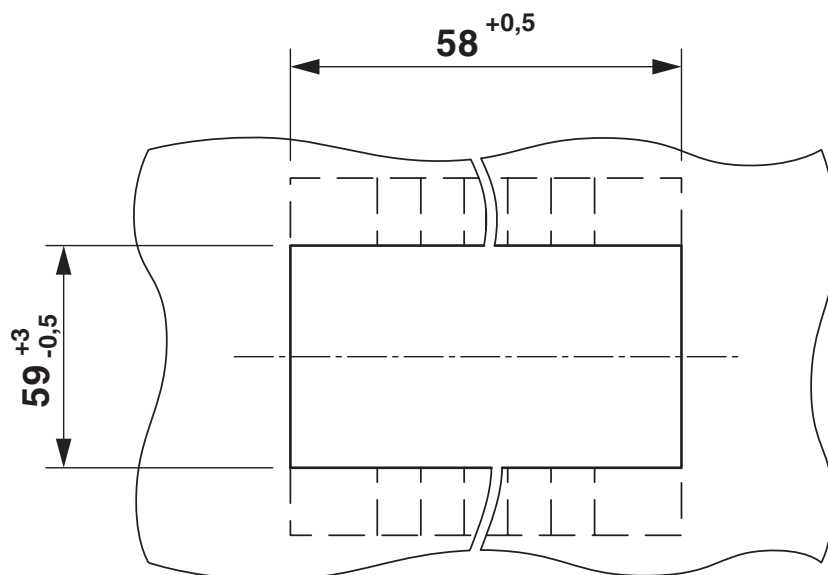
RSCWE 6-3/3 - Connecteur de test

3969918

<https://www.phoenixcontact.com/fr/produits/3969918>



Dessin coté



RSCWE 6-3/3 - Connecteur de test

3969918

<https://www.phoenixcontact.com/fr/produits/3969918>



Schéma de connexion




RSCWE 6-3/3 - Connecteur de test



3969918

<https://www.phoenixcontact.com/fr/produits/3969918>

Homologations

 To download certificates, visit the product detail page: <https://www.phoenixcontact.com/fr/produits/3969918>



cULus Recognized

Identifiant de l'homologation: E60425



CSA

Identifiant de l'homologation: 13631

	Tension nominale U_N	Intensité nominale I_N	Section AWG	Section mm^2
B				
	600 V	31 A	20 - 8	-
C				
	600 V	31 A	20 - 8	-



EAC

Identifiant de l'homologation: RU C-DE.BL08.B.00682



cULus Recognized

Identifiant de l'homologation: E60425

3969918

<https://www.phoenixcontact.com/fr/produits/3969918>

Classifications

ECLASS

ECLASS-13.0	27250190
ECLASS-15.0	27250190

ETIM

ETIM 10.0	EC002848
-----------	----------

UNSPSC

UNSPSC 21.0	39121400
-------------	----------

Conformité environnementale

EU RoHS

Conforme aux exigences de la directive RoHS

Oui, Aucun exception

China RoHS

Environment friendly use period (EFUP)

EFUP-E

Aucune substance dangereuse au-dessus des valeurs limites

EU REACH SVHC

Indication de substance soumise à autorisation REACH (n° CAS)

Aucun substance na un taux pondéral supérieur à 0,1 %