

PTFIX-F - Bride

3274060

<https://www.phoenixcontact.com/fr/produits/3274060>



Veillez tenir compte du fait que les données affichées dans ce document PDF proviennent de notre catalogue en ligne. Vous trouverez les données complètes dans la documentation utilisateur. Nos conditions générales d'utilisation des téléchargements sont applicables.



Bride, avec fixation par vis, pour le montage direct des blocs FIX de 2,5 mm² et 4 mm², profondeur: 21,7 mm, largeur: 8,6 mm, hauteur: 28,6 mm, coloris: gris, type de montage: Montage vissé

Avantages

- Possibilités aisées de repérage

Données commerciales

Référence	3274060
Conditionnement	20 Unité(s)
Commande minimum	20 Unité(s)
Clé de vente	BEAZ11
Product key	BEAZ11
GTIN	4055626394152
Poids par pièce (emballage compris)	3 g
Poids par pièce (hors emballage)	1,72 g
Numéro du tarif douanier	85389099
Pays d'origine	PL

Caractéristiques techniques

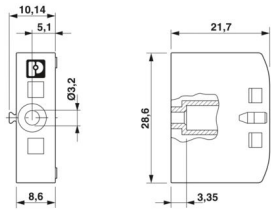
Propriétés du produit

Type de produit	Matériel montage
-----------------	------------------

Caractéristiques de raccordement

Couple de serrage	0,3 Nm
-------------------	--------

Dimensions

Dessin coté	
Largeur	8,6 mm
Hauteur	28,6 mm
Profondeur	21,7 mm
Diamètre de perçage	5,8 mm

Indications sur les matériaux

Couleur	gris (RAL 7042)
Matériau	PA
Classe d'inflammabilité selon UL 94	V0

Conditions environnementales et de durée de vie

Conditions ambiantes

Température ambiante (fonctionnement)	-60 °C ... 105 °C (température de service max. pendant une période brève, voir RTI Elec.)
Température ambiante (stockage/transport)	-25 °C ... 60 °C (pour une période limitée, pas plus de 24 h, de -60 °C à +70 °C)
Température ambiante (montage)	-5 °C ... 70 °C
Température ambiante (confirmation)	-5 °C ... 70 °C
Humidité de l'air admissible (stockage/transport)	30 % ... 70 %

Montage

Type de montage	Montage vissé
-----------------	---------------

PTFIX-F - Bride

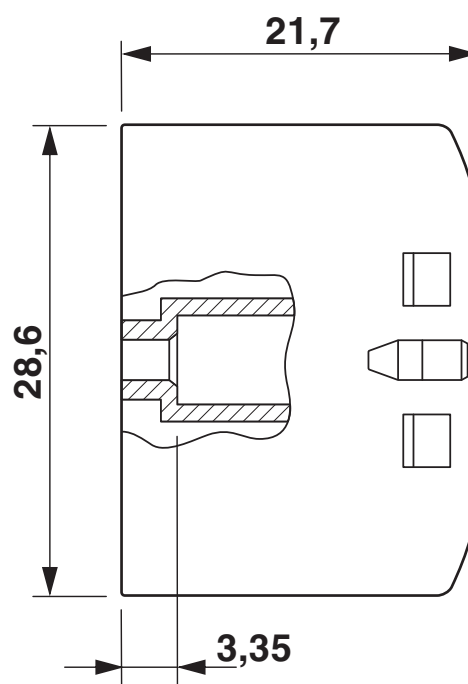
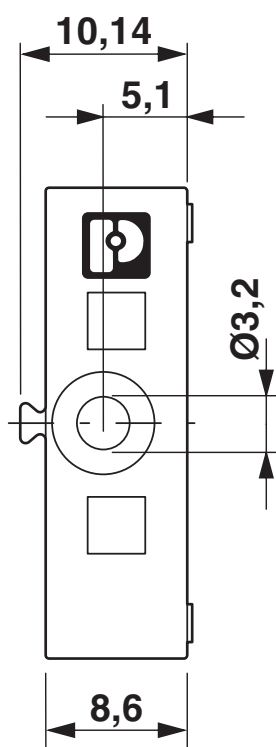
3274060

<https://www.phoenixcontact.com/fr/produits/3274060>



Dessins

Dessin coté



PTFIX-F - Bride

3274060

<https://www.phoenixcontact.com/fr/produits/3274060>



Homologations

🔗 To download certificates, visit the product detail page: <https://www.phoenixcontact.com/fr/produits/3274060>



EAC

Identifiant de l'homologation: KZ7500651131219505

PTFIX-F - Bride



3274060

<https://www.phoenixcontact.com/fr/produits/3274060>

Classifications

ECLASS

ECLASS-13.0	27250302
ECLASS-15.0	27250302

ETIM

ETIM 10.0	EC001041
-----------	----------

UNSPSC

UNSPSC 21.0	39121400
-------------	----------

Conformité environnementale

EU RoHS

Conforme aux exigences de la directive RoHS

Oui, Aucun exception

China RoHS

Environment friendly use period (EFUP)

EFUP-E

Aucune substance dangereuse au-dessus des valeurs limites

EU REACH SVHC

Indication de substance soumise à autorisation REACH (n° CAS)

Aucun substance na un taux pondéral supérieur à 0,1 %

EF3.1 Changement climatique

CO2e kg

0,017 kg CO2e