

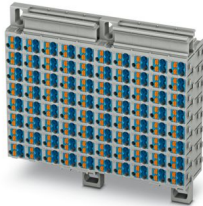
PTMC 1,5/80-2 /BU - Panneau de brassage



3270330

<https://www.phoenixcontact.com/fr/produits/3270330>

Veillez tenir compte du fait que les données affichées dans ce document PDF proviennent de notre catalogue en ligne. Vous trouverez les données complètes dans la documentation utilisateur. Nos conditions générales d'utilisation des téléchargements sont applicables.



Panneau de brassage, Repérage de 1 - 80, tension nominale: 500 V, intensité nominale: 17,5 A, type de raccordement: Raccordement Push-in, section : 0,14 mm² - 2,5 mm², montage: Montage mural, coloris: gris, couleur des éléments de raccordement: bleu

Avantages

- Vue d'ensemble des points d'actionnement et de raccordement via un guidage de conducteur vertical
- Câblage sans outil dans des espaces très réduits grâce à une forme compacte
- Contact de qualité via la technologie Push-in en remplacement pour Wire-Wrap, Termi-Point, etc
- Version bleue pour une utilisation dans les circuits à sécurité intrinsèque en atmosphère explosible (mode de protection Ex i)
- Pour montage mural

Données commerciales

Référence	3270330
Conditionnement	6 Unité(s)
Commande minimum	6 Unité(s)
Remarque	Fabrication à la commande (pas de reprise)
Clé de vente	BE6212
Product key	BE6212
GTIN	4055626058467
Poids par pièce (emballage compris)	255 g
Poids par pièce (hors emballage)	99,99 g
Numéro du tarif douanier	85369010
Pays d'origine	PL

Caractéristiques techniques

Remarques

Généralités	Repérage de 1 - 80
-------------	--------------------

Propriétés du produit

Type de produit	Bloc de jonction de brassage
Nombre de pôles	80
Nombre de connexions	320
Nombre de rangées	1

Propriétés d'isolation

Catégorie de surtension	III
Degré de pollution	3

Propriétés électriques

Tension de tenue aux chocs assignée	6 kV
Puissance dissipée maximale en condition nominale	0,56 W

Caractéristiques de raccordement

Nombre de raccordements par étage	320
Section nominale	1,5 mm ²
Section assignée AWG	14
Type de raccordement	Raccordement Push-in
Longueur à dénuder	8 mm ... 10 mm
Gabarit	A1
Connexion selon la norme	CEI 60947-7-1
Section de conducteur rigide	0,14 mm ² ... 2,5 mm ²
Section du conducteur AWG	26 ... 14 (conversion selon CEI)
Section de conducteur souple	0,14 mm ² ... 1,5 mm ²
Section de conducteur souple [AWG]	26 ... 16 (conversion selon CEI)
Section de conducteur flexible (embout sans douille en plastique)	0,14 mm ² ... 1,5 mm ²
Section de conducteur flexible (embout avec douille en plastique)	0,14 mm ² ... 1,5 mm ²
Int. nom.	17,5 A
Courant de charge maximal	24 A (pour une section de conducteur de 2,5 mm ² , la somme des intensités des conducteurs raccordés ne doit pas dépasser le courant de charge max.)
	12 A (pour une section de conducteur de 2,5 mm ² , la somme des intensités des conducteurs raccordés ne doit pas dépasser le courant de charge max.)
Tension nominale	500 V

Section de raccordement par enfichage direct

Section de conducteur rigide	0,34 mm ² ... 2,5 mm ²
Section de conducteur rigide [AWG]	20 ... 14 (conversion selon CEI)
Section de conducteur flexible (embout sans douille en plastique)	0,34 mm ² ... 1,5 mm ²

PTMC 1,5/80-2 /BU - Panneau de brassage

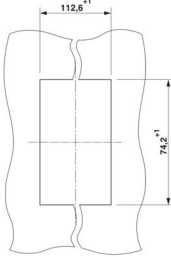


3270330

<https://www.phoenixcontact.com/fr/produits/3270330>

Section de conducteur flexible (embout avec douille en plastique)	0,34 mm ² ... 1,5 mm ²
---	--

Dimensions

Dessin coté	
Largeur	110 mm
Hauteur	73,2 mm
Profondeur	30 mm

Indications sur les matériaux

Couleur	gris (RAL 7042)
Couleur des éléments de raccordement	bleu
Classe d'inflammabilité selon UL 94	V0
Groupe d'isolant	I
Matériau isolant	PA
Utilisation d'un isolant statique au froid	-60 °C
Indice de température matériau isolant (DIN EN 60216-1 (VDE 0304-21))	125 °C
Indice relatif température matériau isolant (Elec. ; UL 746 B)	130 °C
Protection anti-incendie pour véhicules ferroviaires (DIN EN 45545-2) R22	HL 1 - HL 3
Protection anti-incendie pour véhicules ferroviaires (DIN EN 45545-2) R23	HL 1 - HL 3
Protection anti-incendie pour véhicules ferroviaires (DIN EN 45545-2) R24	HL 1 - HL 3
Protection anti-incendie pour véhicules ferroviaires (DIN EN 45545-2) R26	HL 1 - HL 3
Émission de chaleur calorimétrique NFPA 130 (ASTM E 1354)	27,5 MJ/kg
Inflammabilité en surface NFPA 130 (ASTM E 162)	réussi
Densité de gaz de combustion optique spécifique NFPA 130 (ASTM E 662)	réussi
Toxicité des gaz de combustion NFPA 130 (SMP 800C)	réussi

Contrôles électriques

Essai de tension de choc

Tension témoin valeur de consigne	7,3 kV
Résultat	Essai réussi

Essai d'échauffement

Exigence contrôle de l'échauffement	Augmentation de température ≤ 45 K
-------------------------------------	------------------------------------

3270330

<https://www.phoenixcontact.com/fr/produits/3270330>

Résultat	Essai réussi
Résistance aux courants de courte durée 1,5 mm ²	0,18 kA
Résistance aux courants de courte durée 2,5 mm ²	0,3 kA
Résultat	Essai réussi

Rigidité diélectrique à fréquence industrielle

Tension témoin valeur de consigne	1,89 kV
Résultat	Essai réussi

Propriétés mécaniques

Caractéristiques mécaniques

Paroi latérale ouverte	non
------------------------	-----

Contrôles mécaniques

Résistance mécanique

Résultat	Essai réussi
----------	--------------

Fixation sur le support

Profilé/support de fixation	NS 35
Force d'essai, valeur de consigne	1 N
Résultat	Essai réussi

Recherche de dommages et de desserrage des conducteurs

Vitesse de rotation	10 tr./min
Tours	135
Section de conducteur/poids	0,14 mm ² /0,2 kg
	1,5 mm ² /0,4 kg
	2,5 mm ² /0,7 kg
Résultat	Essai réussi

Conditions environnementales et de durée de vie

Vieillessement

Cycles de température	192
Résultat	Essai réussi

Essai au brûleur à aiguille

Temps d'action	30 s
Résultat	Essai réussi

Oscillations/grésillements sur bande large

Spécification de contrôle	DIN EN 50155 (VDE 0115-200):2008-03
Spectre	Essai de durée de vie catégorie 1, classe B, sur coffret du véhicule
Fréquence	$f_1 = 5 \text{ Hz}$ jusqu'à $f_2 = 150 \text{ Hz}$
Niveau ASD	0,964 (m/s ²)/Hz

3270330

<https://www.phoenixcontact.com/fr/produits/3270330>

Accélération	0,58g
Durée de contrôle par axe	5 h
Sens du contrôle	Axes X, Y et Z
Résultat	Essai réussi

Chocs

Spécification de contrôle	DIN EN 50155 (VDE 0115-200):2008-03
Forme de choc	Semi-sinusoidal
Accélération	5g
Durée des chocs	30 ms
Nombre de chocs dans chaque sens	3
Sens du contrôle	Axes X, Y et Z (pos. et nég.)
Résultat	Essai réussi

Conditions ambiantes

Température ambiante (fonctionnement)	-60 °C ... 105 °C (température de service max. pendant une période brève, voir RTI Elec.)
Température ambiante (stockage/transport)	-25 °C ... 60 °C (pour une période limitée, pas plus de 24 h, de -60 °C à +70 °C)
Température ambiante (montage)	-5 °C ... 70 °C
Température ambiante (confirmation)	-5 °C ... 70 °C
Humidité de l'air admissible (stockage/transport)	30 % ... 70 %

Normes et spécifications

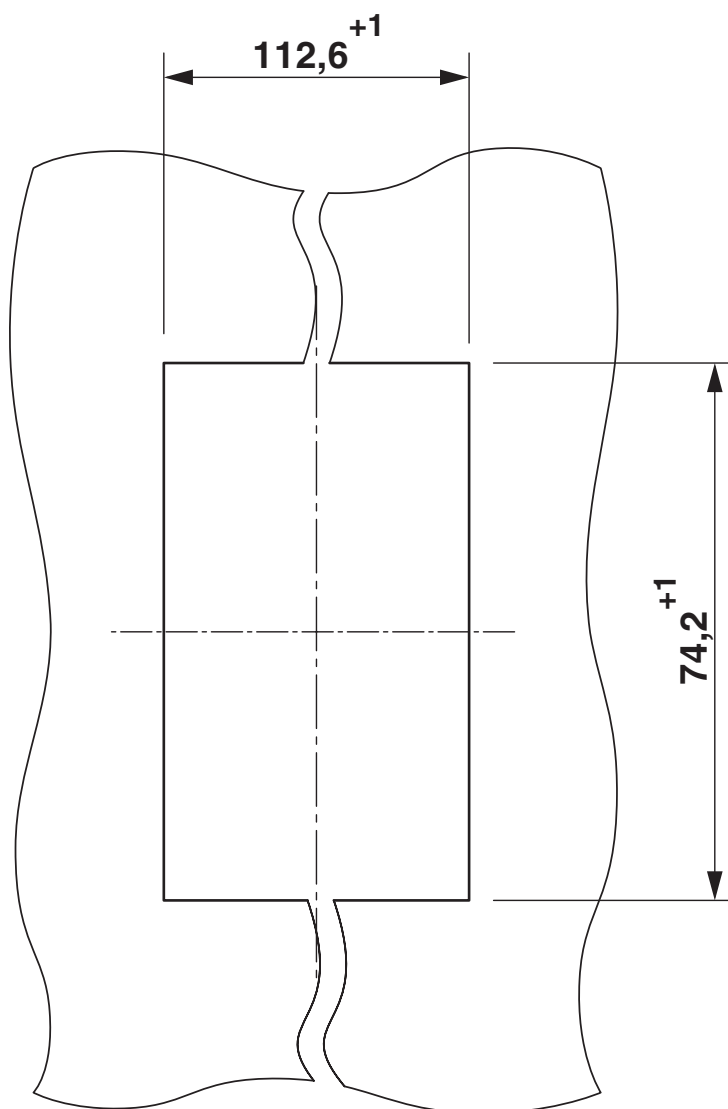
Connexion selon la norme	CEI 60947-7-1
--------------------------	---------------

Montage

Type de montage	Montage mural
-----------------	---------------

Dessins

Dessin coté



Découpe de la paroi

PTMC 1,5/80-2 /BU - Panneau de brassage



3270330

<https://www.phoenixcontact.com/fr/produits/3270330>

Dessin coté

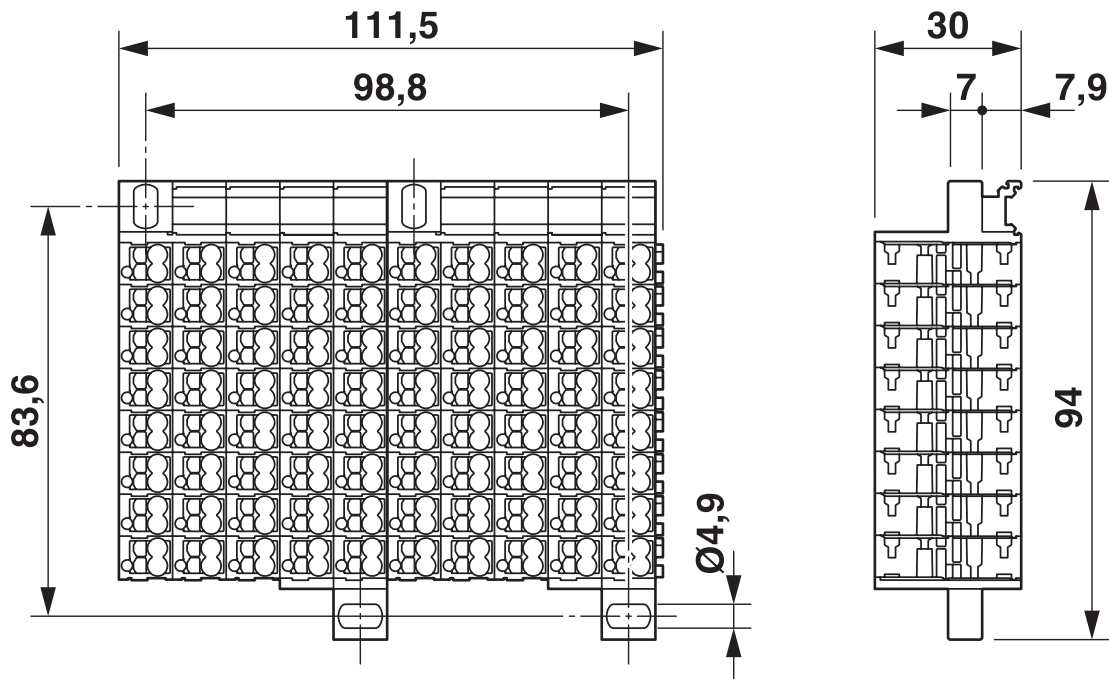
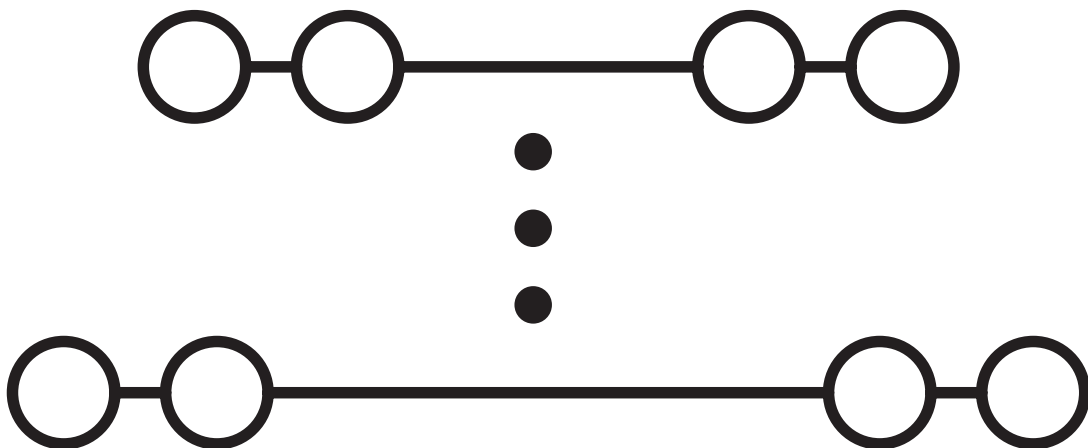


Schéma de connexion



PTMC 1,5/80-2 /BU - Panneau de brassage




3270330


<https://www.phoenixcontact.com/fr/produits/3270330>


Homologations

 To download certificates, visit the product detail page: <https://www.phoenixcontact.com/fr/produits/3270330>

 CSA Identifiant de l'homologation: 13631				
	Tension nominale U_N	Intensité nominale I_N	Section AWG	Section mm^2
B	300 V	10 A	24 - 16	-
C	300 V	10 A	24 - 16	-
D	300 V	10 A	24 - 16	-

 EAC Identifiant de l'homologation: RU C-DE.BL08.B.00682				
---	--	--	--	--

 cULus Recognized Identifiant de l'homologation: E60425				
	Tension nominale U_N	Intensité nominale I_N	Section AWG	Section mm^2
B	300 V	10 A	24 - 16	-
C	300 V	10 A	24 - 16	-

 EAC Identifiant de l'homologation: KZ7500651131219505				
---	--	--	--	--

PTMC 1,5/80-2 /BU - Panneau de brassage



3270330

<https://www.phoenixcontact.com/fr/produits/3270330>

Classifications

ECLASS

ECLASS-13.0	27250106
ECLASS-15.0	27250106

ETIM

ETIM 10.0	EC000897
-----------	----------

UNSPSC

UNSPSC 21.0	39121400
-------------	----------

3270330

<https://www.phoenixcontact.com/fr/produits/3270330>

Conformité environnementale

EU RoHS

Conforme aux exigences de la directive RoHS

Oui, Aucun exception

China RoHS

Environment friendly use period (EFUP)

EFUP-E

Aucune substance dangereuse au-dessus des valeurs limites

EU REACH SVHC

Indication de substance soumise à autorisation REACH (n° CAS)

Aucun substance na un taux pondéral supérieur à 0,1 %

Phoenix Contact 2026 © - Tous droits réservés

<https://www.phoenixcontact.com>

PHOENIX CONTACT SAS

52 Boulevard de Beaubourg Emerainville

77436 Marne La Vallée Cedex 2 France

+33 (0) 1 60 17 98 98

documentation@phoenixcontact.fr