

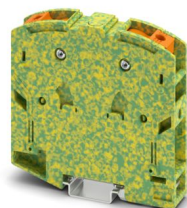
# PTPOWER 50-PE - Bloc de jonction pour conducteur de protection



3260052

<https://www.phoenixcontact.com/fr/produits/3260052>

Veillez tenir compte du fait que les données affichées dans ce document PDF proviennent de notre catalogue en ligne. Vous trouverez les données complètes dans la documentation utilisateur. Nos conditions générales d'utilisation des téléchargements sont applicables.



Bloc de jonction pour conducteur de protection, nombre de connexions: 2, nombre de pôles: 1, type de raccordement: Raccordement PowerTurn, 1er étage, section : 10 mm<sup>2</sup> - 70 mm<sup>2</sup>, type de montage: NS 35/15, coloris: vert/jaune

## Avantages

- Raccordement rapide du conducteur grâce à la technique d'insertion directe sans outil
- Raccordement du conducteur résistant aux vibrations et sans entretien
- Flexibilité totale grâce à l'uniformité des accessoires de pont, de repérage et de contrôle CLIPLINE complète
- Conformés aux exigences des normes DIN EN 60947-7-2 et CEI 60947-7-2 relatives aux connexions de conducteur de protection
- Haute sécurité grâce à la connexion à basse impédance au potentiel de terre via le profilé chapeau
- Le contact direct avec le rail DIN permet une mise à la terre rapide et sans erreur, sans câblage supplémentaire.

## Données commerciales

Référence	3260052
Conditionnement	10 Unité(s)
Commande minimum	10 Unité(s)
Clé de vente	BE2221
Product key	BE2221
GTIN	4046356998758
Poids par pièce (emballage compris)	201,4 g
Poids par pièce (hors emballage)	185,3 g
Numéro du tarif douanier	85369010
Pays d'origine	PL

# PTPOWER 50-PE - Bloc de jonction pour conducteur de protection



3260052

<https://www.phoenixcontact.com/fr/produits/3260052>

## Caractéristiques techniques

### Propriétés du produit

Type de produit	Bloc de jonction pour conducteur de protection
Nombre de pôles	1
Nombre de connexions	2
Nombre de rangées	1
Potentiels	1

### Propriétés d'isolation

Catégorie de surtension	III
Degré de pollution	3

### Propriétés électriques

Tension de tenue aux chocs assignée	8 kV
Puissance dissipée maximale en condition nominale	4,73 W

### Caractéristiques de raccordement

Pied pour PE	Oui
Nombre de raccordements par étage	2
Section nominale	50 mm <sup>2</sup>
Section assignée AWG	2/0

#### 1er étage

Type de raccordement	Raccordement PowerTurn
Remarque	Pour les sections de raccordement >35 mm <sup>2</sup> / AWG 2, un profilé en cuivre ou en aluminium NS 35... correspondant doit être utilisé !
Longueur à dénuder	30 mm ... 32 mm
Gabarit	A10
Connexion selon la norme	CEI 60947-7-2
Section de conducteur rigide	10 mm <sup>2</sup> ... 70 mm <sup>2</sup>
Section du conducteur AWG	6 ... 2/0 (conversion selon CEI)
Section de conducteur souple	10 mm <sup>2</sup> ... 70 mm <sup>2</sup>
Section de conducteur souple [AWG]	6 ... 2/0 (conversion selon CEI)
Section de conducteur flexible (embout sans douille en plastique)	10 mm <sup>2</sup> ... 50 mm <sup>2</sup>
Section de conducteur flexible (embout avec douille en plastique)	10 mm <sup>2</sup> ... 50 mm <sup>2</sup>
Section avec pont d'insertion rigide	10 mm <sup>2</sup> ... 50 mm <sup>2</sup>
Section avec pont d'insertion souple	10 mm <sup>2</sup> ... 50 mm <sup>2</sup>
Flexibilité de la section avec ponts d'insertion munis d'embouts sans douille en plastique	10 mm <sup>2</sup> (50 mm <sup>2</sup> )
Flexibilité de la section avec ponts d'insertion munis d'embouts avec douille en plastique	10 mm <sup>2</sup> ... 50 mm <sup>2</sup>

# PTPOWER 50-PE - Bloc de jonction pour conducteur de protection



3260052

<https://www.phoenixcontact.com/fr/produits/3260052>

## 1er étage Section de raccordement par enfichage direct

Section de conducteur rigide	10 mm <sup>2</sup> ... 70 mm <sup>2</sup>
Section de conducteur rigide [AWG]	8 ... 2/0 (conversion selon CEI)
Section de conducteur flexible (embout sans douille en plastique)	10 mm <sup>2</sup> ... 50 mm <sup>2</sup>
Section de conducteur flexible (embout avec douille en plastique)	10 mm <sup>2</sup> ... 50 mm <sup>2</sup>

## Données Ex

### Données assignées (ATEX/IECEx)

Repérage	⊕ II 2 GD Ex eb IIC Gb
Plage de température de service	-60 °C ... 110 °C
Accessoires homologués Ex	1206612 SZF 3-1,0X5,5 1201662 E/AL-NS 35
Sortie	(permanent)

### Étage Ex Généralités

Résistance de contact	0,16 mΩ
-----------------------	---------

### Caractéristiques raccordement Ex Généralités

Longueur de l'embout	30 mm ... 32 mm
Longueur à dénuder	30 mm
Section nominale	50 mm <sup>2</sup>
Section assignée AWG	1/0
Capacité de raccordement rigide	10 mm <sup>2</sup> ... 70 mm <sup>2</sup>
Capacité de raccordement AWG	8 ... 2/0
Section de conducteur souple avec embout sans cône d'entrée isolant max.	16 mm <sup>2</sup>
Section de conducteur souple avec embout sans cône d'entrée isolant max.	50 mm <sup>2</sup>

## Dimensions

Largeur	20 mm
Hauteur	101 mm
Profondeur sur NS 35/15	105 mm

## Indications sur les matériaux

Couleur	vert-jaune
Classe d'inflammabilité selon UL 94	V0
Groupe d'isolant	I
Matériau isolant	PA
Utilisation d'un isolant statique au froid	-60 °C
Indice relatif température matériau isolant (Elec. ; UL 746 B)	130 °C
Protection anti-incendie pour véhicules ferroviaires (DIN EN 45545-2) R22	HL 1 - HL 3
Protection anti-incendie pour véhicules ferroviaires (DIN EN	HL 1 - HL 3

# PTPOWER 50-PE - Bloc de jonction pour conducteur de protection



3260052

<https://www.phoenixcontact.com/fr/produits/3260052>

45545-2) R23	
Protection anti-incendie pour véhicules ferroviaires (DIN EN 45545-2) R24	HL 1 - HL 3
Protection anti-incendie pour véhicules ferroviaires (DIN EN 45545-2) R26	HL 1 - HL 3
Inflammabilité en surface NFPA 130 (ASTM E 162)	réussi
Densité de gaz de combustion optique spécifique NFPA 130 (ASTM E 662)	réussi
Toxicité des gaz de combustion NFPA 130 (SMP 800C)	réussi

## Propriétés mécaniques

### Caractéristiques mécaniques

Paroi latérale ouverte	non
------------------------	-----

## Conditions environnementales et de durée de vie

### Chocs

Spécification de contrôle	DIN EN 50155 (VDE 0115-200):2008-03
Forme de choc	Semi-sinusoïdal
Accélération	30g
Durée des chocs	18 ms
Nombre de chocs dans chaque sens	3
Sens du contrôle	Axes X, Y et Z (pos. et nég.)
Résultat	Essai réussi

### Conditions ambiantes

Température ambiante (fonctionnement)	-60 °C ... 110 °C (Plage de température de service, auto-échauffement compris, température de service max. à court terme, voir RTI Elec.)
Température ambiante (stockage/transport)	-25 °C ... 60 °C (pour une période limitée, pas plus de 24 h, de -60 °C à +70 °C)
Température ambiante (montage)	-5 °C ... 70 °C
Température ambiante (confirmation)	-5 °C ... 70 °C
Humidité de l'air admissible (fonctionnement)	20 % ... 90 %
Humidité de l'air admissible (stockage/transport)	30 % ... 70 %

## Normes et spécifications

Connexion selon la norme	CEI 60947-7-2
--------------------------	---------------

## Montage

Type de montage	NS 35/15
-----------------	----------

# PPOWER 50-PE - Bloc de jonction pour conducteur de protection

3260052

<https://www.phoenixcontact.com/fr/produits/3260052>

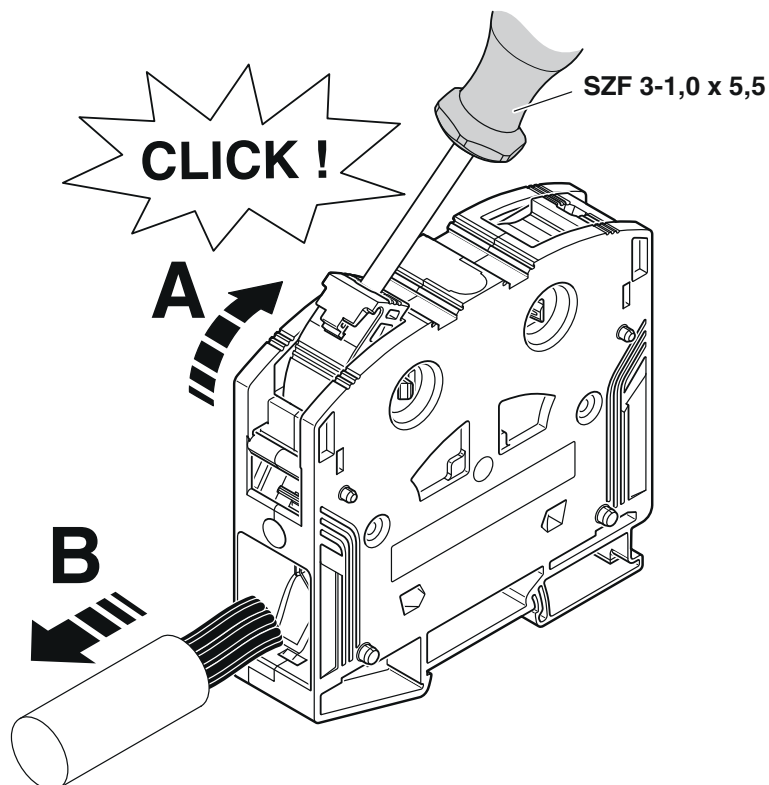
## Dessins

Dessin schématique

### PPOWER



AGK 10-PPOWER	0,5 mm <sup>2</sup> ... 16 mm <sup>2</sup>	18 mm
PPOWER 35	2,5 mm <sup>2</sup> ... 35 mm <sup>2</sup>	25 mm
PPOWER 50	10 mm <sup>2</sup> ... 50 mm <sup>2</sup>	32 mm
PPOWER 95	25 mm <sup>2</sup> ... 95 mm <sup>2</sup>	40 mm
PPOWER 185	95 mm <sup>2</sup> ... 185 mm <sup>2</sup>	40 mm

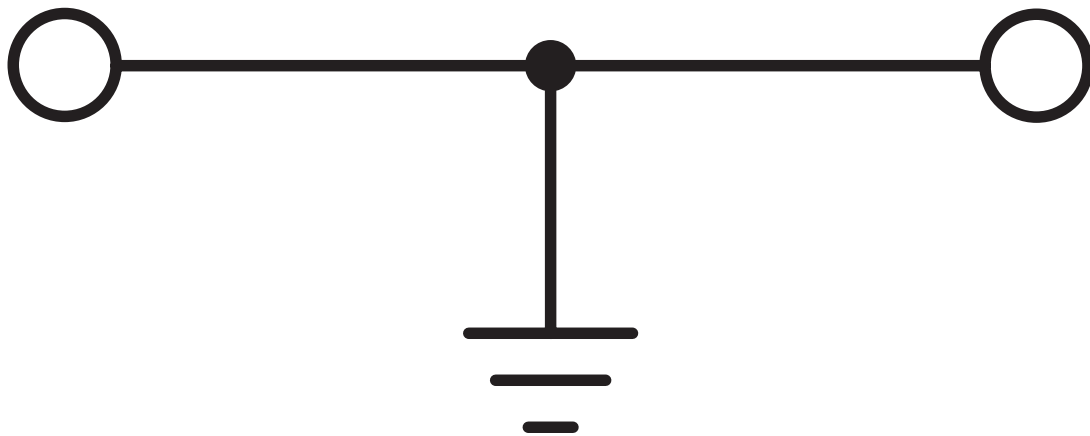


# PPOWER 50-PE - Bloc de jonction pour conducteur de protection

3260052

<https://www.phoenixcontact.com/fr/produits/3260052>

Schéma de connexion



# PTPOWER 50-PE - Bloc de jonction pour conducteur de protection



3260052

<https://www.phoenixcontact.com/fr/produits/3260052>


## Homologations


To download certificates, visit the product detail page: <https://www.phoenixcontact.com/fr/produits/3260052>


 <b>cUL Recognized</b> Identifiant de l'homologation: E60425				
	Tension nominale $U_N$	Intensité nominale $I_N$	Section AWG	Section $mm^2$
C	-	-	8 - 1/0	-

 <b>UL Recognized</b> Identifiant de l'homologation: E60425				
	Tension nominale $U_N$	Intensité nominale $I_N$	Section AWG	Section $mm^2$
E	-	-	8 - 1/0	-

<b>DNV</b> Identifiant de l'homologation: TAE00000Z9				
---	--	--	--	--

 <b>CSA</b> Identifiant de l'homologation: 13631				
	Tension nominale $U_N$	Intensité nominale $I_N$	Section AWG	Section $mm^2$
B	-	-	8 - 1/0	-
C	-	-	8 - 1/0	-

 <b>CCC</b> Identifiant de l'homologation: 2020322313000630				
---	--	--	--	--

 <b>UKCA-EX</b> Identifiant de l'homologation: CML 22UKEX1227U				
--	--	--	--	--

 <b>ATEX</b> Identifiant de l'homologation: SEV14ATEX0156U				
	Tension nominale $U_N$	Intensité nominale $I_N$	Section AWG	Section $mm^2$
keine	-	-	-	-
Conducteurs rigides uniquement	-	-	-	10 - 70

# PTPOWER 50-PE - Bloc de jonction pour conducteur de protection



3260052

<https://www.phoenixcontact.com/fr/produits/3260052>

plusieurs fils avec embout	-	-	-	16 - 50
----------------------------	---	---	---	---------



## IECEX

Identifiant de l'homologation: IECEXSEV14.0013U

	Tension nominale $U_N$	Intensité nominale $I_N$	Section AWG	Section $mm^2$
keine				
Conducteurs rigides uniquement	-	-	-	10 - 70
plusieurs fils avec embout	-	-	-	16 - 50



## EAC Ex

Identifiant de l'homologation: KZ 7500525010101950

# PTPOWER 50-PE - Bloc de jonction pour conducteur de protection



3260052

<https://www.phoenixcontact.com/fr/produits/3260052>

## Classifications

### ECLASS

ECLASS-13.0	27250103
ECLASS-15.0	27250103

### ETIM

ETIM 10.0	EC000901
-----------	----------

### UNSPSC

UNSPSC 21.0	39121400
-------------	----------

# PPOWER 50-PE - Bloc de jonction pour conducteur de protection



3260052

<https://www.phoenixcontact.com/fr/produits/3260052>

## Conformité environnementale

### EU RoHS

Conforme aux exigences de la directive RoHS

Oui, Aucun exception

### China RoHS

Environment friendly use period (EFUP)

EFUP-E

Aucune substance dangereuse au-dessus des valeurs limites

### EU REACH SVHC

Indication de substance soumise à autorisation REACH (n° CAS)

Aucun substance na un taux pondéral supérieur à 0,1 %

### EF3.1 Changement climatique

CO2e kg

3,428 kg CO2e

Phoenix Contact 2026 © - Tous droits réservés

<https://www.phoenixcontact.com>

PHOENIX CONTACT SAS

52 Boulevard de Beaubourg Emerainville

77436 Marne La Vallée Cedex 2 France

+33 (0) 1 60 17 98 98

[documentation@phoenixcontact.fr](mailto:documentation@phoenixcontact.fr)