

TB 240 I BU - Blocs de jonction simple



3251205

<https://www.phoenixcontact.com/fr/produits/3251205>

Veillez tenir compte du fait que les données affichées dans ce document PDF proviennent de notre catalogue en ligne. Vous trouverez les données complètes dans la documentation utilisateur. Nos conditions générales d'utilisation des téléchargements sont applicables.



Blocs de jonction simple, tension nominale: 1000 V, intensité nominale: 415 A, nombre de connexions: 2, type de raccordement: Raccordement vissé, Section de référence: 240 mm², section : 70 mm² - 240 mm², type de montage: NS 35/15, NS 32, coloris: bleu

Avantages

- Le triple centrage du conducteur dans le fond prismatique des douilles assure un
raccordement fiable des câbles
- Faible résistance de contact grâce au rainurage de la surface de contact
- Verrouillage à vis grâce aux éléments à ressort du raccordement

Données commerciales

Référence	3251205
Conditionnement	2 Unité(s)
Commande minimum	2 Unité(s)
Clé de vente	BEK311
Product key	BEK311
GTIN	4046356951111
Poids par pièce (emballage compris)	485 g
Poids par pièce (hors emballage)	485 g
Numéro du tarif douanier	85369010
Pays d'origine	PL

Caractéristiques techniques

Propriétés du produit

Type de produit	Bloc de jonction de puissance
Nombre de connexions	2
Nombre de rangées	1
Potentiels	1

Propriétés d'isolation

Catégorie de surtension	III
Degré de pollution	3

Propriétés électriques

Tension de tenue aux chocs assignée	8 kV
Puissance dissipée maximale en condition nominale	13,78 W

Caractéristiques de raccordement

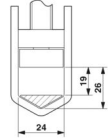
Nombre de raccordements par étage	2
Section nominale	240 mm ²
Section assignée AWG	3/0
Type de raccordement	Raccordement vissé
Filetage vis	M10
Remarque	Vis à tête à 6 pans creux
Couple de serrage	25 ... 30 Nm
Longueur à dénuder	40 mm
Gabarit	B15
Connexion selon la norme	CEI 60947-7-1
Section de conducteur rigide	70 mm ² ... 240 mm ²
Section du conducteur AWG	3/0 ... 250 kcmil (conversion selon CEI)
Section de conducteur souple	70 mm ² ... 240 mm ²
Section de conducteur souple [AWG]	3/0 ... 350 kcmil (conversion selon CEI)
Section de conducteur flexible (embout sans douille en plastique)	70 mm ² ... 185 mm ²
Section de conducteur flexible (embout avec douille en plastique)	70 mm ² ... 185 mm ²
Section avec pont d'insertion rigide	240 mm ²
Section avec pont d'insertion souple	185 mm ²
2 conducteurs rigides de même section	35 mm ² ... 95 mm ²
2 conducteurs souples de même section	50 mm ² ... 95 mm ²
2 conducteurs de même section, flexibles avec embout sans douille en plastique	35 mm ² ... 50 mm ²
Section nominale	240 mm ²
Int. nom.	415 A
Courant de charge maximal	415 A (pour section de conducteur 240 mm ²)
Tension nominale	1000 V

TB 240 I BU - Blocs de jonction simple

3251205

<https://www.phoenixcontact.com/fr/produits/3251205>

Dimensions

Dessin coté	
Largeur	36 mm
Hauteur	100 mm
Profondeur	123,6 mm
Profondeur sur NS 32	129 mm
Profondeur sur NS 35/15	131,5 mm

Indications sur les matériaux

Couleur	bleu (RAL 5015)
Classe d'inflammabilité selon UL 94	V0
Groupe d'isolant	I
Matériau isolant	PA
Utilisation d'un isolant statique au froid	-60 °C
Indice relatif température matériau isolant (Elec. ; UL 746 B)	130 °C
Protection anti-incendie pour véhicules ferroviaires (DIN EN 45545-2) R22	HL 1 - HL 3
Protection anti-incendie pour véhicules ferroviaires (DIN EN 45545-2) R23	HL 1 - HL 3
Protection anti-incendie pour véhicules ferroviaires (DIN EN 45545-2) R24	HL 1 - HL 3
Protection anti-incendie pour véhicules ferroviaires (DIN EN 45545-2) R26	HL 1 - HL 3
Inflammabilité en surface NFPA 130 (ASTM E 162)	réussi
Densité de gaz de combustion optique spécifique NFPA 130 (ASTM E 662)	réussi
Toxicité des gaz de combustion NFPA 130 (SMP 800C)	réussi

Contrôles électriques

Essai de tension de choc

Tension témoin valeur de consigne	9,8 kV
Résultat	Essai réussi

Essai d'échauffement

Exigence contrôle de l'échauffement	Augmentation de température \leq 45 K
Résultat	Essai réussi
Résistance aux courants de courte durée 240 mm ²	28,8 kA
Résultat	Essai réussi

Rigidité diélectrique à fréquence industrielle

Tension témoin valeur de consigne	2,2 kV
-----------------------------------	--------

Résultat	Essai réussi
----------	--------------

Propriétés mécaniques

Caractéristiques mécaniques

Paroi latérale ouverte	non
------------------------	-----

Contrôles mécaniques

Résistance mécanique

Résultat	Essai réussi
----------	--------------

Fixation sur le support

Profilé/support de fixation	NS 32/NS 35
Force d'essai, valeur de consigne	20 N
Résultat	Essai réussi

Recherche de dommages et de desserrage des conducteurs

Vitesse de rotation	10 (+/- 2) tr./min
Tours	135
Section de conducteur/poids	70 mm ² / 10,4 kg 240 mm ² / 20,0 kg
Résultat	Essai réussi

Conditions environnementales et de durée de vie

Essai au brûleur à aiguille

Temps d'action	30 s
Résultat	Essai réussi

Oscillations/grésillements sur bande large

Spécification de contrôle	DIN EN 50155 (VDE 0115-200):2022-06
Spectre	Essai de durée de vie catégorie 2, sur bâti tournant
Fréquence	$f_1 = 5 \text{ Hz}$ à $f_2 = 250 \text{ Hz}$
Niveau ASD	6,12 (m/s ²) ² /Hz
Accélération	3,12g
Durée de contrôle par axe	5 h
Sens du contrôle	Axes X, Y et Z
Résultat	Essai réussi

Chocs

Forme de choc	Semi-sinusoidal
Accélération	5g
Durée des chocs	30 ms
Nombre de chocs dans chaque sens	3
Sens du contrôle	Axes X, Y et Z (pos. et nég.)
Résultat	Essai réussi

TB 240 I BU - Blocs de jonction simple



3251205

<https://www.phoenixcontact.com/fr/produits/3251205>

Conditions ambiantes

Température ambiante (fonctionnement)	-60 °C ... 110 °C (Plage de température de service, auto-échauffement compris, température de service max. à court terme, voir RTI Elec.)
Température ambiante (stockage/transport)	-25 °C ... 60 °C (pour une période limitée, pas plus de 24 h, de -60 °C °C à +70 °C)
Température ambiante (montage)	-5 °C ... 70 °C
Température ambiante (confirmation)	-5 °C ... 70 °C
Humidité de l'air admissible (fonctionnement)	20 % ... 90 %
Humidité de l'air admissible (stockage/transport)	30 % ... 70 %

Normes et spécifications

Connexion selon la norme	CEI 60947-7-1
--------------------------	---------------

Montage

Type de montage	NS 35/15
	NS 32

TB 240 I BU - Blocs de jonction simple

3251205

<https://www.phoenixcontact.com/fr/produits/3251205>



Dessins

Dessin coté

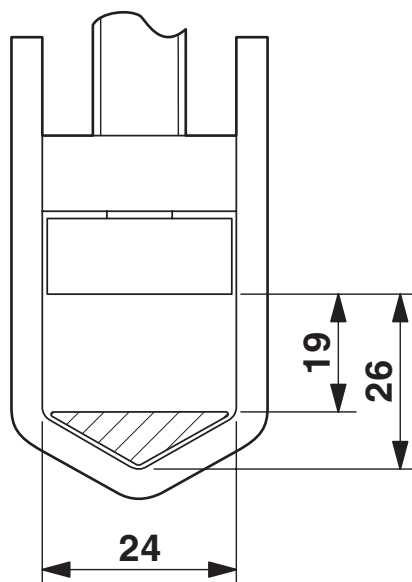


Schéma de connexion



TB 240 I BU - Blocs de jonction simple



3251205

<https://www.phoenixcontact.com/fr/produits/3251205>

Homologations

🔗 To download certificates, visit the product detail page: <https://www.phoenixcontact.com/fr/produits/3251205>



EAC

Identifiant de l'homologation: KZ7500651131219505

TB 240 I BU - Blocs de jonction simple



3251205

<https://www.phoenixcontact.com/fr/produits/3251205>

Classifications

ECLASS

ECLASS-13.0	27250101
ECLASS-15.0	27250101

ETIM

ETIM 10.0	EC000897
-----------	----------

UNSPSC

UNSPSC 21.0	39121400
-------------	----------

TB 240 I BU - Blocs de jonction simple



3251205

<https://www.phoenixcontact.com/fr/produits/3251205>

Conformité environnementale

EU RoHS

Conforme aux exigences de la directive RoHS

Oui, Aucun exception

China RoHS

Environment friendly use period (EFUP)

EFUP-E

Aucune substance dangereuse au-dessus des valeurs limites

EU REACH SVHC

Indication de substance soumise à autorisation REACH (n° CAS)

Aucun substance na un taux pondéral supérieur à 0,1 %

Phoenix Contact 2026 © - Tous droits réservés

<https://www.phoenixcontact.com>

PHOENIX CONTACT SAS

52 Boulevard de Beaubourg Emerainville

77436 Marne La Vallée Cedex 2 France

+33 (0) 1 60 17 98 98

documentation@phoenixcontact.fr