

# D-MPT 2,5-RZ - Flasque d'extrémité



3249019

<https://www.phoenixcontact.com/fr/produits/3249019>

Veillez tenir compte du fait que les données affichées dans ce document PDF proviennent de notre catalogue en ligne. Vous trouverez les données complètes dans la documentation utilisateur. Nos conditions générales d'utilisation des téléchargements sont applicables.

Flasque d'extrémité, profondeur: 27,1 mm, hauteur: 36 mm, coloris: gris



## Données commerciales

Référence	3249019
Conditionnement	50 Unité(s)
Commande minimum	50 Unité(s)
Clé de vente	BE2Z1X
Product key	BE2Z1X
GTIN	4055626429717
Poids par pièce (emballage compris)	1,574 g
Poids par pièce (hors emballage)	1,5 g
Numéro du tarif douanier	85389099
Pays d'origine	Les informations concernant le pays d'origine sont fournies lors de la livraison.

# D-MPT 2,5-RZ - Flasque d'extrémité



3249019

<https://www.phoenixcontact.com/fr/produits/3249019>

## Caractéristiques techniques

### Propriétés du produit

Type de produit	Flasque d'extrémité
-----------------	---------------------

### Conditions environnementales et de durée de vie

#### Conditions ambiantes

Température ambiante (fonctionnement)	-60 °C ... 110 °C (Plage de température de service, auto-échauffement compris, température de service max. à court terme, voir RTI Elec.)
Température ambiante (stockage/transport)	-25 °C ... 60 °C (pour une période limitée, pas plus de 24 h, de -60 °C à +70 °C)
Température ambiante (montage)	-5 °C ... 70 °C
Température ambiante (confirmation)	-5 °C ... 70 °C
Humidité de l'air admissible (fonctionnement)	20 % ... 90 %
Humidité de l'air admissible (stockage/transport)	30 % ... 70 %

### Indications sur les matériaux

Couleur	gris (RAL 7042)
Classe d'inflammabilité selon UL 94	V0
Matériau isolant	PA
Utilisation d'un isolant statique au froid	-60 °C
Indice relatif température matériau isolant (Elec. ; UL 746 B)	130 °C
Protection anti-incendie pour véhicules ferroviaires (DIN EN 45545-2) R22	HL 1 - HL 3
Protection anti-incendie pour véhicules ferroviaires (DIN EN 45545-2) R23	HL 1 - HL 3
Protection anti-incendie pour véhicules ferroviaires (DIN EN 45545-2) R24	HL 1 - HL 3
Protection anti-incendie pour véhicules ferroviaires (DIN EN 45545-2) R26	HL 1 - HL 3
Inflammabilité en surface NFPA 130 (ASTM E 162)	réussi
Densité de gaz de combustion optique spécifique NFPA 130 (ASTM E 662)	réussi
Toxicité des gaz de combustion NFPA 130 (SMP 800C)	réussi

### Dimensions

Largeur de couvercle	2,2 mm
Hauteur	36 mm
Profondeur	27,1 mm

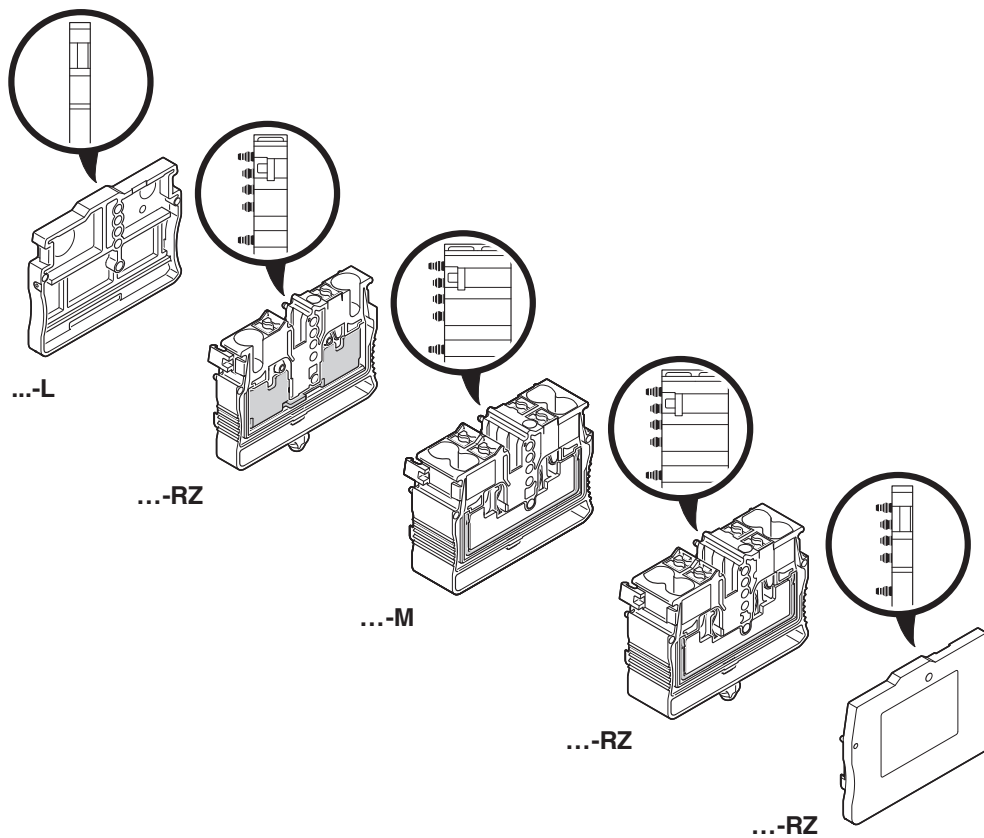
# D-MPT 2,5-RZ - Flasque d'extrémité

3249019

<https://www.phoenixcontact.com/fr/produits/3249019>

## Dessins

### Dessin schématique

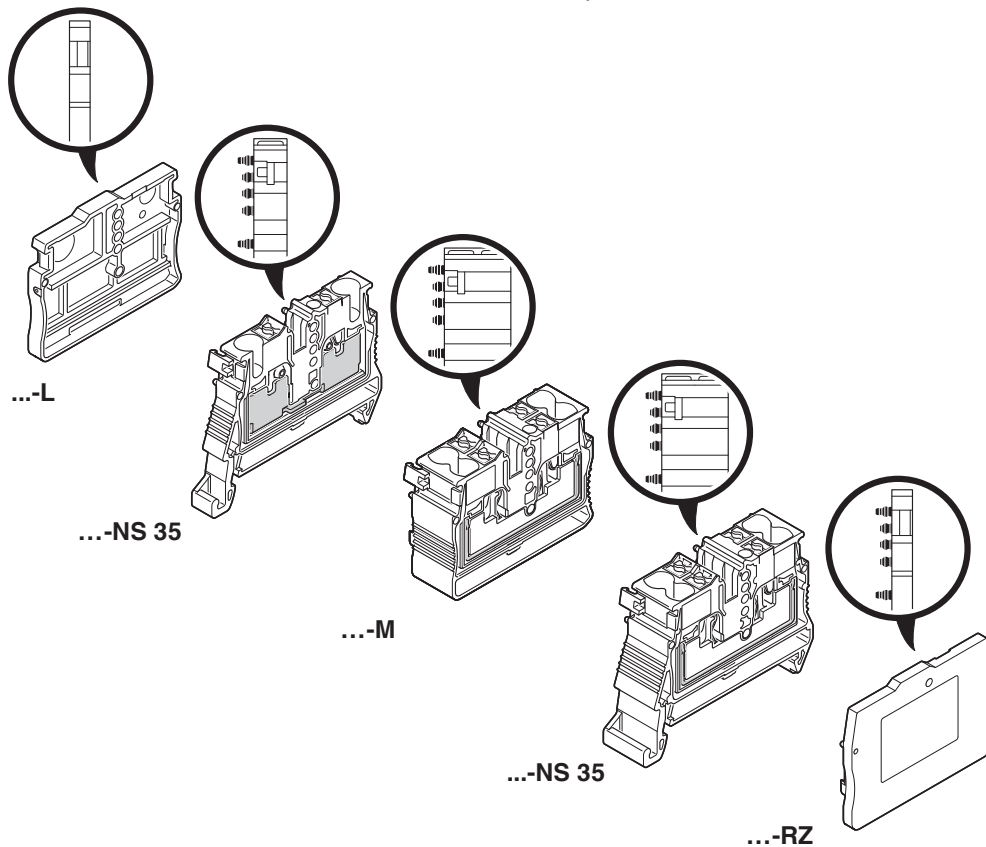


# D-MPT 2,5-RZ - Flasque d'extrémité

3249019

<https://www.phoenixcontact.com/fr/produits/3249019>

## Dessin schématique

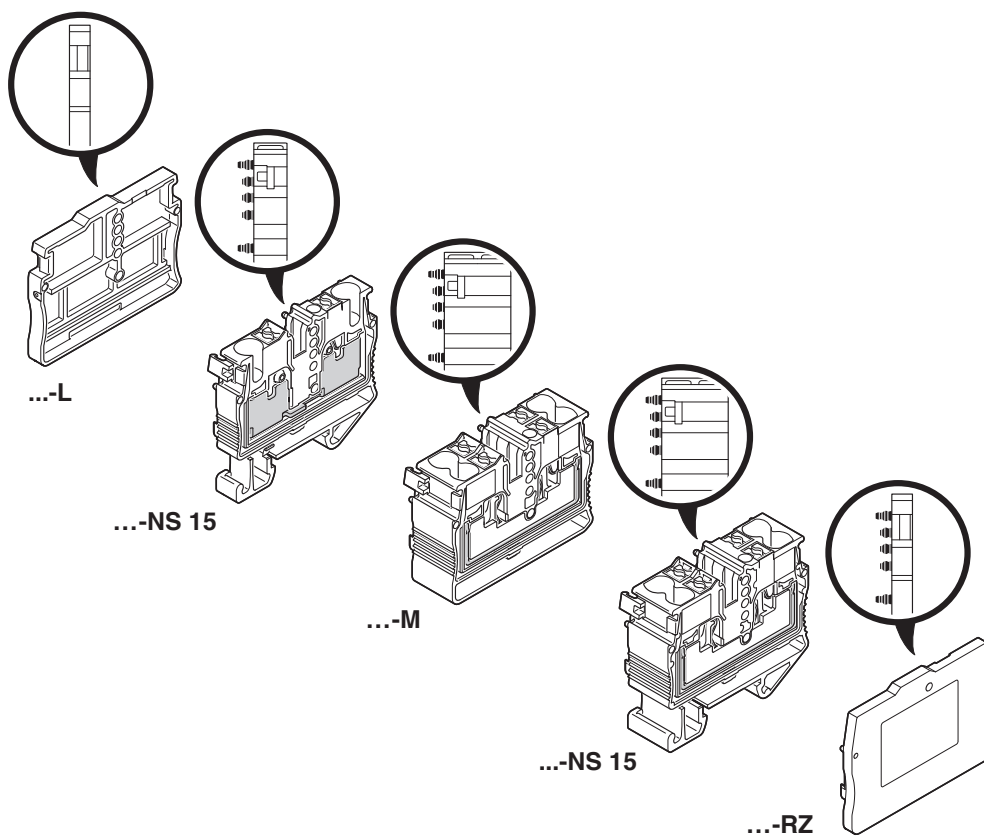


# D-MPT 2,5-RZ - Flasque d'extrémité

3249019

<https://www.phoenixcontact.com/fr/produits/3249019>

## Dessin schématique



# D-MPT 2,5-RZ - Flasque d'extrémité



3249019

<https://www.phoenixcontact.com/fr/produits/3249019>

## Classifications

### ECLASS

ECLASS-13.0	27250301
ECLASS-15.0	27250301

### ETIM

ETIM 10.0	EC000886
-----------	----------

### UNSPSC

UNSPSC 21.0	39121400
-------------	----------

# D-MPT 2,5-RZ - Flasque d'extrémité



3249019

<https://www.phoenixcontact.com/fr/produits/3249019>

## Conformité environnementale

### EU RoHS

Conforme aux exigences de la directive RoHS	Oui, Aucun exception
---	----------------------

### China RoHS

Environment friendly use period (EFUP)	EFUP-E
	Aucune substance dangereuse au-dessus des valeurs limites

### EU REACH SVHC

Indication de substance soumise à autorisation REACH (n° CAS)	Aucun substance na un taux pondéral supérieur à 0,1 %
---	---

### EF3.1 Changement climatique

CO2e kg	0,016 kg CO2e
---------	---------------

Phoenix Contact 2026 © - Tous droits réservés  
<https://www.phoenixcontact.com>

PHOENIX CONTACT SAS  
52 Boulevard de Beaubourg Emerainville  
77436 Marne La Vallée Cedex 2 France  
+33 (0) 1 60 17 98 98  
[documentation@phoenixcontact.fr](mailto:documentation@phoenixcontact.fr)