

MPT 2,5-M BU - Bloc de jonction miniature



3249006

<https://www.phoenixcontact.com/fr/produits/3249006>

Veillez tenir compte du fait que les données affichées dans ce document PDF proviennent de notre catalogue en ligne. Vous trouverez les données complètes dans la documentation utilisateur. Nos conditions générales d'utilisation des téléchargements sont applicables.



Bloc de jonction miniature, tension nominale: 800 V, intensité nominale: 24 A, nombre de connexions: 2, nombre de pôles: 1, type de raccordement: Raccordement Push-in, Section de référence: 2,5 mm², section : 0,14 mm² - 4 mm², type de montage: Montage du crochet d'encliquetage, coloris: bleu

Avantages

- Gain de place important grâce à la forme de construction compacte
- Flexibilité accrue grâce à des lignes de shunt simples
- Disposition claire grâce à des rainures de marquage à chaque point de connexion
- Raccordement rapide du conducteur grâce à la technologie de raccordement Push-in sans outils et sans entretien
- Possibilités de contrôle pour toutes les tiges de contrôle courantes

Données commerciales

| | |
|-------------------------------------|---|
| Référence | 3249006 |
| Conditionnement | 50 Unité(s) |
| Commande minimum | 50 Unité(s) |
| Clé de vente | BE2261 |
| Product key | BE2261 |
| GTIN | 4055626405018 |
| Poids par pièce (emballage compris) | 5,668 g |
| Poids par pièce (hors emballage) | 5,6 g |
| Numéro du tarif douanier | 85369010 |
| Pays d'origine | Les informations concernant le pays d'origine sont fournies lors de la livraison. |

Caractéristiques techniques

Remarques

| | |
|-----------------------------------|-----------|
| Remarque relative à l'application | Modulaire |
|-----------------------------------|-----------|

Propriétés du produit

| | |
|----------------------|----------------------------|
| Type de produit | Bloc de jonction miniature |
| Nombre de pôles | 1 |
| Nombre de connexions | 2 |
| Nombre de rangées | 1 |

Propriétés d'isolation

| | |
|-------------------------|-----|
| Catégorie de surtension | III |
| Degré de pollution | 3 |

Propriétés électriques

| | |
|---|--------|
| Tension de tenue aux chocs assignée | 6 kV |
| Puissance dissipée maximale en condition nominale | 1,31 W |

Caractéristiques de raccordement

| | |
|--|---|
| Nombre de raccordements par étage | 2 |
| Type de raccordement | Raccordement Push-in |
| Longueur à dénuder | 8 mm ... 10 mm |
| Gabarit | A3 B3 |
| Connexion selon la norme | CEI 60947-7-1 |
| Section de conducteur rigide | 0,14 mm ² ... 4 mm ² |
| Section du conducteur AWG | 26 ... 12 (conversion selon CEI) |
| Section de conducteur souple | 0,14 mm ² ... 2,5 mm ² |
| Section de conducteur souple [AWG] | 26 ... 14 (conversion selon CEI) |
| Section de conducteur flexible (embout sans douille en plastique) | 0,14 mm ² ... 2,5 mm ² |
| Section de conducteur flexible (embout avec douille en plastique) | 0,14 mm ² ... 2,5 mm ² |
| 2 conducteurs souples de même section avec embout TWIN et douille en plastique | 0,5 mm ² |
| Section nominale | 2,5 mm ² |
| Int. nom. | 24 A |
| Courant de charge maximal | 27 A (pour une section de conducteur de 4 mm ²) |
| Tension nominale | 800 V |

Section de raccordement par enfichage direct

| | |
|---|--|
| Section de conducteur rigide | 0,34 mm ² ... 4 mm ² |
| Section de conducteur flexible (embout sans douille en plastique) | 0,34 mm ² ... 2,5 mm ² |
| Section de conducteur flexible (embout avec douille en plastique) | 0,34 mm ² ... 2,5 mm ² |

Dimensions

MPT 2,5-M BU - Bloc de jonction miniature



3249006

<https://www.phoenixcontact.com/fr/produits/3249006>

| | |
|------------|---------|
| Largeur | 5,2 mm |
| Hauteur | 36 mm |
| Profondeur | 27,2 mm |

Indications sur les matériaux

| | |
|---|-----------------|
| Couleur | bleu (RAL 5015) |
| Classe d'inflammabilité selon UL 94 | V0 |
| Groupe d'isolant | I |
| Matériau isolant | PA |
| Utilisation d'un isolant statique au froid | -60 °C |
| Indice relatif température matériau isolant (Elec. ; UL 746 B) | 130 °C |
| Protection anti-incendie pour véhicules ferroviaires (DIN EN 45545-2) R22 | HL 1 - HL 3 |
| Protection anti-incendie pour véhicules ferroviaires (DIN EN 45545-2) R23 | HL 1 - HL 3 |
| Protection anti-incendie pour véhicules ferroviaires (DIN EN 45545-2) R24 | HL 1 - HL 3 |
| Protection anti-incendie pour véhicules ferroviaires (DIN EN 45545-2) R26 | HL 1 - HL 3 |
| Inflammabilité en surface NFPA 130 (ASTM E 162) | réussi |
| Densité de gaz de combustion optique spécifique NFPA 130 (ASTM E 662) | réussi |
| Toxicité des gaz de combustion NFPA 130 (SMP 800C) | réussi |

Contrôles électriques

Essai de tension de choc

| | |
|----------|--------------|
| Résultat | Essai réussi |
|----------|--------------|

Essai d'échauffement

| | |
|---|---|
| Exigence contrôle de l'échauffement | Augmentation de température ≤ 45 K |
| Résultat | Essai réussi |
| Résistance aux courants de courte durée 2,5 mm ² | 0,3 kA |
| Résultat | Essai réussi |

Rigidité diélectrique à fréquence industrielle

| | |
|-----------------------------------|--------------|
| Tension témoin valeur de consigne | 2 kV |
| Résultat | Essai réussi |

Propriétés mécaniques

Caractéristiques mécaniques

| | |
|------------------------|-----|
| Paroi latérale ouverte | oui |
|------------------------|-----|

Contrôles mécaniques

Résistance mécanique

| | |
|----------|--------------|
| Résultat | Essai réussi |
|----------|--------------|

Fixation sur le support

| | |
|----------|---|
| Résultat | Essai réussi |
| Remarque | Lors de la juxtaposition de plusieurs modèles médians, mettez en place les modèles à pied de manière à ce qu'il soit possible de suspendre un maximum de 3 modèles médians librement entre eux. |
| | Installez des modèles à crans d'arrêt tous les 3 modèles médians. |
| | Posez des couvercles à bride tous les 5 modèles médians. |
| | Selon l'utilisation et la charge mécanique, il est également possible de choisir d'autres dispositions des accessoires de montage. |

Recherche de dommages et de desserrage des conducteurs

| | |
|-----------------------------|------------------------------|
| Vitesse de rotation | 10 tr./min |
| Tours | 135 |
| Section de conducteur/poids | 0,14 mm ² /0,2 kg |
| | 2,5 mm ² /0,7 kg |
| | 4 mm ² /0,9 kg |
| Résultat | Essai réussi |

Conditions environnementales et de durée de vie

Vieillessement

| | |
|-----------------------|--------------|
| Cycles de température | 192 |
| Résultat | Essai réussi |

Essai au brûleur à aiguille

| | |
|----------------|--------------|
| Temps d'action | 30 s |
| Résultat | Essai réussi |

Oscillations/grésillements sur bande large

| | |
|---------------------------|--|
| Spécification de contrôle | DIN EN 50155 (VDE 0115-200):2018-05 |
| Spectre | Essai de durée de vie catégorie 2, sur bâti tournant |
| Fréquence | $f_1 = 5 \text{ Hz}$ à $f_2 = 250 \text{ Hz}$ |
| Niveau ASD | 6,12 (m/s ²) ² /Hz |
| Accélération | 3,12g |
| Durée de contrôle par axe | 5 h |
| Sens du contrôle | Axes X, Y et Z |
| Résultat | Essai réussi |

Chocs

| | |
|----------------------------------|-------------------------------------|
| Spécification de contrôle | DIN EN 50155 (VDE 0115-200):2018-05 |
| Forme de choc | Semi-sinusoïdal |
| Accélération | 30g |
| Durée des chocs | 18 ms |
| Nombre de chocs dans chaque sens | 3 |
| Sens du contrôle | Axes X, Y et Z (pos. et nég.) |

MPT 2,5-M BU - Bloc de jonction miniature



3249006

<https://www.phoenixcontact.com/fr/produits/3249006>

| | |
|----------|--------------|
| Résultat | Essai réussi |
|----------|--------------|

Conditions ambiantes

| | |
|---|---|
| Température ambiante (fonctionnement) | -60 °C ... 110 °C (Plage de température de service, auto-échauffement compris, température de service max. à court terme, voir RTI Elec.) |
| Température ambiante (stockage/transport) | -25 °C ... 60 °C (pour une période limitée, pas plus de 24 h, de -60 °C °C à +70 °C) |
| Température ambiante (montage) | -5 °C ... 70 °C |
| Température ambiante (confirmation) | -5 °C ... 70 °C |
| Humidité de l'air admissible (fonctionnement) | 20 % ... 90 % |
| Humidité de l'air admissible (stockage/transport) | 30 % ... 70 % |

Normes et spécifications

| | |
|--------------------------|---------------|
| Connexion selon la norme | CEI 60947-7-1 |
|--------------------------|---------------|

Montage

| | |
|-----------------|-----------------------------------|
| Type de montage | Montage du crochet d'encliquetage |
|-----------------|-----------------------------------|

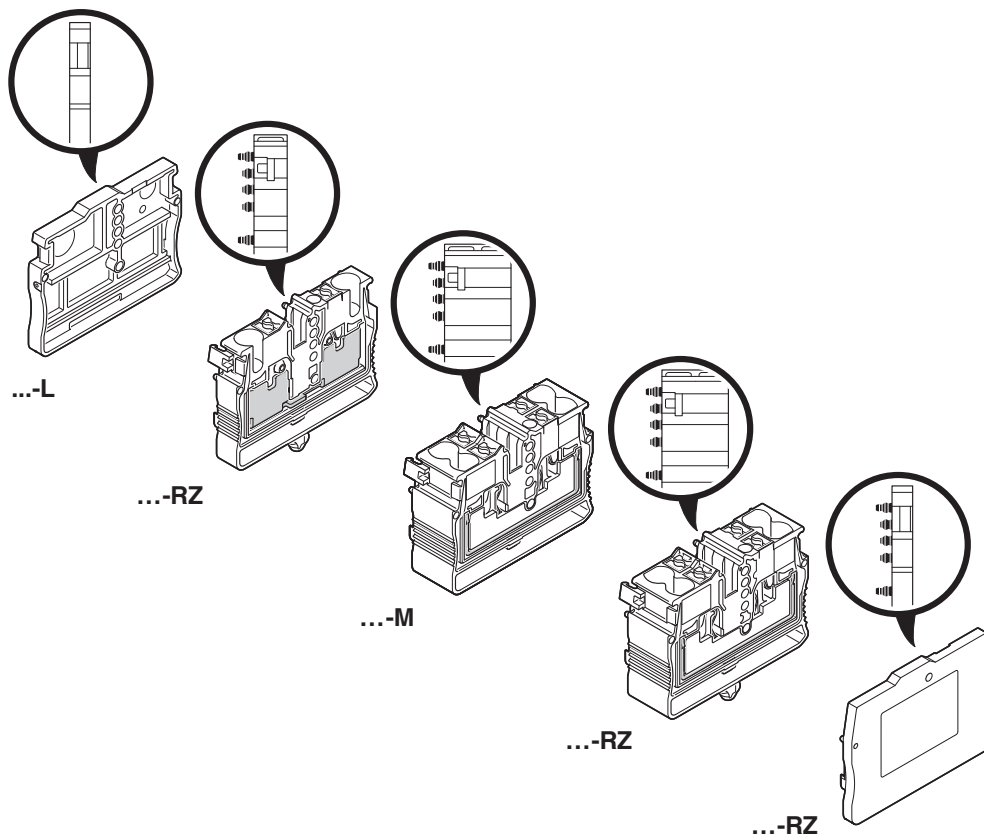
MPT 2,5-M BU - Bloc de jonction miniature

3249006

<https://www.phoenixcontact.com/fr/produits/3249006>

Dessins

Dessin schématique



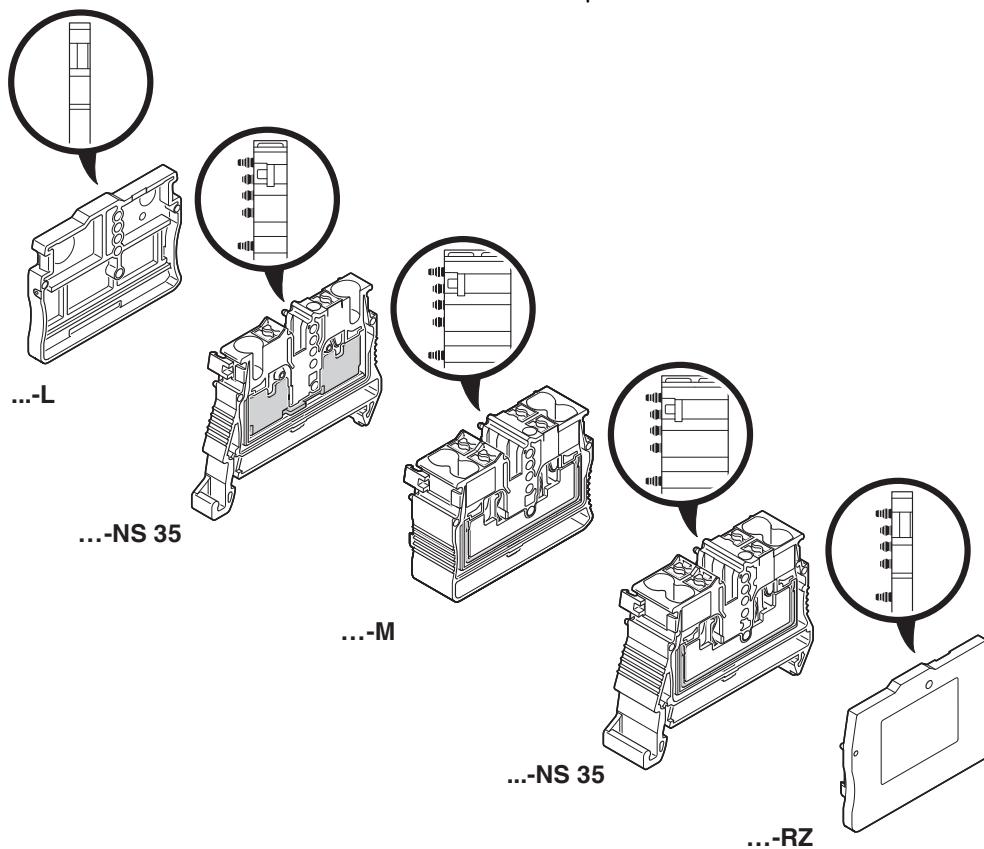
MPT 2,5-M BU - Bloc de jonction miniature

3249006

<https://www.phoenixcontact.com/fr/produits/3249006>



Dessin schématique



MPT 2,5-M BU - Bloc de jonction miniature

3249006

<https://www.phoenixcontact.com/fr/produits/3249006>



Dessin schématique

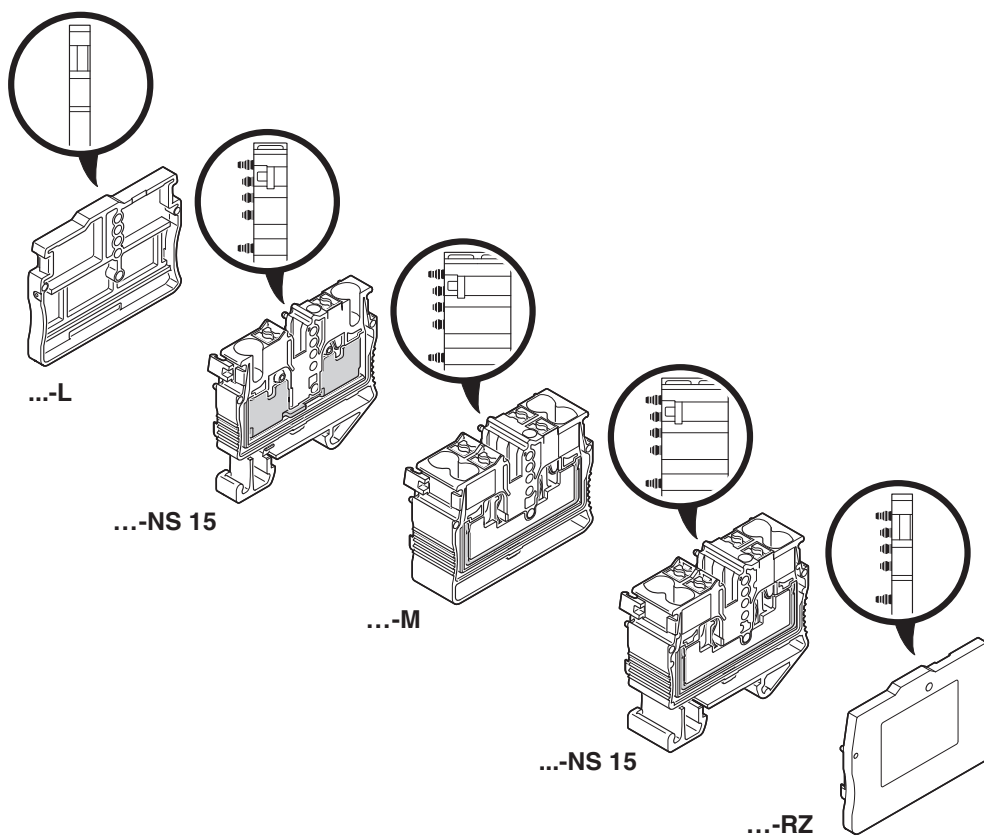


Schéma de connexion



MPT 2,5-M BU - Bloc de jonction miniature





3249006

<https://www.phoenixcontact.com/fr/produits/3249006>

Homologations

To download certificates, visit the product detail page: <https://www.phoenixcontact.com/fr/produits/3249006>

|  CSA Identifiant de l'homologation: 13631 | | | | |
|--|------------------------|--------------------------|-------------|-----------------------|
| | Tension nominale U_N | Intensité nominale I_N | Section AWG | Section mm^2 |
| B | 600 V | 20 A | 26 - 12 | - |
| C | 600 V | 20 A | 26 - 12 | - |
| D | 600 V | 5 A | 26 - 12 | - |

|  cULus Recognized Identifiant de l'homologation: E60425 | | | | |
|--|------------------------|--------------------------|-------------|-----------------------|
| | Tension nominale U_N | Intensité nominale I_N | Section AWG | Section mm^2 |
| B | 600 V | 20 A | 26 - 12 | - |
| C | 600 V | 20 A | 26 - 12 | - |
| F | 800 V | 20 A | 26 - 12 | - |
| D | 600 V | 5 A | 26 - 12 | - |

| DNV Identifiant de l'homologation: TAE00003J4 | | | | |
|---|--|--|--|--|
|---|--|--|--|--|

|  EAC Identifiant de l'homologation: KZ7500651131219505 | | | | |
|---|--|--|--|--|
|---|--|--|--|--|

MPT 2,5-M BU - Bloc de jonction miniature



3249006

<https://www.phoenixcontact.com/fr/produits/3249006>

Classifications

ECLASS

| | |
|-------------|----------|
| ECLASS-13.0 | 27250101 |
| ECLASS-15.0 | 27250101 |

ETIM

| | |
|-----------|----------|
| ETIM 10.0 | EC000897 |
|-----------|----------|

UNSPSC

| | |
|-------------|----------|
| UNSPSC 21.0 | 39121400 |
|-------------|----------|

MPT 2,5-M BU - Bloc de jonction miniature



3249006

<https://www.phoenixcontact.com/fr/produits/3249006>

Conformité environnementale

EU RoHS

Conforme aux exigences de la directive RoHS

Oui, Aucun exception

China RoHS

Environment friendly use period (EFUP)

EFUP-E

Aucune substance dangereuse au-dessus des valeurs limites

EU REACH SVHC

Indication de substance soumise à autorisation REACH (n° CAS)

Aucun substance na un taux pondéral supérieur à 0,1 %

Phoenix Contact 2026 © - Tous droits réservés

<https://www.phoenixcontact.com>

PHOENIX CONTACT SAS

52 Boulevard de Beaubourg Emerainville

77436 Marne La Vallée Cedex 2 France

+33 (0) 1 60 17 98 98

documentation@phoenixcontact.fr