

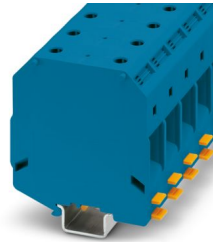
UKH 95 1500V BU - Bloc de jonction de puissance



3247420

<https://www.phoenixcontact.com/fr/produits/3247420>

Veillez tenir compte du fait que les données affichées dans ce document PDF proviennent de notre catalogue en ligne. Vous trouverez les données complètes dans la documentation utilisateur. Nos conditions générales d'utilisation des téléchargements sont applicables.



Bloc de jonction de puissance, tension nominale: 1500 V, intensité nominale: 232 A, nombre de connexions: 2, type de raccordement: Raccordement vissé, Section de référence: 95 mm², section : 25 mm² - 95 mm², type de montage: NS 35/15, NS 32, coloris: bleu

Avantages

- Le triple centrage du conducteur dans le fond prismatique des douilles assure un raccordement fiable des câbles
- Verrouillage à vis grâce aux éléments à ressort du raccordement
- Faible résistance de contact grâce au rainurage de la surface de contact

Données commerciales

Référence	3247420
Conditionnement	3 Unité(s)
Commande minimum	3 Unité(s)
Clé de vente	BE1311
Product key	BE1311
GTIN	4055626136097
Poids par pièce (emballage compris)	230 g
Poids par pièce (hors emballage)	229,8 g
Numéro du tarif douanier	85359000
Pays d'origine	IN

Caractéristiques techniques

Remarques

Généralités

Remarque	Afin d'établir les contacts des conducteurs multibrin de manière fiable, il est recommandé de détorsader les conducteurs multibrin.
----------	---

Propriétés du produit

Type de produit	Bloc de jonction de puissance
Nombre de connexions	2
Nombre de rangées	1
Potentiels	1

Propriétés d'isolation

Catégorie de surtension	III
Degré de pollution	3

Propriétés électriques

Tension de tenue aux chocs assignée	8 kV
Puissance dissipée maximale en condition nominale	7,54 W

Caractéristiques de raccordement

Nombre de raccordements par étage	2
Section nominale	95 mm ²

Etage 1 en haut 1 en bas 1

Type de raccordement	Raccordement vissé
Filetage vis	M8
Remarque	Vis à tête à 6 pans creux
Couple de serrage	15 ... 20 Nm
Longueur à dénuder	33 mm
Connexion selon la norme	CEI 60947-7-1
Section de conducteur rigide	25 mm ² ... 95 mm ²
Section du conducteur AWG	2 ... 3/0 (conversion selon CEI)
Section de conducteur souple	35 mm ² ... 95 mm ²
Section de conducteur souple [AWG]	1/0 ... 3/0 (conversion selon CEI)
Section de conducteur flexible (embout sans douille en plastique)	35 mm ² ... 95 mm ²
Section de conducteur flexible (embout avec douille en plastique)	35 mm ² ... 95 mm ²
Section avec pont d'insertion rigide	95 mm ²
Section avec pont d'insertion souple	70 mm ²
2 conducteurs rigides de même section	25 mm ² ... 35 mm ²
2 conducteurs souples de même section	25 mm ² ... 35 mm ²
2 conducteurs de même section, flexibles avec embout sans douille en plastique	16 mm ² ... 35 mm ²

UKH 95 1500V BU - Bloc de jonction de puissance

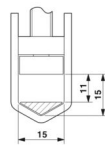


3247420

<https://www.phoenixcontact.com/fr/produits/3247420>

Section nominale	95 mm ²
Int. nom.	232 A
Courant de charge maximal	232 A
Tension nominale	1500 V
Remarque	Attention : dans la zone de téléchargement, vous trouverez des publications d'articles, des sections raccordables et des remarques quant au raccordement de conducteurs en aluminium.

Dimensions

Dessin coté	
Largeur	25 mm
Hauteur	85,5 mm
Profondeur	90 mm
Profondeur sur NS 32	95 mm
Profondeur sur NS 35/15	97,5 mm

Indications sur les matériaux

Couleur	bleu (RAL 5015)
Classe d'inflammabilité selon UL 94	V0
Groupe d'isolant	I
Matériau isolant	PA
Utilisation d'un isolant statique au froid	-60 °C
Indice de température matériau isolant (DIN EN 60216-1 (VDE 0304-21))	130 °C
Indice relatif température matériau isolant (Elec. ; UL 746 B)	130 °C
Protection anti-incendie pour véhicules ferroviaires (DIN EN 45545-2) R22	HL 1 - HL 3
Protection anti-incendie pour véhicules ferroviaires (DIN EN 45545-2) R23	HL 1 - HL 3
Protection anti-incendie pour véhicules ferroviaires (DIN EN 45545-2) R24	HL 1 - HL 3
Protection anti-incendie pour véhicules ferroviaires (DIN EN 45545-2) R26	HL 1 - HL 3
Émission de chaleur calorimétrique NFPA 130 (ASTM E 1354)	28 MJ/kg
Inflammabilité en surface NFPA 130 (ASTM E 162)	réussi
Densité de gaz de combustion optique spécifique NFPA 130 (ASTM E 662)	réussi
Toxicité des gaz de combustion NFPA 130 (SMP 800C)	réussi

Contrôles électriques

Essai de tension de choc

Résultat	Essai réussi
Essai d'échauffement	
Exigence contrôle de l'échauffement	Augmentation de température ≤ 45 K
Résultat	Essai réussi
Résistance aux courants de courte durée 95 mm ²	11,4 kA
Résultat	Essai réussi

Propriétés mécaniques

Caractéristiques mécaniques

Paroi latérale ouverte	non
------------------------	-----

Contrôles mécaniques

Résistance mécanique

Résultat	Essai réussi
----------	--------------

Fixation sur le support

Profilé/support de fixation	NS 32/NS 35
Résultat	Essai réussi

Recherche de dommages et de desserrage des conducteurs

Vitesse de rotation	10 tr./min
Tours	135
Section de conducteur/poids	25 mm ² /4,5 kg
	35 mm ² /6,8 kg
	95 mm ² /14 kg
Résultat	Essai réussi

Conditions environnementales et de durée de vie

Essai au brûleur à aiguille

Temps d'action	30 s
Résultat	Essai réussi

Conditions ambiantes

Température ambiante (fonctionnement)	-60 °C ... 110 °C (Plage de température de service, auto-échauffement compris, température de service max. à court terme, voir RTI Elec.)
Température ambiante (stockage/transport)	-25 °C ... 60 °C (pour une période limitée, pas plus de 24 h, de -60 °C à +70 °C)
Température ambiante (montage)	-5 °C ... 70 °C
Température ambiante (confirmation)	-5 °C ... 70 °C
Humidité de l'air admissible (fonctionnement)	20 % ... 90 %
Humidité de l'air admissible (stockage/transport)	30 % ... 70 %

Normes et spécifications

Connexion selon la norme	CEI 60947-7-1
--------------------------	---------------

UKH 95 1500V BU - Bloc de jonction de puissance



3247420

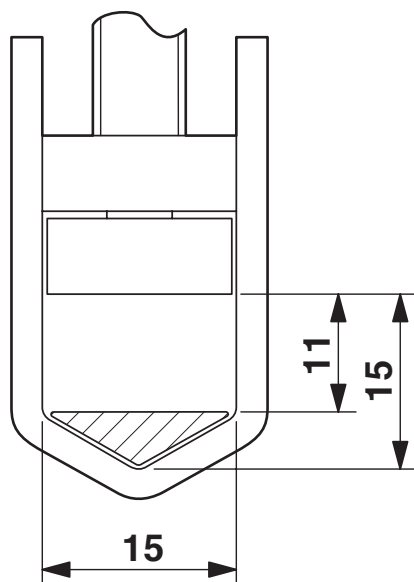
<https://www.phoenixcontact.com/fr/produits/3247420>

Montage

Type de montage	NS 35/15
	NS 32

Dessins

Dessin coté



Dessin schématique



Raccordement de conducteurs en aluminium. Remarques supplémentaires dans la zone de téléchargement

UKH 95 1500V BU - Bloc de jonction de puissance

3247420

<https://www.phoenixcontact.com/fr/produits/3247420>



Schéma de connexion



UKH 95 1500V BU - Bloc de jonction de puissance



3247420

<https://www.phoenixcontact.com/fr/produits/3247420>

Homologations

To download certificates, visit the product detail page: <https://www.phoenixcontact.com/fr/produits/3247420>



EAC

Identifiant de l'homologation: KZ7500651131219505

3247420

<https://www.phoenixcontact.com/fr/produits/3247420>

Classifications

ECLASS

ECLASS-13.0	27250101
ECLASS-15.0	27250101

ETIM

ETIM 10.0	EC000897
-----------	----------

UNSPSC

UNSPSC 21.0	39121400
-------------	----------

3247420

<https://www.phoenixcontact.com/fr/produits/3247420>

Conformité environnementale

EU RoHS

Conforme aux exigences de la directive RoHS

Oui, Aucun exception

China RoHS

Environment friendly use period (EFUP)

EFUP-E

Aucune substance dangereuse au-dessus des valeurs limites

EU REACH SVHC

Indication de substance soumise à autorisation REACH (n° CAS)

Aucun substance na un taux pondéral supérieur à 0,1 %

Phoenix Contact 2026 © - Tous droits réservés

<https://www.phoenixcontact.com>

PHOENIX CONTACT SAS

52 Boulevard de Beaubourg Emerainville

77436 Marne La Vallée Cedex 2 France

+33 (0) 1 60 17 98 98

documentation@phoenixcontact.fr