

# UKH 50 1500V - Bloc de jonction de puissance



3247400

<https://www.phoenixcontact.com/fr/produits/3247400>

Veillez tenir compte du fait que les données affichées dans ce document PDF proviennent de notre catalogue en ligne. Vous trouverez les données complètes dans la documentation utilisateur. Nos conditions générales d'utilisation des téléchargements sont applicables.



Bloc de jonction de puissance, tension nominale: 1500 V, intensité nominale: 150 A, nombre de connexions: 2, type de raccordement: Raccordement vissé, Section de référence: 50 mm<sup>2</sup>, section : 16 mm<sup>2</sup> - 70 mm<sup>2</sup>, type de montage: NS 35/7,5, NS 35/15, NS 32, NS 35/15-2,3, coloris: gris

## Avantages

- Le triple centrage du conducteur dans le fond prismatique des douilles assure un raccordement fiable des câbles
- Faible résistance de contact grâce au rainurage de la surface de contact
- Verrouillage à vis grâce aux éléments à ressort du raccordement

## Données commerciales

Référence	3247400
Conditionnement	10 Unité(s)
Commande minimum	10 Unité(s)
Clé de vente	BE1311
Product key	BE1311
GTIN	4055626132945
Poids par pièce (emballage compris)	124,33 g
Poids par pièce (hors emballage)	124,33 g
Numéro du tarif douanier	85359000
Pays d'origine	IN

## Caractéristiques techniques

### Remarques

#### Généralités

Remarque	Afin d'établir les contacts des conducteurs multibrin de manière fiable, il est recommandé de détorsader les conducteurs multibrin.
----------	---

### Propriétés du produit

Type de produit	Bloc de jonction de puissance
Nombre de connexions	2
Nombre de rangées	1
Potentiels	1

#### Propriétés d'isolation

Catégorie de surtension	III
Degré de pollution	3

### Propriétés électriques

Tension de tenue aux chocs assignée	8 kV
Puissance dissipée maximale en condition nominale	4,73 W

### Caractéristiques de raccordement

Nombre de raccordements par étage	2
Section nominale	50 mm <sup>2</sup>
Type de raccordement	Raccordement vissé
Filetage vis	M6
Couple de serrage	6 ... 8 Nm
Longueur à dénuder	24 mm
Gabarit	B10
Connexion selon la norme	CEI 60947-7-1
Section de conducteur rigide	16 mm <sup>2</sup> ... 70 mm <sup>2</sup>
Section du conducteur AWG	4 ... 2/0 (conversion selon CEI)
Section de conducteur souple	25 mm <sup>2</sup> ... 70 mm <sup>2</sup>
Section de conducteur souple [AWG]	2 ... 2/0 (conversion selon CEI)
Section de conducteur flexible (embout sans douille en plastique)	16 mm <sup>2</sup> ... 50 mm <sup>2</sup>
Section de conducteur flexible (embout avec douille en plastique)	16 mm <sup>2</sup> ... 50 mm <sup>2</sup>
2 conducteurs rigides de même section	10 mm <sup>2</sup> ... 16 mm <sup>2</sup>
2 conducteurs souples de même section	10 mm <sup>2</sup> ... 16 mm <sup>2</sup>
2 conducteurs de même section, flexibles avec embout sans douille en plastique	10 mm <sup>2</sup> ... 16 mm <sup>2</sup>
Section nominale	50 mm <sup>2</sup>
Int. nom.	150 A
Courant de charge maximal	150 A (pour une section de conducteur de 50 mm <sup>2</sup> )

# UKH 50 1500V - Bloc de jonction de puissance

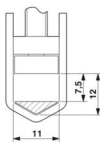


3247400

<https://www.phoenixcontact.com/fr/produits/3247400>

Tension nominale	1500 V DC 1000 V AC
Remarque	Attention : dans la zone de téléchargement, vous trouverez des publications d'articles, des sections raccordables et des remarques quant au raccordement de conducteurs en aluminium.

## Dimensions

Dessin coté	
Largeur	20 mm
Hauteur	70,6 mm
Profondeur	76 mm
Profondeur sur NS 32	81 mm
Profondeur sur NS 35/7,5	76 mm
Profondeur sur NS 35/15	83,5 mm

## Indications sur les matériaux

Couleur	gris (RAL 7042)
Classe d'inflammabilité selon UL 94	V0
Groupe d'isolant	I
Matériau isolant	PA
Utilisation d'un isolant statique au froid	-60 °C
Indice relatif température matériau isolant (Elec. ; UL 746 B)	130 °C
Protection anti-incendie pour véhicules ferroviaires (DIN EN 45545-2) R22	HL 1 - HL 3
Protection anti-incendie pour véhicules ferroviaires (DIN EN 45545-2) R23	HL 1 - HL 3
Protection anti-incendie pour véhicules ferroviaires (DIN EN 45545-2) R24	HL 1 - HL 3
Protection anti-incendie pour véhicules ferroviaires (DIN EN 45545-2) R26	HL 1 - HL 3
Inflammabilité en surface NFPA 130 (ASTM E 162)	réussi
Densité de gaz de combustion optique spécifique NFPA 130 (ASTM E 662)	réussi
Toxicité des gaz de combustion NFPA 130 (SMP 800C)	réussi

## Contrôles électriques

### Essai de tension de choc

Résultat	Essai réussi
----------	--------------

### Essai d'échauffement

Exigence contrôle de l'échauffement	Augmentation de température $\leq 45$ K
-------------------------------------	---

Résultat	Essai réussi
Résistance aux courants de courte durée 50 mm <sup>2</sup>	6 kA
Résultat	Essai réussi

#### Rigidité diélectrique à fréquence industrielle

Tension témoin valeur de consigne	3,82 kV
Résultat	Essai réussi

### Propriétés mécaniques

#### Caractéristiques mécaniques

Paroi latérale ouverte	non
------------------------	-----

### Contrôles mécaniques

#### Résistance mécanique

Résultat	Essai réussi
----------	--------------

#### Fixation sur le support

Profilé/support de fixation	NS 32/NS 35
Résultat	Essai réussi

#### Recherche de dommages et de desserrage des conducteurs

Vitesse de rotation	10 (+/- 2) tr./min
Tours	135
Section de conducteur/poids	16 mm <sup>2</sup> /2,9 kg
	50 mm <sup>2</sup> / 9,5 kg
	70 mm <sup>2</sup> /10,4 kg
Résultat	Essai réussi

### Conditions environnementales et de durée de vie

#### Essai au brûleur à aiguille

Temps d'action	30 s
Résultat	Essai réussi

#### Oscillations/grésillements sur bande large

Spécification de contrôle	DIN EN 50155 (VDE 0115-200):2018-05
Spectre	Essai de durée de vie catégorie 2, sur bâti tournant
Fréquence	f <sub>1</sub> = 5 Hz à f <sub>2</sub> = 250 Hz
Niveau ASD	6,12 (m/s <sup>2</sup> ) <sup>2</sup> /Hz
Accélération	3,12g
Durée de contrôle par axe	5 h
Sens du contrôle	Axes X, Y et Z
Résultat	Essai réussi

#### Chocs

Forme de choc	Semi-sinusoidal
---------------	-----------------

# UKH 50 1500V - Bloc de jonction de puissance



3247400

<https://www.phoenixcontact.com/fr/produits/3247400>

Accélération	5g
Durée des chocs	30 ms
Nombre de chocs dans chaque sens	3
Sens du contrôle	Axes X, Y et Z (pos. et nég.)
Résultat	Essai réussi

## Conditions ambiantes

Température ambiante (fonctionnement)	-60 °C ... 110 °C (Plage de température de service, auto-échauffement compris, température de service max. à court terme, voir RTI Elec.)
Température ambiante (stockage/transport)	-25 °C ... 60 °C (pour une période limitée, pas plus de 24 h, de -60 °C °C à +70 °C)
Température ambiante (montage)	-5 °C ... 70 °C
Température ambiante (confirmation)	-5 °C ... 70 °C
Humidité de l'air admissible (fonctionnement)	20 % ... 90 %
Humidité de l'air admissible (stockage/transport)	30 % ... 70 %

## Normes et spécifications

Connexion selon la norme	CEI 60947-7-1
--------------------------	---------------

## Montage

Type de montage	NS 35/7,5
	NS 35/15
	NS 32
	NS 35/15-2,3

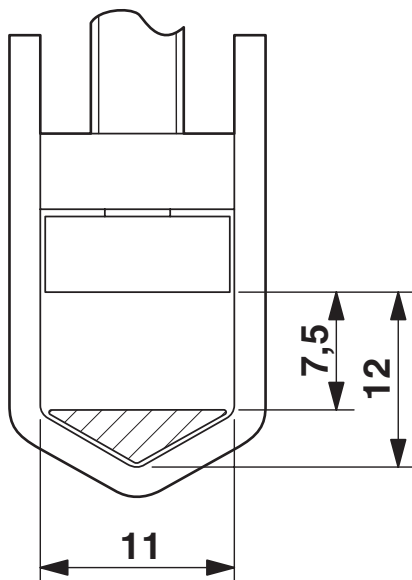
# UKH 50 1500V - Bloc de jonction de puissance

3247400

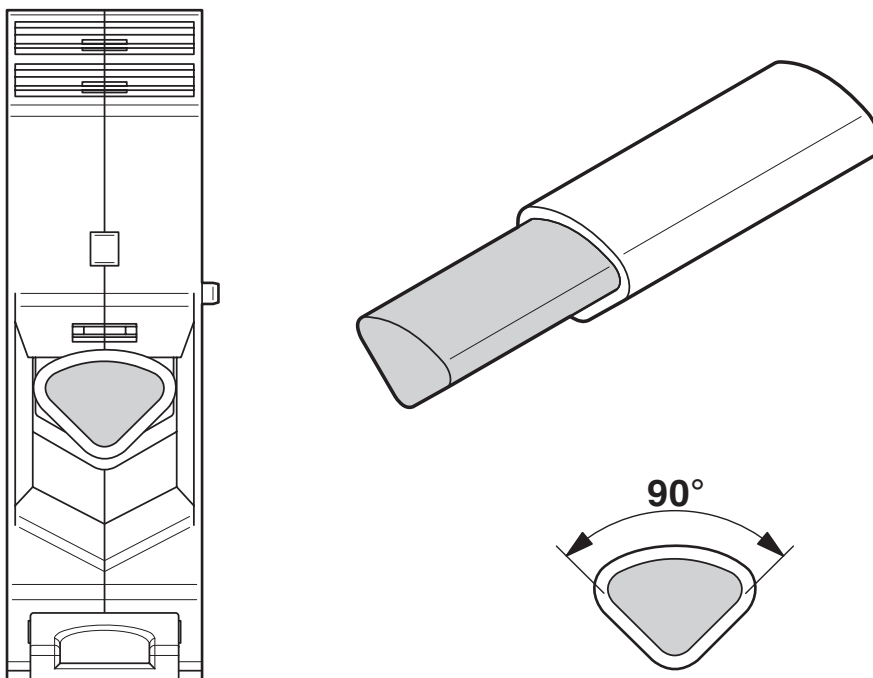
<https://www.phoenixcontact.com/fr/produits/3247400>

## Dessins

Dessin coté



Dessin schématique



Raccordement de conducteurs en aluminium. Remarques supplémentaires dans la zone de téléchargement

# UKH 50 1500V - Bloc de jonction de puissance

3247400

<https://www.phoenixcontact.com/fr/produits/3247400>



## Schéma de connexion



3247400

<https://www.phoenixcontact.com/fr/produits/3247400>

## Classifications

### ECLASS

ECLASS-13.0	27250101
ECLASS-15.0	27250101

### ETIM

ETIM 10.0	EC000897
-----------	----------

### UNSPSC

UNSPSC 21.0	39121400
-------------	----------

# UKH 50 1500V - Bloc de jonction de puissance



3247400

<https://www.phoenixcontact.com/fr/produits/3247400>

## Conformité environnementale

### EU RoHS

Conforme aux exigences de la directive RoHS

Oui, Aucun exception

### China RoHS

Environment friendly use period (EFUP)

EFUP-E

Aucune substance dangereuse au-dessus des valeurs limites

### EU REACH SVHC

Indication de substance soumise à autorisation REACH (n° CAS)

Aucun substance na un taux pondéral supérieur à 0,1 %

Phoenix Contact 2026 © - Tous droits réservés

<https://www.phoenixcontact.com>

PHOENIX CONTACT SAS

52 Boulevard de Beaubourg Emerainville

77436 Marne La Vallée Cedex 2 France

+33 (0) 1 60 17 98 98

[documentation@phoenixcontact.fr](mailto:documentation@phoenixcontact.fr)