

UKH 240-F BU - Bloc de jonction de puissance



3247066

<https://www.phoenixcontact.com/fr/produits/3247066>

Veillez tenir compte du fait que les données affichées dans ce document PDF proviennent de notre catalogue en ligne. Vous trouverez les données complètes dans la documentation utilisateur. Nos conditions générales d'utilisation des téléchargements sont applicables.



pour montage direct

Bloc de jonction de puissance, tension nominale: 1000 V, intensité nominale: 415 A, nombre de connexions: 2, nombre de pôles: 1, type de raccordement: Raccordement vissé, Section de référence: 240 mm², section : 70 mm² - 240 mm², type de montage: vissage direct, coloris: bleu

Avantages

- Le triple centrage du conducteur dans le fond prismatique des douilles assure un raccordement fiable des câbles
- Verrouillage à vis grâce aux éléments à ressort du raccordement
- Faible résistance de contact grâce au rainurage de la surface de contact

Données commerciales

Référence	3247066
Conditionnement	10 Unité(s)
Commande minimum	10 Unité(s)
Clé de vente	BE1311
Product key	BE1311
GTIN	4046356733342
Poids par pièce (emballage compris)	512,4 g
Poids par pièce (hors emballage)	512,4 g
Numéro du tarif douanier	85369010
Pays d'origine	IN

Caractéristiques techniques

Remarques

Généralités

Remarque	Afin d'établir les contacts des conducteurs multibrin de manière fiable, il est recommandé de détorsader les conducteurs multibrin.
----------	---

Propriétés du produit

Type de produit	Bloc de jonction de puissance
Nombre de pôles	1
Nombre de connexions	2
Nombre de rangées	1
Potentiels	1

Propriétés d'isolation

Catégorie de surtension	III
Degré de pollution	3

Propriétés électriques

Tension de tenue aux chocs assignée	8 kV
Puissance dissipée maximale en condition nominale	13,78 W

Caractéristiques de raccordement

Nombre de raccordements par étage	2
Section nominale	240 mm ²

Etage 1 en haut 1 en bas 1

Type de raccordement	Raccordement vissé
Filetage vis	M10
Remarque	Vis à tête à 6 pans creux
Couple de serrage	25 ... 30 Nm
Longueur à dénuder	40 mm
Gabarit	B15
Connexion selon la norme	CEI 60947-7-1
Section de conducteur rigide	70 mm ² ... 240 mm ²
Section du conducteur AWG	3/0 ... 250 kcmil (conversion selon CEI)
Section de conducteur souple	70 mm ² ... 240 mm ²
Section de conducteur souple [AWG]	3/0 ... 350 kcmil (conversion selon CEI)
Section de conducteur flexible (embout sans douille en plastique)	70 mm ² ... 185 mm ²
Section de conducteur flexible (embout avec douille en plastique)	70 mm ² ... 185 mm ²
Section avec pont d'insertion rigide	240 mm ²
Section avec pont d'insertion souple	185 mm ²
2 conducteurs rigides de même section	35 mm ² ... 95 mm ²

2 conducteurs souples de même section	50 mm ² ... 95 mm ²
2 conducteurs de même section, flexibles avec embout sans douille en plastique	35 mm ² ... 50 mm ²
Section nominale	240 mm ²
Int. nom.	415 A
Courant de charge maximal	415 A (pour section de conducteur 240 mm ²)
Tension nominale	1000 V
Remarque	Attention : dans la zone de téléchargement, vous trouverez des publications d'articles, des sections raccordables et des remarques quant au raccordement de conducteurs en aluminium.

Données Ex

Données assignées (ATEX/IECEx)

Repérage	⊕ II 2 GD Ex eb IIC Gb
Plage de température de service	-60 °C ... 110 °C
Accessoires homologués Ex	1201947 VDE-ISS 8
Liste ponts	Pont d'insertion / EB 2-36/UKH / 0201401 Pont d'insertion / EB 3-36/UKH / 0201414
Données de pontage	270 A (240 mm ²)
Augmentation de température Ex	40 K (389 A/240 mm ²)
lorsque le pontage est réalisé avec un pont d'insertion	690 V
Tension d'isolement assignée	1000 V
Sortie	(permanent)

Étage Ex Généralités

Tension de référence	1100 V
Courant de référence	350 A
Courant de charge maximal	350 A
Résistance de contact	0,03 mΩ

Caractéristiques raccordement Ex Généralités

Longueur à dénuder	40 mm
Plage couple	25 Nm ... 30 Nm
Section nominale	240 mm ²
Section assignée AWG	500 kcmil
Capacité de raccordement rigide	70 mm ² ... 240 mm ²
Capacité de raccordement AWG	2/0 ... 500 kcmil
Capacité de raccordement flexible	70 mm ² ... 240 mm ²
Capacité de raccordement AWG	2/0 ... 500 kcmil
2 conducteurs rigides de même section	35 mm ² ... 95 mm ²
2 conducteurs de même section AWG, rigides	2 ... 3/0
2 conducteurs souples de même section	50 mm ² ... 95 mm ²
2 conducteurs de même section AWG, souples	1/0 ... 3/0

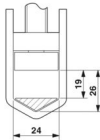
Dimensions

UKH 240-F BU - Bloc de jonction de puissance



3247066

<https://www.phoenixcontact.com/fr/produits/3247066>

Dessin coté	
Largeur	36 mm
Hauteur	100 mm
Profondeur	124 mm
Diamètre de perçage	6,5 mm

Indications sur les matériaux

Couleur	bleu (RAL 5015)
Classe d'inflammabilité selon UL 94	V0
Groupe d'isolant	I
Matériau isolant	PA
Utilisation d'un isolant statique au froid	-60 °C
Indice relatif température matériau isolant (Elec. ; UL 746 B)	130 °C
Protection anti-incendie pour véhicules ferroviaires (DIN EN 45545-2) R22	HL 1 - HL 3
Protection anti-incendie pour véhicules ferroviaires (DIN EN 45545-2) R23	HL 1 - HL 3
Protection anti-incendie pour véhicules ferroviaires (DIN EN 45545-2) R24	HL 1 - HL 3
Protection anti-incendie pour véhicules ferroviaires (DIN EN 45545-2) R26	HL 1 - HL 3
Inflammabilité en surface NFPA 130 (ASTM E 162)	réussi
Densité de gaz de combustion optique spécifique NFPA 130 (ASTM E 662)	réussi
Toxicité des gaz de combustion NFPA 130 (SMP 800C)	réussi

Contrôles électriques

Essai de tension de choc

Résultat	Essai réussi
Résistance aux courants de courte durée 240 mm ²	28,8 kA
Résultat	Essai réussi

Rigidité diélectrique à fréquence industrielle

Tension témoin valeur de consigne	2,2 kV
Résultat	Essai réussi

Propriétés mécaniques

Caractéristiques mécaniques

Paroi latérale ouverte	non
------------------------	-----

Contrôles mécaniques

Résistance mécanique

Résultat	Essai réussi
----------	--------------

Fixation sur le support

Profilé/support de fixation	NS 32/NS 35
Résultat	Essai réussi

Recherche de dommages et de desserrage des conducteurs

Vitesse de rotation	10 (+/- 2) tr./min
Tours	135
Section de conducteur/poids	70 mm ² / 10,4 kg
	240 mm ² / 20,0 kg
Résultat	Essai réussi

Conditions environnementales et de durée de vie

Essai au brûleur à aiguille

Temps d'action	30 s
Résultat	Essai réussi

Oscillations/grésillements sur bande large

Spécification de contrôle	DIN EN 50155 (VDE 0115-200):2022-06
Spectre	Essai de durée de vie catégorie 2, sur bâti tournant
Fréquence	$f_1 = 5 \text{ Hz}$ à $f_2 = 250 \text{ Hz}$
Niveau ASD	6,12 (m/s ²) ² /Hz
Accélération	3,12g
Durée de contrôle par axe	5 h
Sens du contrôle	Axes X, Y et Z
Résultat	Essai réussi

Chocs

Spécification de contrôle	DIN EN 50155 (VDE 0115-200):2022-06
Forme de choc	Semi-sinusoidal
Accélération	5g
Durée des chocs	30 ms
Nombre de chocs dans chaque sens	3
Sens du contrôle	Axes X, Y et Z (pos. et nég.)
Résultat	Essai réussi

Conditions ambiantes

Température ambiante (fonctionnement)	-60 °C ... 110 °C (Plage de température de service, auto-échauffement compris, température de service max. à court terme, voir RTI Elec.)
Température ambiante (stockage/transport)	-25 °C ... 60 °C (pour une période limitée, pas plus de 24 h, de -60 °C à +70 °C)
Température ambiante (montage)	-5 °C ... 70 °C
Température ambiante (confirmation)	-5 °C ... 70 °C

UKH 240-F BU - Bloc de jonction de puissance



3247066

<https://www.phoenixcontact.com/fr/produits/3247066>

Humidité de l'air admissible (fonctionnement)	20 % ... 90 %
Humidité de l'air admissible (stockage/transport)	30 % ... 70 %

Normes et spécifications

Connexion selon la norme	CEI 60947-7-1
--------------------------	---------------

Montage

Type de montage	vissage direct
-----------------	----------------

UKH 240-F BU - Bloc de jonction de puissance

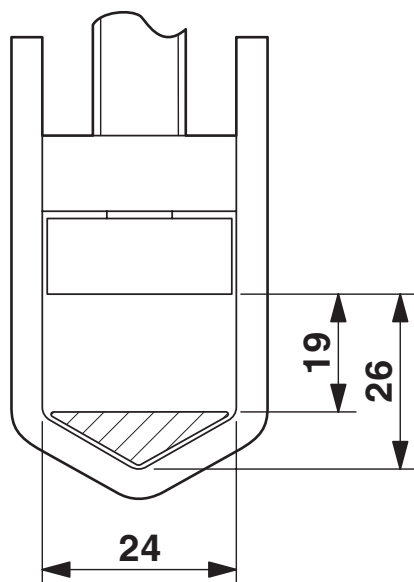
3247066

<https://www.phoenixcontact.com/fr/produits/3247066>

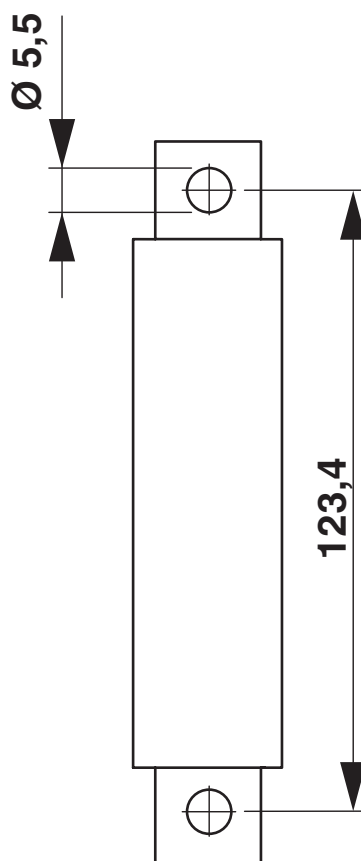


Dessins

Dessin coté



Dessin coté



UKH 240-F BU - Bloc de jonction de puissance

3247066

<https://www.phoenixcontact.com/fr/produits/3247066>

Dessin schématique



Raccordement de conducteurs en aluminium. Remarques supplémentaires dans la zone de téléchargement

Schéma de connexion



UKH 240-F BU - Bloc de jonction de puissance





3247066


<https://www.phoenixcontact.com/fr/produits/3247066>


Homologations

To download certificates, visit the product detail page: <https://www.phoenixcontact.com/fr/produits/3247066>

 cULus Recognized Identifiant de l'homologation: E60425				
	Tension nominale U_N	Intensité nominale I_N	Section AWG	Section mm^2
B				
	600 V	380 A	2/0 - 500	-
Raccordement multiconducteur	600 V	380 A	2 - 3/0	-
C				
	600 V	380 A	2/0 - 500	-
Raccordement multiconducteur	600 V	380 A	2 - 3/0	-

 ATEX Identifiant de l'homologation: KEMA99ATEX8332U				
	Tension nominale U_N	Intensité nominale I_N	Section AWG	Section mm^2
keine				
Certification d'examen de type	1100 V	350 A	-	70 - 240

 IECEx Identifiant de l'homologation: IECEx KEM 06.0030U				
	Tension nominale U_N	Intensité nominale I_N	Section AWG	Section mm^2
keine				
	1100 V	350 A	-	70 - 240

 CCC Identifiant de l'homologation: 2020322313000623				
---	--	--	--	--

 UKCA-EX Identifiant de l'homologation: DEKRA 21UKEX0309U				
--	--	--	--	--

3247066

<https://www.phoenixcontact.com/fr/produits/3247066>

Classifications

ECLASS

ECLASS-13.0	27250101
ECLASS-15.0	27250101

ETIM

ETIM 10.0	EC000897
-----------	----------

UNSPSC

UNSPSC 21.0	39121400
-------------	----------

Conformité environnementale

EU RoHS

Conforme aux exigences de la directive RoHS

Oui, Aucun exception

China RoHS

Environment friendly use period (EFUP)

EFUP-E

Aucune substance dangereuse au-dessus des valeurs limites

EU REACH SVHC

Indication de substance soumise à autorisation REACH (n° CAS)

Aucun substance na un taux pondéral supérieur à 0,1 %