

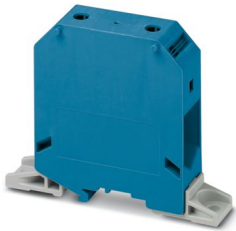
# UKH 95-F BU - Bloc de jonction de puissance



3247064

<https://www.phoenixcontact.com/fr/produits/3247064>

Veillez tenir compte du fait que les données affichées dans ce document PDF proviennent de notre catalogue en ligne. Vous trouverez les données complètes dans la documentation utilisateur. Nos conditions générales d'utilisation des téléchargements sont applicables.



pour montage direct

Bloc de jonction de puissance, tension nominale: 1000 V, intensité nominale: 232 A, nombre de connexions: 2, nombre de pôles: 1, type de raccordement: Raccordement vissé, Section de référence: 95 mm<sup>2</sup>, section : 25 mm<sup>2</sup> - 95 mm<sup>2</sup>, type de montage: vissage direct, coloris: bleu

## Avantages

- Le triple centrage du conducteur dans le fond prismatique des douilles assure un raccordement fiable des câbles
- Verrouillage à vis grâce aux éléments à ressort du raccordement
- Faible résistance de contact grâce au rainurage de la surface de contact

## Données commerciales

Référence	3247064
Conditionnement	10 Unité(s)
Commande minimum	10 Unité(s)
Clé de vente	BE1311
Product key	BE1311
GTIN	4046356733328
Poids par pièce (emballage compris)	235,16 g
Poids par pièce (hors emballage)	235,16 g
Numéro du tarif douanier	85369010
Pays d'origine	IN

## Caractéristiques techniques

### Remarques

#### Généralités

Remarque	Afin d'établir les contacts des conducteurs multibrin de manière fiable, il est recommandé de détorsader les conducteurs multibrin.
----------	---

### Propriétés du produit

Type de produit	Bloc de jonction de puissance
Nombre de pôles	1
Nombre de connexions	2
Nombre de rangées	1
Potentiels	1

#### Propriétés d'isolation

Catégorie de surtension	III
Degré de pollution	3

### Propriétés électriques

Tension de tenue aux chocs assignée	8 kV
Puissance dissipée maximale en condition nominale	7,54 W

### Caractéristiques de raccordement

Nombre de raccordements par étage	2
Section nominale	95 mm <sup>2</sup>

#### Etage 1 en haut 1 en bas 1

Type de raccordement	Raccordement vissé
Filetage vis	M8
Remarque	Vis à tête à 6 pans creux
Couple de serrage	15 ... 20 Nm
Longueur à dénuder	33 mm
Connexion selon la norme	CEI 60947-7-1
Section de conducteur rigide	25 mm <sup>2</sup> ... 95 mm <sup>2</sup>
Section du conducteur AWG	2 ... 3/0 (conversion selon CEI)
Section de conducteur souple	35 mm <sup>2</sup> ... 95 mm <sup>2</sup>
Section de conducteur souple [AWG]	1/0 ... 3/0 (conversion selon CEI)
Section de conducteur flexible (embout sans douille en plastique)	35 mm <sup>2</sup> ... 95 mm <sup>2</sup>
Section de conducteur flexible (embout avec douille en plastique)	35 mm <sup>2</sup> ... 95 mm <sup>2</sup>
Section avec pont d'insertion rigide	95 mm <sup>2</sup>
Section avec pont d'insertion souple	70 mm <sup>2</sup>
2 conducteurs rigides de même section	25 mm <sup>2</sup> ... 35 mm <sup>2</sup>
2 conducteurs souples de même section	25 mm <sup>2</sup> ... 35 mm <sup>2</sup>

2 conducteurs de même section, flexibles avec embout sans douille en plastique	16 mm <sup>2</sup> ... 35 mm <sup>2</sup>
Section nominale	95 mm <sup>2</sup>
Int. nom.	232 A
Courant de charge maximal	232 A
Tension nominale	1000 V
Remarque	Attention : dans la zone de téléchargement, vous trouverez des publications d'articles, des sections raccordables et des remarques quant au raccordement de conducteurs en aluminium.

## Données Ex

### Données assignées (ATEX/IECEx)

Repérage	⊕ II 2 GD Ex eb IIC Gb
Plage de température de service	-60 °C ... 110 °C
Accessoires homologués Ex	1201934 VDE-ISS 6
Liste ponts	Pont d'insertion / EB 2-25/UKH / 0201362 Pont d'insertion / EB 3-25/UKH / 0201375
Données de pontage	177 A (95 mm <sup>2</sup> )
Augmentation de température Ex	40 K (238,1 A / 95 mm <sup>2</sup> )
lorsque le pontage est réalisé avec un pont d'insertion	690 V
Tension d'isolement assignée	800 V
Sortie	(permanent)

### Étage Ex Généralités

Tension de référence	880 V
Courant de référence	216 A
Courant de charge maximal	216 A
Résistance de contact	0,06 mΩ

### Caractéristiques raccordement Ex Généralités

Plage couple	15 Nm ... 20 Nm
Section nominale	95 mm <sup>2</sup>
Section assignée AWG	3/0
Capacité de raccordement rigide	25 mm <sup>2</sup> ... 95 mm <sup>2</sup>
Capacité de raccordement AWG	4 ... 3/0
Capacité de raccordement flexible	35 mm <sup>2</sup> ... 95 mm <sup>2</sup>
Capacité de raccordement AWG	2 ... 3/0
2 conducteurs rigides de même section	25 mm <sup>2</sup> ... 35 mm <sup>2</sup>
2 conducteurs de même section AWG, rigides	4 ... 2
2 conducteurs souples de même section	25 mm <sup>2</sup> ... 35 mm <sup>2</sup>
2 conducteurs de même section AWG, souples	4 ... 2

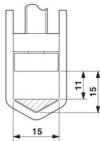
## Dimensions

# UKH 95-F BU - Bloc de jonction de puissance



3247064

<https://www.phoenixcontact.com/fr/produits/3247064>

Dessin coté	
Largeur	25 mm
Hauteur	83 mm
Profondeur	90 mm
Intervalle entre perçages	106,1 mm
Diamètre de perçage	6,5 mm

## Indications sur les matériaux

Couleur	bleu (RAL 5015)
Classe d'inflammabilité selon UL 94	V0
Groupe d'isolant	I
Matériau isolant	PA

## Contrôles électriques

### Essai de tension de choc

Résultat	Essai réussi
----------	--------------

### Essai d'échauffement

Exigence contrôle de l'échauffement	Augmentation de température $\leq 45$ K
Résultat	Essai réussi
Résistance aux courants de courte durée 95 mm <sup>2</sup>	11,4 kA
Résultat	Essai réussi

### Rigidité diélectrique à fréquence industrielle

Tension témoin valeur de consigne	2,2 kV
Résultat	Essai réussi

## Propriétés mécaniques

### Caractéristiques mécaniques

Paroi latérale ouverte	non
------------------------	-----

### Caractéristiques techniques

Intervalle entre perçages	106,1 mm
---------------------------	----------

## Contrôles mécaniques

### Résistance mécanique

Résultat	Essai réussi
----------	--------------

### Fixation sur le support

Profilé/support de fixation	NS 32/NS 35
Résultat	Essai réussi

## Recherche de dommages et de desserrage des conducteurs

Vitesse de rotation	10 (+/- 2) tr./min
Tours	135
Section de conducteur/poids	25 mm <sup>2</sup> /4,5 kg
	35 mm <sup>2</sup> /6,8 kg
	95 mm <sup>2</sup> /14 kg
Résultat	Essai réussi

## Conditions environnementales et de durée de vie

### Essai au brûleur à aiguille

Temps d'action	30 s
Résultat	Essai réussi

### Oscillations/grésillements sur bande large

Spécification de contrôle	DIN EN 50155 (VDE 0115-200):2022-06
Spectre	Essai de durée de vie catégorie 2, sur bâti tournant
Fréquence	$f_1 = 5 \text{ Hz}$ à $f_2 = 250 \text{ Hz}$
Niveau ASD	6,12 (m/s <sup>2</sup> ) <sup>2</sup> /Hz
Accélération	3,12g
Durée de contrôle par axe	5 h
Sens du contrôle	Axes X, Y et Z
Résultat	Essai réussi

### Chocs

Spécification de contrôle	DIN EN 50155 (VDE 0115-200):2022-06
Forme de choc	Semi-sinusoidal
Accélération	5g
Durée des chocs	30 ms
Nombre de chocs dans chaque sens	3
Sens du contrôle	Axes X, Y et Z (pos. et nég.)
Résultat	Essai réussi

### Conditions ambiantes

Température ambiante (fonctionnement)	-60 °C ... 110 °C (Plage de température de service, auto-échauffement compris, température de service max. à court terme, voir RTI Elec.)
Température ambiante (stockage/transport)	-25 °C ... 60 °C (pour une période limitée, pas plus de 24 h, de -60 °C à +70 °C)
Température ambiante (montage)	-5 °C ... 70 °C
Température ambiante (confirmation)	-5 °C ... 70 °C
Humidité de l'air admissible (fonctionnement)	20 % ... 90 %
Humidité de l'air admissible (stockage/transport)	30 % ... 70 %

## Normes et spécifications

Connexion selon la norme	CEI 60947-7-1
--------------------------	---------------

# UKH 95-F BU - Bloc de jonction de puissance

3247064

<https://www.phoenixcontact.com/fr/produits/3247064>



## Montage

Type de montage
-----------------

vissage direct
----------------

# UKH 95-F BU - Bloc de jonction de puissance

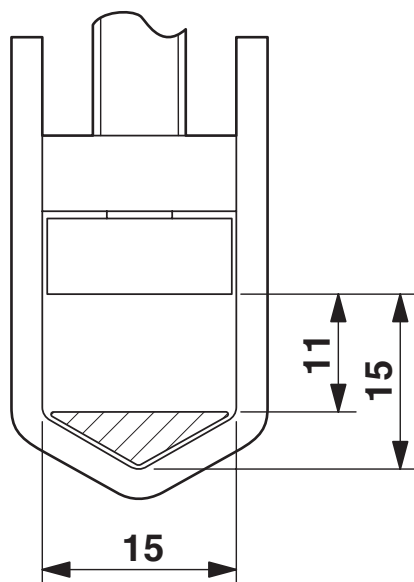
3247064

<https://www.phoenixcontact.com/fr/produits/3247064>

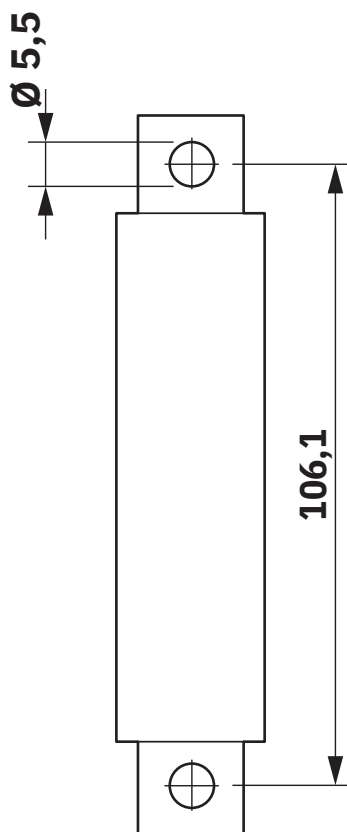


## Dessins

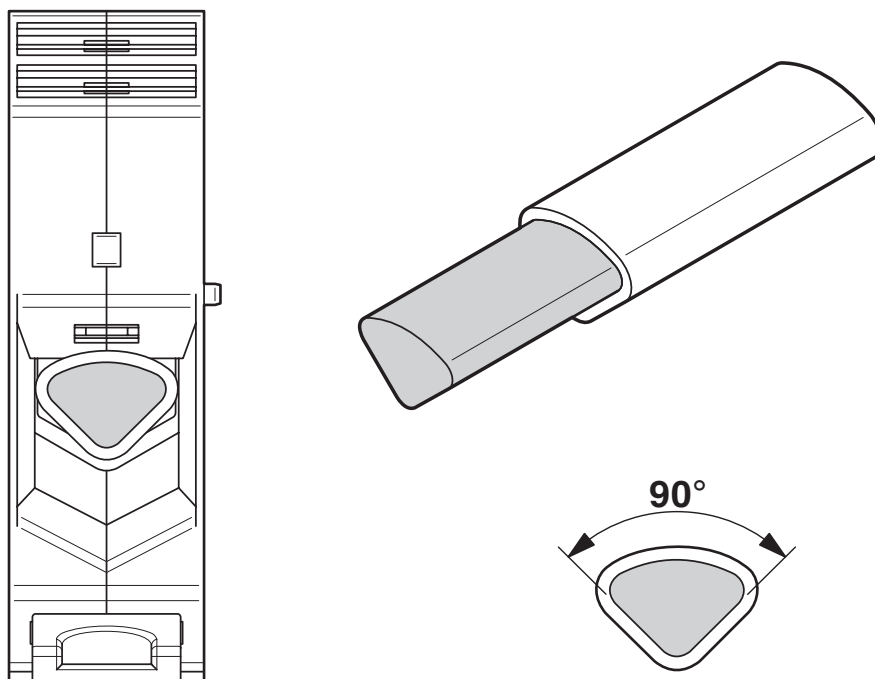
Dessin coté



Dessin coté



Dessin schématique



Raccordement de conducteurs en aluminium. Remarques supplémentaires dans la zone de téléchargement

Schéma de connexion




# UKH 95-F BU - Bloc de jonction de puissance





3247064


<https://www.phoenixcontact.com/fr/produits/3247064>

## Homologations

 To download certificates, visit the product detail page: <https://www.phoenixcontact.com/fr/produits/3247064>

 <b>cULus Recognized</b> Identifiant de l'homologation: E60425				
	Tension nominale $U_N$	Intensité nominale $I_N$	Section AWG	Section $\text{mm}^2$
B				
	600 V	230 A	2 - 4/0	-
Raccordement multiconducteur	600 V	230 A	4 - 2	-
C				
	600 V	230 A	2 - 4/0	-
Raccordement multiconducteur	600 V	230 A	4 - 2	-

 <b>ATEX</b> Identifiant de l'homologation: KEMA98ATEX1786U	
---	--

 <b>IECEx</b> Identifiant de l'homologation: IECEx KEM 06.0029U	
---	--

 <b>UKCA-EX</b> Identifiant de l'homologation: DEKRA 21UKEX0307U	
--	--

 <b>CCC</b> Identifiant de l'homologation: 2020322313000623	
---	--

3247064

<https://www.phoenixcontact.com/fr/produits/3247064>

## Classifications

### ECLASS

ECLASS-13.0	27250101
ECLASS-15.0	27250101

### ETIM

ETIM 10.0	EC000897
-----------	----------

### UNSPSC

UNSPSC 21.0	39121400
-------------	----------

## Conformité environnementale

### EU RoHS

Conforme aux exigences de la directive RoHS

Oui, Aucun exception

### China RoHS

Environment friendly use period (EFUP)

EFUP-E

Aucune substance dangereuse au-dessus des valeurs limites

### EU REACH SVHC

Indication de substance soumise à autorisation REACH (n° CAS)

Aucun substance na un taux pondéral supérieur à 0,1 %