

UKH 150-FE - Bloc de jonction de puissance



3247055

<https://www.phoenixcontact.com/fr/produits/3247055>

Veillez tenir compte du fait que les données affichées dans ce document PDF proviennent de notre catalogue en ligne. Vous trouverez les données complètes dans la documentation utilisateur. Nos conditions générales d'utilisation des téléchargements sont applicables.



Bloc de jonction de puissance, tension nominale: 1000 V, intensité nominale: 309 A, nombre de connexions: 2, type de raccordement: Raccordement vissé, Section de référence: 150 mm², section : 35 mm² - 150 mm², type de montage: NS 35/15, NS 32, coloris: noir/jaune

Avantages

- Le triple centrage du conducteur dans le fond prismatique des douilles assure un
raccordement fiable des câbles
- Faible résistance de contact grâce au rainurage de la surface de contact
- Verrouillage à vis grâce aux éléments à ressort du raccordement

Données commerciales

Référence	3247055
Conditionnement	3 Unité(s)
Commande minimum	3 Unité(s)
Clé de vente	BE1311
Product key	BE1311
GTIN	4046356707213
Poids par pièce (emballage compris)	378,6 g
Poids par pièce (hors emballage)	349,53 g
Numéro du tarif douanier	85369010
Pays d'origine	IN

Caractéristiques techniques

Remarques

Généralités

Remarque	Afin d'établir les contacts des conducteurs multibrin de manière fiable, il est recommandé de détorsader les conducteurs multibrin.
----------	---

Propriétés du produit

Type de produit	Bloc de jonction de puissance
Nombre de connexions	2
Nombre de rangées	1
Potentiels	1

Propriétés d'isolation

Catégorie de surtension	III
Degré de pollution	3

Propriétés électriques

Tension de tenue aux chocs assignée	8 kV
Puissance dissipée maximale en condition nominale	9,55 W

Caractéristiques de raccordement

Nombre de raccordements par étage	2
Section nominale	150 mm ²
Type de raccordement	Raccordement vissé
Filetage vis	M10
Remarque	Vis à tête à 6 pans creux
Couple de serrage	25 ... 30 Nm
Longueur à dénuder	40 mm
Gabarit	B14
Connexion selon la norme	CEI 60947-7-1
Section de conducteur rigide	35 mm ² ... 150 mm ²
Section du conducteur AWG	1/0 ... 250 kcmil (conversion selon CEI)
Section de conducteur souple	50 mm ² ... 150 mm ²
Section de conducteur souple [AWG]	1/0 ... 250 kcmil (conversion selon CEI)
Section de conducteur flexible (embout sans douille en plastique)	50 mm ² ... 150 mm ²
Section de conducteur flexible (embout avec douille en plastique)	50 mm ² ... 150 mm ²
Section avec pont d'insertion rigide	150 mm ²
Section avec pont d'insertion souple	120 mm ²
2 conducteurs rigides de même section	25 mm ² ... 50 mm ²
2 conducteurs souples de même section	35 mm ² ... 50 mm ²
2 conducteurs de même section, flexibles avec embout sans douille en plastique	25 mm ² ... 50 mm ²

Section nominale	150 mm ²
Int. nom.	309 A
Courant de charge maximal	309 A (pour une section de conducteur de 150 mm ²)
Tension nominale	1000 V
Remarque	Attention : dans la zone de téléchargement, vous trouverez des publications d'articles, des sections raccordable et des remarques quant au raccordement de conducteurs en aluminium.

Données Ex

Données assignées (ATEX/IECEx)

Repérage	⊕ II 2 GD Ex eb IIC Gb
Plage de température de service	-60 °C ... 110 °C
Accessoires homologués Ex	1201947 VDE-ISS 8
	1201659 E/AL-NS 32
	1201662 E/AL-NS 35
Liste ponts	Pont d'insertion / EB 2-31/UKH / 0201388
	Pont d'insertion / EB 3-31/UKH / 0201391
Données de pontage	195,5 A (150 mm ²)
Augmentation de température Ex	40 K (281,5 A / 150 mm ²)
lorsque le pontage est réalisé avec un pont d'insertion	880 V
Tension d'isolement assignée	1000 V
Sortie	(permanent)

Étage Ex Généralités

Tension de référence	1100 V
Courant de référence	256 A
Courant de charge maximal	256 A
Résistance de contact	0,06 mΩ

Caractéristiques raccordement Ex Généralités

Plage couple	25 Nm ... 30 Nm
Section nominale	150 mm ²
Section assignée AWG	300 kcmil
Capacité de raccordement rigide	35 mm ² ... 150 mm ²
Capacité de raccordement AWG	2 ... 300 kcmil
Capacité de raccordement flexible	50 mm ² ... 150 mm ²
Capacité de raccordement AWG	1/0 ... 300 kcmil
2 conducteurs rigides de même section	25 mm ² ... 50 mm ²
2 conducteurs de même section AWG, rigides	4 ... 1/0
2 conducteurs souples de même section	35 mm ² ... 50 mm ²
2 conducteurs de même section AWG, souples	2 ... 1/0

Dimensions

Largeur	31 mm
---------	-------

UKH 150-FE - Bloc de jonction de puissance



3247055

<https://www.phoenixcontact.com/fr/produits/3247055>

Hauteur	100 mm
Profondeur	107,3 mm
Profondeur sur NS 32	116 mm
Profondeur sur NS 35/15	118,5 mm

Indications sur les matériaux

Couleur	multicolore (RAL -)
	noir (RAL 9005)
	jaune (RAL 1018)
Classe d'inflammabilité selon UL 94	V0
Groupe d'isolant	I
Matériau isolant	PA
Utilisation d'un isolant statique au froid	-60 °C
Indice relatif température matériau isolant (Elec. ; UL 746 B)	130 °C
Protection anti-incendie pour véhicules ferroviaires (DIN EN 45545-2) R22	HL 1 - HL 3
Protection anti-incendie pour véhicules ferroviaires (DIN EN 45545-2) R23	HL 1 - HL 3
Protection anti-incendie pour véhicules ferroviaires (DIN EN 45545-2) R24	HL 1 - HL 3
Protection anti-incendie pour véhicules ferroviaires (DIN EN 45545-2) R26	HL 1 - HL 3
Inflammabilité en surface NFPA 130 (ASTM E 162)	réussi
Densité de gaz de combustion optique spécifique NFPA 130 (ASTM E 662)	réussi
Toxicité des gaz de combustion NFPA 130 (SMP 800C)	réussi

Contrôles électriques

Essai de tension de choc

Résultat	Essai réussi
----------	--------------

Essai d'échauffement

Exigence contrôle de l'échauffement	Augmentation de température ≤ 45 K
Résultat	Essai réussi
Résistance aux courants de courte durée 150 mm ²	18 kA
Résultat	Essai réussi

Rigidité diélectrique à fréquence industrielle

Tension témoin valeur de consigne	2,2 kV
Résultat	Essai réussi

Propriétés mécaniques

Caractéristiques mécaniques

Paroi latérale ouverte	non
------------------------	-----

Contrôles mécaniques

UKH 150-FE - Bloc de jonction de puissance



3247055

<https://www.phoenixcontact.com/fr/produits/3247055>

Résistance mécanique

Résultat	Essai réussi
----------	--------------

Fixation sur le support

Profilé/support de fixation	NS 32/NS 35
Résultat	Essai réussi

Recherche de dommages et de desserrage des conducteurs

Vitesse de rotation	10 (+/- 2) tr./min
Tours	135
Section de conducteur/poids	35 mm ² /6,8 kg
	50 mm ² / 9,5 kg
	150 mm ² / 15 kg
Résultat	Essai réussi

Conditions environnementales et de durée de vie

Essai au brûleur à aiguille

Temps d'action	30 s
Résultat	Essai réussi

Oscillations/grésillements sur bande large

Spécification de contrôle	DIN EN 50155 (VDE 0115-200):2018-05
Spectre	Essai de durée de vie catégorie 2, sur bâti tournant
Fréquence	$f_1 = 5 \text{ Hz}$ à $f_2 = 250 \text{ Hz}$
Niveau ASD	6,12 (m/s ²) ² /Hz
Accélération	3,12g
Durée de contrôle par axe	5 h
Sens du contrôle	Axes X, Y et Z
Résultat	Essai réussi

Chocs

Spécification de contrôle	DIN EN 50155 (VDE 0115-200):2018-05
Forme de choc	Semi-sinusoïdal
Accélération	30g
Durée des chocs	18 ms
Nombre de chocs dans chaque sens	3
Sens du contrôle	Axes X, Y et Z (pos. et nég.)
Résultat	Essai réussi

Conditions ambiantes

Température ambiante (fonctionnement)	-60 °C ... 110 °C (Plage de température de service, auto-échauffement compris, température de service max. à court terme, voir RTI Elec.)
Température ambiante (stockage/transport)	-25 °C ... 60 °C (pour une période limitée, pas plus de 24 h, de -60 °C à +70 °C)
Température ambiante (montage)	-5 °C ... 70 °C

UKH 150-FE - Bloc de jonction de puissance



3247055

<https://www.phoenixcontact.com/fr/produits/3247055>

Température ambiante (confirmation)	-5 °C ... 70 °C
Humidité de l'air admissible (fonctionnement)	20 % ... 90 %
Humidité de l'air admissible (stockage/transport)	30 % ... 70 %

Normes et spécifications

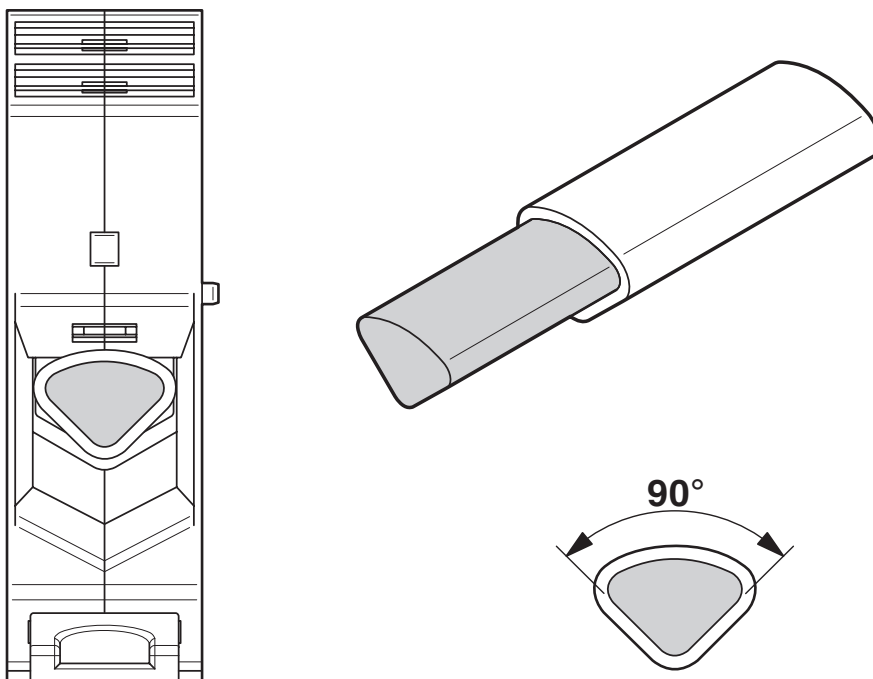
Connexion selon la norme	CEI 60947-7-1
--------------------------	---------------

Montage

Type de montage	NS 35/15
	NS 32

Dessins

Dessin schématique



Raccordement de conducteurs en aluminium. Remarques supplémentaires dans la zone de téléchargement

Schéma de connexion



UKH 150-FE - Bloc de jonction de puissance





3247055


<https://www.phoenixcontact.com/fr/produits/3247055>

Homologations

To download certificates, visit the product detail page: <https://www.phoenixcontact.com/fr/produits/3247055>

 cULus Recognized Identifiant de l'homologation: E60425				
	Tension nominale U_N	Intensité nominale I_N	Section AWG	Section mm^2
B				
	600 V	285 A	2 - 300	-
Raccordement multiconducteur	600 V	285 A	4 - 1/0	-
C				
	600 V	285 A	2 - 300	-
Raccordement multiconducteur	600 V	285 A	4 - 1/0	-

 ATEX Identifiant de l'homologation: KEMA99ATEX8332U	
---	--

 EAC Ex Identifiant de l'homologation: KZ 7500525010101950	
---	--

 IECEx Identifiant de l'homologation: IECEx KEM 06.0030U	
---	--

 CCC Identifiant de l'homologation: 2020322313000623	
---	--

 UKCA-EX Identifiant de l'homologation: DEKRA 21UKEX0309U	
--	--

3247055

<https://www.phoenixcontact.com/fr/produits/3247055>

Classifications

ECLASS

ECLASS-13.0	27250101
ECLASS-15.0	27250101

ETIM

ETIM 10.0	EC000897
-----------	----------

UNSPSC

UNSPSC 21.0	39121400
-------------	----------

Conformité environnementale

EU RoHS

Conforme aux exigences de la directive RoHS

Oui, Aucun exception

China RoHS

Environment friendly use period (EFUP)

EFUP-E

Aucune substance dangereuse au-dessus des valeurs limites

EU REACH SVHC

Indication de substance soumise à autorisation REACH (n° CAS)

Aucun substance na un taux pondéral supérieur à 0,1 %