

UKH 70-F - Bloc de jonction de puissance

3247051

<https://www.phoenixcontact.com/fr/produits/3247051>

Veillez tenir compte du fait que les données affichées dans ce document PDF proviennent de notre catalogue en ligne. Vous trouverez les données complètes dans la documentation utilisateur. Nos conditions générales d'utilisation des téléchargements sont applicables.



pour montage direct

Bloc de jonction de puissance, tension nominale: 1000 V, intensité nominale: 192 A, nombre de connexions: 2, nombre de pôles: 1, type de raccordement: Raccordement vissé, Section de référence: 70 mm², section : 16 mm² - 95 mm², type de montage: vissage direct, coloris: gris

Avantages

- Le triple centrage du conducteur dans le fond prismatique des douilles assure un raccordement fiable des câbles
- Faible résistance de contact grâce au rainurage de la surface de contact
- Testé pour applications ferroviaires
- Verrouillage à vis grâce aux éléments à ressort du raccordement

Données commerciales

Référence	3247051
Conditionnement	10 Unité(s)
Commande minimum	10 Unité(s)
Clé de vente	BE1311
Product key	BE1311
GTIN	4046356607247
Poids par pièce (emballage compris)	163,3 g
Poids par pièce (hors emballage)	151,9 g
Numéro du tarif douanier	85369010
Pays d'origine	CN

Caractéristiques techniques

Remarques

Généralités

Remarque	Afin d'établir les contacts des conducteurs multibrin de manière fiable, il est recommandé de détorsader les conducteurs multibrin.
----------	---

Propriétés du produit

Type de produit	Bloc de jonction de puissance
Domaine d'application	Industrie ferroviaire
	Construction des machines
	Construction d'installations
Nombre de pôles	1
Nombre de connexions	2
Nombre de rangées	1
Potentiels	1

Propriétés d'isolation

Catégorie de surtension	III
Degré de pollution	3

Propriétés électriques

Tension de tenue aux chocs assignée	8 kV
Puissance dissipée maximale en condition nominale	6,27 W

Caractéristiques de raccordement

Nombre de raccordements par étage	2
Section nominale	70 mm ²

Etage 1 en haut 1 en bas 1

Type de raccordement	Raccordement vissé
Filetage vis	M8
Couple de serrage	8 ... 10 Nm
Longueur à dénuder	24 mm
Gabarit	A11
Connexion selon la norme	CEI 60947-7-1
Section de conducteur rigide	16 mm ² ... 95 mm ²
Section du conducteur AWG	4 ... 3/0 (conversion selon CEI)
Section de conducteur souple	25 mm ² ... 70 mm ²
Section de conducteur souple [AWG]	2 ... 2/0 (conversion selon CEI)
Section de conducteur flexible (embout sans douille en plastique)	16 mm ² ... 70 mm ²
Section de conducteur flexible (embout avec douille en plastique)	16 mm ² ... 70 mm ²
2 conducteurs rigides de même section	16 mm ² ... 25 mm ²

2 conducteurs souples de même section	16 mm ² ... 25 mm ²
2 conducteurs de même section, flexibles avec embout sans douille en plastique	16 mm ² ... 25 mm ²
Section nominale	70 mm ²
Int. nom.	192 A
Courant de charge maximal	192 A (pour une section de conducteur de 70 mm ²)
Tension nominale	1000 V
Remarque	Attention : dans la zone de téléchargement, vous trouverez des publications d'articles, des sections raccordables et des remarques quant au raccordement de conducteurs en aluminium.

Données Ex

Données assignées (ATEX/IECEx)

Repérage	⊕ II 2 GD Ex eb IIC Gb
Plage de température de service	-60 °C ... 110 °C
Accessoires homologués Ex	1201934 VDE-ISS 6
Liste ponts	/ FBI 2-20 N EX / 3213210 / FBI 3-20 N EX / 3213211
Données de pontage	180 A (70 mm ²)
Augmentation de température Ex	40 K (180 A / 70 mm ²)
Tension d'isolement assignée	630 V
Sortie	(permanent)

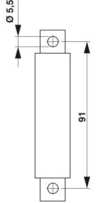
Étage Ex Généralités

Tension de référence	690 V
Courant de référence	180 A
Courant de charge maximal	180 A
Résistance de contact	0,08 mΩ

Caractéristiques raccordement Ex Généralités

Plage couple	8 Nm ... 10 Nm
Section nominale	70 mm ²
Section assignée AWG	2/0
Capacité de raccordement rigide	16 mm ² ... 95 mm ²
Capacité de raccordement AWG	4 ... 3/0
Capacité de raccordement flexible	25 mm ² ... 70 mm ²
Capacité de raccordement AWG	3 ... 2/0
2 conducteurs rigides de même section	16 mm ² ... 25 mm ²
2 conducteurs de même section AWG, rigides	4 ... 3
2 conducteurs souples de même section	16 mm ² ... 25 mm ²
2 conducteurs de même section AWG, souples	4 ... 3

Dimensions

Dessin coté		
Largeur	20,3 mm	
Hauteur	103,4 mm	
Profondeur	80 mm	
Diamètre de perçage	5,5 mm	

Indications sur les matériaux

Couleur	gris (RAL 7042)
Classe d'inflammabilité selon UL 94	V0
Groupe d'isolant	I
Matériau isolant	PA
Utilisation d'un isolant statique au froid	-60 °C
Indice de température matériau isolant (DIN EN 60216-1 (VDE 0304-21))	130 °C
Indice relatif température matériau isolant (Elec. ; UL 746 B)	130 °C
Protection anti-incendie pour véhicules ferroviaires (DIN EN 45545-2) R22	HL 1 - HL 3
Protection anti-incendie pour véhicules ferroviaires (DIN EN 45545-2) R23	HL 1 - HL 3
Protection anti-incendie pour véhicules ferroviaires (DIN EN 45545-2) R24	HL 1 - HL 3
Protection anti-incendie pour véhicules ferroviaires (DIN EN 45545-2) R26	HL 1 - HL 3
Émission de chaleur calorimétrique NFPA 130 (ASTM E 1354)	28 MJ/kg
Inflammabilité en surface NFPA 130 (ASTM E 162)	réussi
Densité de gaz de combustion optique spécifique NFPA 130 (ASTM E 662)	réussi
Toxicité des gaz de combustion NFPA 130 (SMP 800C)	réussi

Contrôles électriques

Essai de tension de choc

Tension témoin valeur de consigne	9,8 kV
Résultat	Essai réussi

Essai d'échauffement

Exigence contrôle de l'échauffement	Augmentation de température ≤ 45 K
Résultat	Essai réussi
Résistance aux courants de courte durée 70 mm ²	8,4 kA
Résultat	Essai réussi

Rigidité diélectrique à fréquence industrielle

Tension témoin valeur de consigne	2,2 kV
Résultat	Essai réussi

Propriétés mécaniques

Caractéristiques mécaniques

Paroi latérale ouverte	non
------------------------	-----

Contrôles mécaniques

Résistance mécanique

Résultat	Essai réussi
----------	--------------

Fixation sur le support

Profilé/support de fixation	NS 32/NS 35
Force d'essai, valeur de consigne	10 N
Résultat	Essai réussi

Recherche de dommages et de desserrage des conducteurs

Vitesse de rotation	10 (+/- 2) tr./min
Tours	135
Section de conducteur/poids	16 mm ² /2,9 kg
	70 mm ² /10,4 kg
	95 mm ² /14 kg
Résultat	Essai réussi

Conditions environnementales et de durée de vie

Essai au brûleur à aiguille

Temps d'action	30 s
Résultat	Essai réussi

Oscillations/grésillements sur bande large

Spécification de contrôle	DIN EN 50155 (VDE 0115-200):2022-06
Spectre	Essai de durée de vie catégorie 2, sur bâti tournant
Fréquence	$f_1 = 5 \text{ Hz}$ à $f_2 = 250 \text{ Hz}$
Niveau ASD	6,12 (m/s ²) ² /Hz
Accélération	3,12g
Durée de contrôle par axe	5 h
Sens du contrôle	Axes X, Y et Z
Résultat	Essai réussi

Chocs

Spécification de contrôle	DIN EN 50155 (VDE 0115-200):2022-06
Forme de choc	Semi-sinusoïdal
Accélération	5g
Durée des chocs	30 ms
Nombre de chocs dans chaque sens	3

UKH 70-F - Bloc de jonction de puissance



3247051

<https://www.phoenixcontact.com/fr/produits/3247051>

Sens du contrôle	Axes X, Y et Z (pos. et nég.)
Résultat	Essai réussi

Conditions ambiantes

Température ambiante (fonctionnement)	-60 °C ... 110 °C (Plage de température de service, auto-échauffement compris, température de service max. à court terme, voir RTI Elec.)
Température ambiante (stockage/transport)	-25 °C ... 60 °C (pour une période limitée, pas plus de 24 h, de -60 °C °C à +70 °C)
Température ambiante (montage)	-5 °C ... 70 °C
Température ambiante (confirmation)	-5 °C ... 70 °C
Humidité de l'air admissible (fonctionnement)	20 % ... 90 %
Humidité de l'air admissible (stockage/transport)	30 % ... 70 %

Normes et spécifications

Connexion selon la norme	CEI 60947-7-1
--------------------------	---------------

Montage

Type de montage	vissage direct
-----------------	----------------

UKH 70-F - Bloc de jonction de puissance

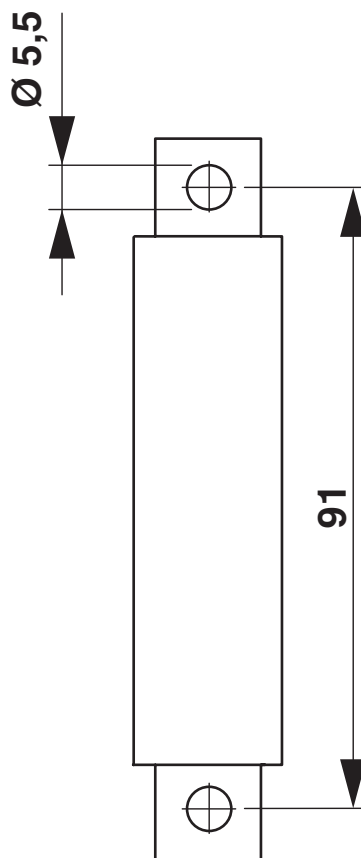
3247051

<https://www.phoenixcontact.com/fr/produits/3247051>



Dessins

Dessin coté



UKH 70-F - Bloc de jonction de puissance

3247051

<https://www.phoenixcontact.com/fr/produits/3247051>



Dessin schématique



Raccordement de conducteurs en aluminium. Remarques supplémentaires dans la zone de téléchargement

Schéma de connexion



UKH 70-F - Bloc de jonction de puissance





3247051


<https://www.phoenixcontact.com/fr/produits/3247051>


Homologations

To download certificates, visit the product detail page: <https://www.phoenixcontact.com/fr/produits/3247051>

 cULus Recognized Identifiant de l'homologation: E60425				
	Tension nominale U_N	Intensité nominale I_N	Section AWG	Section mm^2
C				
	1000 V	192 A	6 - 3/0	-
E				
	1000 V	192 A	6 - 3/0	-

 IECEx Identifiant de l'homologation: IECEx SEV12.0008U				
	Tension nominale U_N	Intensité nominale I_N	Section AWG	Section mm^2
keine				
Montage sur NS 32	690 V	180 A	-	25 - 70
Montage sur NS 35	880 V	180 A	-	25 - 70

 ATEX Identifiant de l'homologation: SEV12ATEX0168U				
	Tension nominale U_N	Intensité nominale I_N	Section AWG	Section mm^2
keine				
Montage sur NS 32	690 V	180 A	-	25 - 70
Montage sur NS 35	880 V	180 A	-	25 - 70

 CCC Identifiant de l'homologation: 2020322313000623				
---	--	--	--	--

3247051

<https://www.phoenixcontact.com/fr/produits/3247051>

Classifications

ECLASS

ECLASS-13.0	27250101
ECLASS-15.0	27250101

ETIM

ETIM 10.0	EC000897
-----------	----------

UNSPSC

UNSPSC 21.0	39121400
-------------	----------

UKH 70-F - Bloc de jonction de puissance



3247051

<https://www.phoenixcontact.com/fr/produits/3247051>

Conformité environnementale

EU RoHS

Conforme aux exigences de la directive RoHS	Oui, Aucun exception
---	----------------------

China RoHS

Environment friendly use period (EFUP)	EFUP-E
	Aucune substance dangereuse au-dessus des valeurs limites

EU REACH SVHC

Indication de substance soumise à autorisation REACH (n° CAS)	Aucun substance na un taux pondéral supérieur à 0,1 %
---	---

EF3.1 Changement climatique

CO2e kg	1,512 kg CO2e
---------	---------------

Phoenix Contact 2026 © - Tous droits réservés

<https://www.phoenixcontact.com>

PHOENIX CONTACT SAS

52 Boulevard de Beaubourg Emerainville

77436 Marne La Vallée Cedex 2 France

+33 (0) 1 60 17 98 98

documentation@phoenixcontact.fr