

TPS 3/20/5 - Bornier de test



3246586

<https://www.phoenixcontact.com/fr/produits/3246586>

Veillez tenir compte du fait que les données affichées dans ce document PDF proviennent de notre catalogue en ligne. Vous trouverez les données complètes dans la documentation utilisateur. Nos conditions générales d'utilisation des téléchargements sont applicables.



Bornier de test, pour point test 4 mm, pour vissage dans l'orifice de pontage, nombre de pôles: 1, coloris: argenté

Avantages

- Toutes les alvéoles pour fiche de test sont vissées dans la ligne de pontage

Données commerciales

Référence	3246586
Conditionnement	10 Unité(s)
Commande minimum	10 Unité(s)
Clé de vente	BE1Z3X
Product key	BE1Z3X
GTIN	4046356625371
Poids par pièce (emballage compris)	1,92 g
Poids par pièce (hors emballage)	1,38 g
Numéro du tarif douanier	85366990
Pays d'origine	DE

Caractéristiques techniques

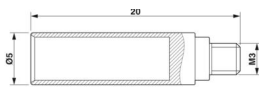
Propriétés du produit

Type de produit	Alvéole pour fiche test
Nombre de pôles	1

Caractéristiques de raccordement

Type de raccordement	Raccord enfichable
----------------------	--------------------

Dimensions

Dessin coté	
Largeur	5 mm
Hauteur	5 mm
Profondeur	20 mm
Diamètre	5 mm
Diamètre de picot	5 mm

Indications sur les matériaux

Couleur	argenté
Matériau	Laiton argenté
Classe d'inflammabilité selon UL 94	V0
Matériau de contact	Laiton argenté

Conditions environnementales et de durée de vie

Conditions ambiantes

Température ambiante (fonctionnement)	-60 °C ... 85 °C
Température ambiante (stockage/transport)	-25 °C ... 55 °C (pour une période limitée, pas plus de 24 h, de -60 °C à +70 °C)
Température ambiante (montage)	-5 °C ... 70 °C
Température ambiante (confirmation)	-5 °C ... 70 °C
Humidité de l'air admissible (stockage/transport)	30 % ... 70 %

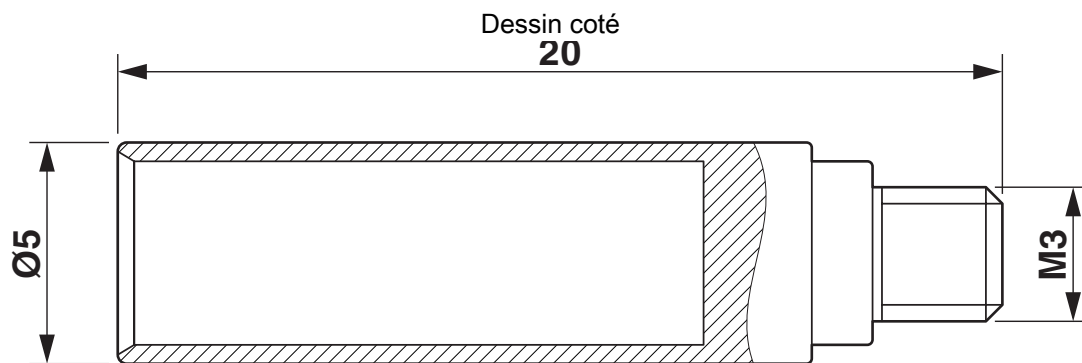
TPS 3/20/5 - Bornier de test

3246586

<https://www.phoenixcontact.com/fr/produits/3246586>



Dessins



3246586

<https://www.phoenixcontact.com/fr/produits/3246586>

Classifications

ECLASS

ECLASS-13.0	27250304
ECLASS-15.0	27250304

ETIM

ETIM 10.0	EC002555
-----------	----------

UNSPSC

UNSPSC 21.0	20122000
-------------	----------

Conformité environnementale

EU RoHS

Conforme aux exigences de la directive RoHS

Oui, Aucun exception

China RoHS

Environment friendly use period (EFUP)

EFUP-E

Aucune substance dangereuse au-dessus des valeurs limites

EU REACH SVHC

Indication de substance soumise à autorisation REACH (n° CAS)

Aucun substance na un taux pondéral supérieur à 0,1 %

EF3.1 Changement climatique

CO2e kg

0,014 kg CO2e