

A 70 -40 - Embout

3241241

<https://www.phoenixcontact.com/fr/produits/3241241>



Veillez tenir compte du fait que les données affichées dans ce document PDF proviennent de notre catalogue en ligne. Vous trouverez les données complètes dans la documentation utilisateur. Nos conditions générales d'utilisation des téléchargements sont applicables.



Embout, Longueur zone de contact: 40 mm, longueur de la douille: 40 mm, coloris: argenté

Avantages

- Dans le cas de connexions très rapprochées, ceci contribue à améliorer la sécurité de l'isolation et protège l'extrémité des fils.

Données commerciales

Référence	3241241
Conditionnement	100 Unité(s)
Commande minimum	100 Unité(s)
Clé de vente	BH3412
Product key	BH3412
GTIN	4046356908146
Poids par pièce (emballage compris)	5,753 g
Poids par pièce (hors emballage)	5,753 g
Numéro du tarif douanier	85369010
Pays d'origine	DE

Caractéristiques techniques

Propriétés du produit

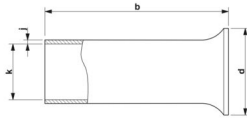
Type de produit	Embout
Caractéristiques du produit	En cuivre électrolytique souple avec étamage galvanique
	Parfaitement adaptés aux exigences des normes DIN 46228-4 et UL 486F
	Température continue / temporaire : +105 °C/+120 °C

Caractéristiques de raccordement

Raccordement du conducteur

Section de conducteur souple max.	70 mm ²
Section du conducteur AWG max.	2/0
Longueur à dénuder	40 mm

Dimensions

Dessin coté	
Longueur de la douille	40 mm
Longueur zone de contact	40 mm
Longueur à dénuder maximale	40 mm
Diamètre de la douille	12,5 mm
Épaisseur des manchons	0,4 mm
Cote intérieure collet d'isolation	15 mm

Indications sur les matériaux

Couleur	argenté
Matériau	CU-DHP
Revêtement	étamage galvanique
Qualité de surface	étamage galvanique

Propriétés mécaniques

Caractéristiques techniques

Longueur de la douille	40 mm
------------------------	-------

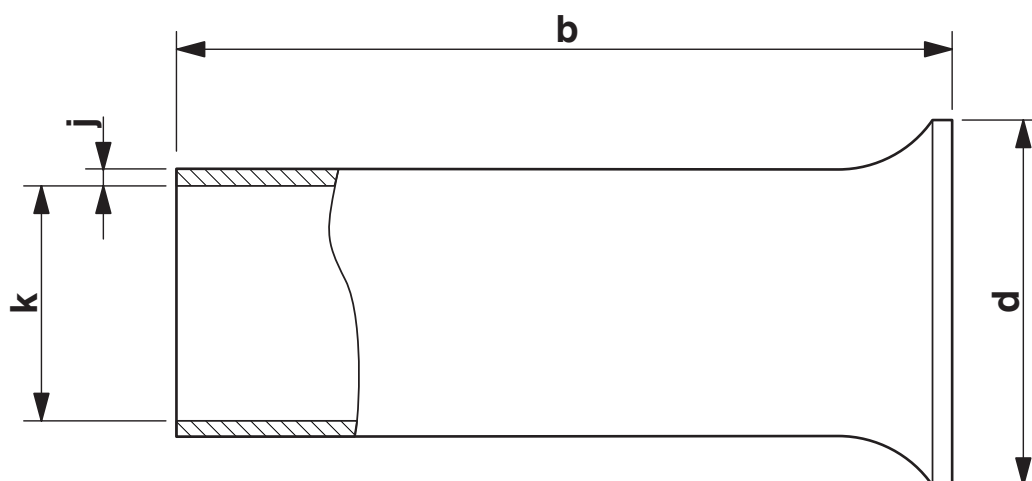
Conditions environnementales et de durée de vie

Conditions ambiantes

Température permanente	105 °C
Température de courte durée	120 °C

Dessins

Dessin coté



Longueur de la douille (b), cote intérieure du collier isolant (d), diamètre de la douille (k), épaisseur de la paroi de la douille (j)

A 70 -40 - Embout

3241241

<https://www.phoenixcontact.com/fr/produits/3241241>



Classifications

ECLASS

ECLASS-13.0	27400201
ECLASS-15.0	27400201

ETIM

ETIM 10.0	EC000005
-----------	----------

UNSPSC

UNSPSC 21.0	27121700
-------------	----------

Conformité environnementale

EU RoHS

Conforme aux exigences de la directive RoHS

Oui, Aucun exception

China RoHS

Environment friendly use period (EFUP)

EFUP-E

Aucune substance dangereuse au-dessus des valeurs limites

EU REACH SVHC

Indication de substance soumise à autorisation REACH (n° CAS)

Aucun substance na un taux pondéral supérieur à 0,1 %

EF3.1 Changement climatique

CO2e kg

0,15 kg CO2e

Phoenix Contact 2026 © - Tous droits réservés

<https://www.phoenixcontact.com>

PHOENIX CONTACT SAS

52 Boulevard de Beaubourg Emerainville

77436 Marne La Vallée Cedex 2 France

+33 (0) 1 60 17 98 98

documentation@phoenixcontact.fr