

AI-WM 2,5-8 BU - Embout

3240572

<https://www.phoenixcontact.com/fr/produits/3240572>



Veillez tenir compte du fait que les données affichées dans ce document PDF proviennent de notre catalogue en ligne. Vous trouverez les données complètes dans la documentation utilisateur. Nos conditions générales d'utilisation des téléchargements sont applicables.

Embout avec collier isolant pouvant être repéré, 2,5 mm², repérable avec BLUEMARK, codage couleur bleue



Avantages

- Étamage électrolytique
- Embouts en cuivre électrolytique
- Écriture très résistante et de première qualité grâce à la technologie d'impression UV.
- Sertissage et repérage en une opération
- Avec les embouts repérables BLUEMARK

Données commerciales

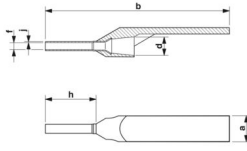
Référence	3240572
Conditionnement	528 Unité(s)
Commande minimum	528 Unité(s)
Clé de vente	BH3415
Product key	BH3415
GTIN	4046356590303
Poids par pièce (emballage compris)	0,349 g
Poids par pièce (hors emballage)	0,349 g
Numéro du tarif douanier	85369010
Pays d'origine	DE

Caractéristiques techniques

Propriétés du produit

Type de produit	Embout
-----------------	--------

Dimensions

Dessin coté		
Largeur		5,5 mm
Longueur de la douille		8 mm
Diamètre de la douille		2,6 mm
Epaisseur des manchons		0,15 mm
Cote intérieure collet d'isolation		4,2 mm

Dimensions intérieures

Diamètre intérieur	2,3 mm
--------------------	--------

Indications sur les matériaux

Couleur	bleu (RAL 5015)
Matériau	Cu-E
Classe d'inflammabilité selon UL 94	HB
Revêtement	étamage galvanique
Qualité de surface	étamage galvanique
Composants	exempt de silicone et d'halogène

Câble/conducteur

Diamètre extérieur du câble	= 1,90 mm
-----------------------------	-----------

Propriétés mécaniques

Caractéristiques techniques

Longueur de la douille	8 mm
------------------------	------

Conditions environnementales et de durée de vie

Conditions ambiantes

Température ambiante (fonctionnement)	-40 °C ... 120 °C
Température permanente	105 °C (-40 °C sans contrainte / 0 °C contrainte dynamique)
Température de courte durée	120 °C

AI-WM 2,5-8 BU - Embout

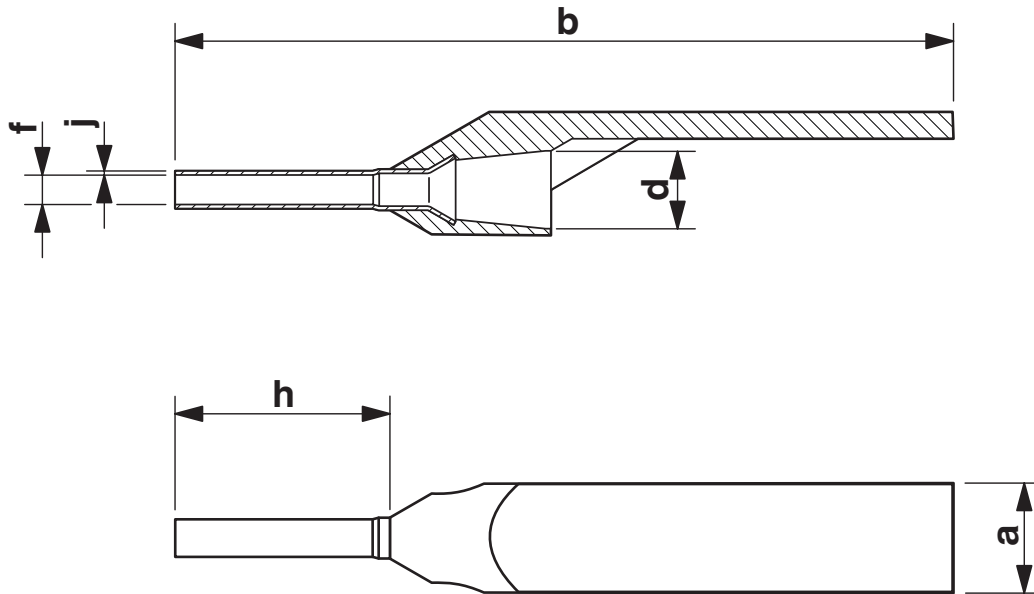
3240572

<https://www.phoenixcontact.com/fr/produits/3240572>



Dessins

Dessin coté



AI-WM 2,5-8 BU - Embout

3240572

<https://www.phoenixcontact.com/fr/produits/3240572>



Homologations

 To download certificates, visit the product detail page: <https://www.phoenixcontact.com/fr/produits/3240572>



cULus Listed

Identifiant de l'homologation: E488001

Classifications

ECLASS

ECLASS-13.0	27400201
ECLASS-15.0	27400201

ETIM

ETIM 10.0	EC000005
-----------	----------

UNSPSC

UNSPSC 21.0	27121700
-------------	----------

AI-WM 2,5-8 BU - Embout



3240572

<https://www.phoenixcontact.com/fr/produits/3240572>

Conformité environnementale

EU RoHS

Conforme aux exigences de la directive RoHS

Oui, Aucun exception

China RoHS

Environment friendly use period (EFUP)

EFUP-E

Aucune substance dangereuse au-dessus des valeurs limites

EU REACH SVHC

Indication de substance soumise à autorisation REACH (n° CAS)

Aucun substance na un taux pondéral supérieur à 0,1 %

Phoenix Contact 2026 © - Tous droits réservés
<https://www.phoenixcontact.com>

PHOENIX CONTACT SAS
52 Boulevard de Beaubourg Emerainville
77436 Marne La Vallée Cedex 2 France
+33 (0) 1 60 17 98 98
documentation@phoenixcontact.fr