

AI-WM 1,5-8 WH - Embout

3240545

<https://www.phoenixcontact.com/fr/produits/3240545>



Veillez tenir compte du fait que les données affichées dans ce document PDF proviennent de notre catalogue en ligne. Vous trouverez les données complètes dans la documentation utilisateur. Nos conditions générales d'utilisation des téléchargements sont applicables.

Embout avec collier isolant repérable L'utilisation du chargeur permet de repérer les embouts avec BLUEMARK.



Avantages

- Étamage électrolytique
- Embouts en cuivre électrolytique
- Écriture très résistante et de première qualité grâce à la technologie d'impression UV.
- Sertissage et repérage en une opération
- Avec les embouts repérables BLUEMARK

Données commerciales

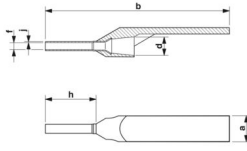
Référence	3240545
Conditionnement	780 Unité(s)
Commande minimum	780 Unité(s)
Clé de vente	BH3415
Product key	BH3415
GTIN	4046356547772
Poids par pièce (emballage compris)	0,259 g
Poids par pièce (hors emballage)	0,25 g
Numéro du tarif douanier	85369010
Pays d'origine	DE

Caractéristiques techniques

Propriétés du produit

Type de produit	Embout
-----------------	--------

Dimensions

Dessin coté	
Largeur	4,6 mm
Longueur de la douille	8 mm
Diamètre de la douille	2,1 mm
Epaisseur des manchons	0,15 mm
Cote intérieure collet d'isolation	3,4 mm

Dimensions intérieures

Diamètre intérieur	1,8 mm
--------------------	--------

Indications sur les matériaux

Couleur	blanc (RAL 9010)
Matériau	Cu-E
Classe d'inflammabilité selon UL 94	HB
Revêtement	étamage galvanique
Qualité de surface	étamage galvanique
Composants	exempt de silicone et d'halogène

Câble/conducteur

Diamètre extérieur du câble	= 1,50 mm
-----------------------------	-----------

Propriétés mécaniques

Caractéristiques techniques

Longueur de la douille	8 mm
------------------------	------

Conditions environnementales et de durée de vie

Conditions ambiantes

Température ambiante (fonctionnement)	-40 °C ... 120 °C
Température permanente	105 °C (-40 °C sans contrainte / 0 °C contrainte dynamique)
Température de courte durée	120 °C

AI-WM 1,5-8 WH - Embout

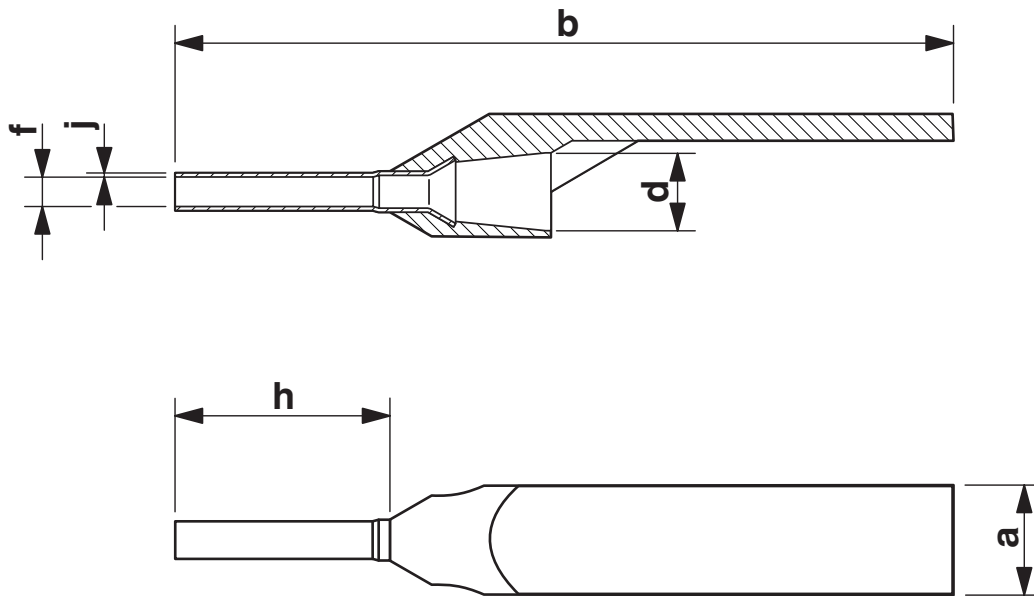
3240545

<https://www.phoenixcontact.com/fr/produits/3240545>



Dessins

Dessin coté



AI-WM 1,5-8 WH - Embout

3240545

<https://www.phoenixcontact.com/fr/produits/3240545>



Classifications

ECLASS

ECLASS-13.0	27400201
ECLASS-15.0	27400201

ETIM

ETIM 10.0	EC000005
-----------	----------

UNSPSC

UNSPSC 21.0	27121700
-------------	----------

Conformité environnementale

EU RoHS

Conforme aux exigences de la directive RoHS	Oui, Aucun exception
---	----------------------

China RoHS

Environment friendly use period (EFUP)	EFUP-E
	Aucune substance dangereuse au-dessus des valeurs limites

EU REACH SVHC

Indication de substance soumise à autorisation REACH (n° CAS)	Aucun substance na un taux pondéral supérieur à 0,1 %
---	---

EF3.1 Changement climatique

CO2e kg	0,012 kg CO2e
---------	---------------