

# AI-WM 0,75-8 GY - Embout

3240543

<https://www.phoenixcontact.com/fr/produits/3240543>



Veillez tenir compte du fait que les données affichées dans ce document PDF proviennent de notre catalogue en ligne. Vous trouverez les données complètes dans la documentation utilisateur. Nos conditions générales d'utilisation des téléchargements sont applicables.

Embout avec collier isolant repérable L'utilisation du chargeur permet de repérer les embouts avec BLUEMARK.



## Avantages

- Étamage électrolytique
- Embouts en cuivre électrolytique
- Écriture très résistante et de première qualité grâce à la technologie d'impression UV.
- Sertissage et repérage en une opération
- Avec les embouts repérables BLUEMARK

## Données commerciales

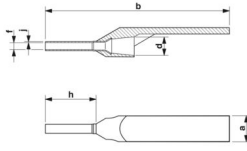
Référence	3240543
Conditionnement	780 Unité(s)
Commande minimum	780 Unité(s)
Clé de vente	BH3415
Product key	BH3415
GTIN	4046356528139
Poids par pièce (emballage compris)	0,228 g
Poids par pièce (hors emballage)	0,23 g
Numéro du tarif douanier	85369010
Pays d'origine	DE

## Caractéristiques techniques

### Propriétés du produit

Type de produit	Embout
-----------------	--------

### Dimensions

Dessin coté	
Largeur	4,6 mm
Longueur de la douille	8 mm
Diamètre de la douille	1,6 mm
Epaisseur des manchons	0,15 mm
Cote intérieure collet d'isolation	2,9 mm

### Dimensions intérieures

Diamètre intérieur	1,3 mm
--------------------	--------

### Indications sur les matériaux

Couleur	gris (RAL 7042)
Matériau	Cu-E
Classe d'inflammabilité selon UL 94	HB
Revêtement	étamage galvanique
Qualité de surface	étamage galvanique
Composants	exempt de silicone et d'halogène

### Câble/conducteur

Diamètre extérieur du câble	= 1,00 mm
-----------------------------	-----------

### Propriétés mécaniques

#### Caractéristiques techniques

Longueur de la douille	8 mm
------------------------	------

### Conditions environnementales et de durée de vie

#### Conditions ambiantes

Température ambiante (fonctionnement)	-40 °C ... 120 °C
Température permanente	105 °C (-40 °C sans contrainte / 0 °C contrainte dynamique)
Température de courte durée	120 °C

# AI-WM 0,75-8 GY - Embout

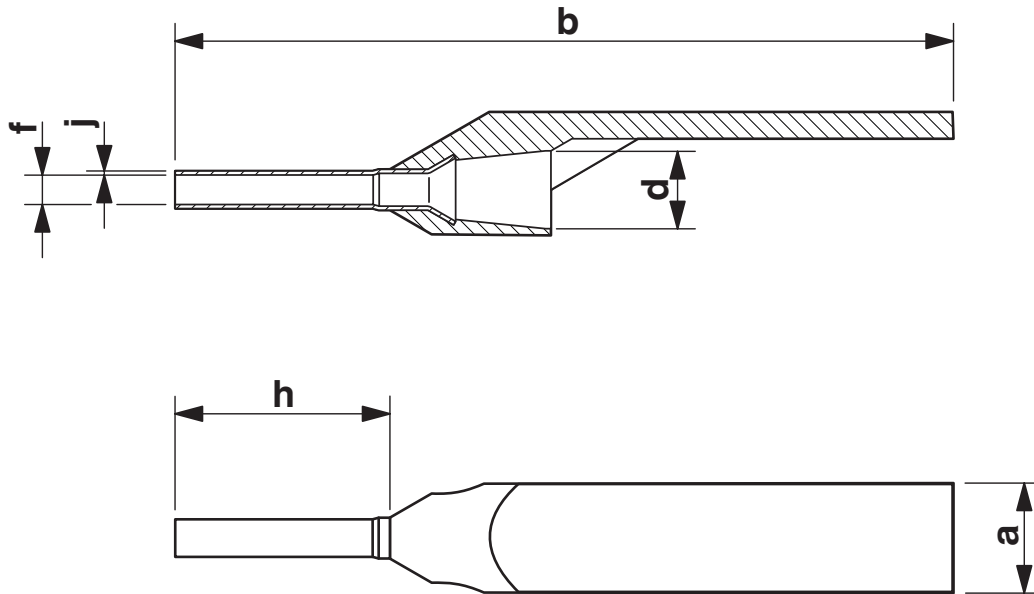
3240543

<https://www.phoenixcontact.com/fr/produits/3240543>



## Dessins

Dessin coté



# AI-WM 0,75-8 GY - Embout

3240543

<https://www.phoenixcontact.com/fr/produits/3240543>



## Homologations

 To download certificates, visit the product detail page: <https://www.phoenixcontact.com/fr/produits/3240543>



**cULus Listed**

Identifiant de l'homologation: E488001

# AI-WM 0,75-8 GY - Embout

3240543

<https://www.phoenixcontact.com/fr/produits/3240543>



## Classifications

### ECLASS

ECLASS-13.0	27400201
ECLASS-15.0	27400201

### ETIM

ETIM 10.0	EC000005
-----------	----------

### UNSPSC

UNSPSC 21.0	27121700
-------------	----------

# AI-WM 0,75-8 GY - Embout



3240543

<https://www.phoenixcontact.com/fr/produits/3240543>

## Conformité environnementale

### EU RoHS

Conforme aux exigences de la directive RoHS

Oui, Aucun exception

### China RoHS

Environment friendly use period (EFUP)

EFUP-E

Aucune substance dangereuse au-dessus des valeurs limites

### EU REACH SVHC

Indication de substance soumise à autorisation REACH (n° CAS)

Aucun substance na un taux pondéral supérieur à 0,1 %

Phoenix Contact 2026 © - Tous droits réservés  
<https://www.phoenixcontact.com>

PHOENIX CONTACT SAS  
52 Boulevard de Beaubourg Emerainville  
77436 Marne La Vallée Cedex 2 France  
+33 (0) 1 60 17 98 98  
[documentation@phoenixcontact.fr](mailto:documentation@phoenixcontact.fr)