

# C-SCFFI 6/6,3X0,8 - Connecteur



3240541

<https://www.phoenixcontact.com/fr/produits/3240541>

Veillez tenir compte du fait que les données affichées dans ce document PDF proviennent de notre catalogue en ligne. Vous trouverez les données complètes dans la documentation utilisateur. Nos conditions générales d'utilisation des téléchargements sont applicables.

Clip, entièrement isolé, jaune, 4 ... 6 mm<sup>2</sup>, pour connecteur mâle 6,3 x 0,8 mm



## Avantages

- Zone de trempage brasée pour forces d'extraction extrêmes en association avec les pinces CRIMPFOX RCI...
- Enfichage simple et sûr des conducteurs avec « EASY ENTRY »
- Absence d'halogène
- Étamage électrolytique

## Données commerciales

Référence	3240541
Conditionnement	25 Unité(s)
Commande minimum	25 Unité(s)
Clé de vente	BH3451
Product key	BH3451
GTIN	4046356528115
Poids par pièce (emballage compris)	2,04 g
Poids par pièce (hors emballage)	2 g
Numéro du tarif douanier	85369010
Pays d'origine	CN

# C-SCFFI 6/6,3X0,8 - Connecteur

3240541

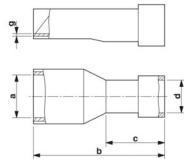
<https://www.phoenixcontact.com/fr/produits/3240541>

## Caractéristiques techniques

### Propriétés du produit

Type de produit	Connecteur
Caractéristiques du produit	Exempt d'halogène
	avec le système « Easy Entry »
	Brasé
	Isolé en PA
	Étamage galvanique
	Plage de température de -20 °C ... +105 °C
	Classe d'inflammabilité V2 selon UL 94

### Dimensions

Dessin coté	
Largeur	6,3 mm
Longueur de la douille	26 mm
Longueur cône d'entrée isolant	14 mm
Longueur à dénuder maximale	9 mm
Épaisseur min.	0,4 mm
Cote intérieure collet d'isolation	6,6 mm

### Indications sur les matériaux

Couleur	jaune (RAL 1018)
Matériau	Laiton
Classe d'inflammabilité selon UL 94	V2
Revêtement	étamage électrolytique
Matériau isolant	PA
Composants	exempt d'halogène

### Propriétés mécaniques

#### Caractéristiques techniques

Longueur de la douille	26 mm
------------------------	-------

### Conditions environnementales et de durée de vie

#### Conditions ambiantes

Température ambiante (fonctionnement)	-20 °C ... 105 °C
Température permanente	105 °C
Température de courte durée	120 °C

# C-SCFFI 6/6,3X0,8 - Connecteur

3240541

<https://www.phoenixcontact.com/fr/produits/3240541>



## Dessins

Dessin coté



# C-SCFFI 6/6,3X0,8 - Connecteur



3240541

<https://www.phoenixcontact.com/fr/produits/3240541>

## Classifications

### ECLASS

ECLASS-13.0	27400204
ECLASS-15.0	27400204

### ETIM

ETIM 10.0	EC001052
-----------	----------

### UNSPSC

UNSPSC 21.0	27121700
-------------	----------

# C-SCFFI 6/6,3X0,8 - Connecteur



3240541

<https://www.phoenixcontact.com/fr/produits/3240541>

## Conformité environnementale

### China RoHS

Environment friendly use period (EFUP)	EFUP-E
	Aucune substance dangereuse au-dessus des valeurs limites

### EU REACH SVHC

Indication de substance soumise à autorisation REACH (n° CAS)	Aucun substance na un taux pondéral supérieur à 0,1 %
---	---

Phoenix Contact 2026 © - Tous droits réservés  
<https://www.phoenixcontact.com>

PHOENIX CONTACT SAS  
52 Boulevard de Beaubourg Emerainville  
77436 Marne La Vallée Cedex 2 France  
+33 (0) 1 60 17 98 98  
[documentation@phoenixcontact.fr](mailto:documentation@phoenixcontact.fr)