

C-SCFFI 2,5/4,8X0,8 - Connecteur



3240540

<https://www.phoenixcontact.com/fr/produits/3240540>

Veillez tenir compte du fait que les données affichées dans ce document PDF proviennent de notre catalogue en ligne. Vous trouverez les données complètes dans la documentation utilisateur. Nos conditions générales d'utilisation des téléchargements sont applicables.

Clips, entièrement isolé, bleu, 1,5 ... 2,5 mm², pour connecteur mâle 4,8 x 0,8 mm



Avantages

- Zone de trempage brasée pour forces d'extraction extrêmes en association avec les pinces CRIMPFOX RCI...
- Enfichage simple et sûr des conducteurs avec « EASY ENTRY »
- Absence d'halogène
- Étamage électrolytique

Données commerciales

Référence	3240540
Conditionnement	50 Unité(s)
Commande minimum	50 Unité(s)
Clé de vente	BH3451
Product key	BH3451
GTIN	4046356528108
Poids par pièce (emballage compris)	1,111 g
Poids par pièce (hors emballage)	1,131 g
Numéro du tarif douanier	85366990
Pays d'origine	CN

C-SCFFI 2,5/4,8X0,8 - Connecteur

3240540

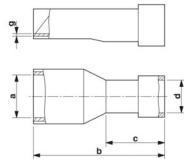
<https://www.phoenixcontact.com/fr/produits/3240540>

Caractéristiques techniques

Propriétés du produit

Type de produit	Connecteur
Caractéristiques du produit	Exempt d'halogène
	avec le système « Easy Entry »
	Brasé
	Isolé en PA
	Étamage galvanique
	Plage de température de -20 °C ... +105 °C
	Classe d'inflammabilité V2 selon UL 94

Dimensions

Dessin coté	
Largeur	4,8 mm
Longueur de la douille	20 mm
Longueur cône d'entrée isolant	11 mm
Longueur à dénuder maximale	8 mm
Épaisseur min.	0,4 mm
Cote intérieure collet d'isolation	5 mm

Indications sur les matériaux

Couleur	bleu (RAL 5015)
Matériau	Laiton
Classe d'inflammabilité selon UL 94	V2
Revêtement	étamage électrolytique
Matériau isolant	PA
Composants	exempt d'halogène

Propriétés mécaniques

Caractéristiques techniques

Longueur de la douille	20 mm
------------------------	-------

Conditions environnementales et de durée de vie

Conditions ambiantes

Température ambiante (fonctionnement)	-20 °C ... 105 °C
Température permanente	105 °C
Température de courte durée	120 °C

C-SCFFI 2,5/4,8X0,8 - Connecteur

3240540

<https://www.phoenixcontact.com/fr/produits/3240540>



Dessins

Dessin coté



C-SCFFI 2,5/4,8X0,8 - Connecteur



3240540

<https://www.phoenixcontact.com/fr/produits/3240540>

Classifications

ECLASS

ECLASS-13.0	27400204
ECLASS-15.0	27400204

ETIM

ETIM 10.0	EC001052
-----------	----------

UNSPSC

UNSPSC 21.0	27121700
-------------	----------

C-SCFFI 2,5/4,8X0,8 - Connecteur



3240540

<https://www.phoenixcontact.com/fr/produits/3240540>

Conformité environnementale

EU RoHS

Conforme aux exigences de la directive RoHS	Oui, Aucun exception
---	----------------------

China RoHS

Environment friendly use period (EFUP)	EFUP-E
	Aucune substance dangereuse au-dessus des valeurs limites

EU REACH SVHC

Indication de substance soumise à autorisation REACH (n° CAS)	Aucun substance na un taux pondéral supérieur à 0,1 %
---	---

EF3.1 Changement climatique

CO2e kg	0,029 kg CO2e
---------	---------------

Phoenix Contact 2026 © - Tous droits réservés
<https://www.phoenixcontact.com>

PHOENIX CONTACT SAS
52 Boulevard de Beaubourg Emerainville
77436 Marne La Vallée Cedex 2 France
+33 (0) 1 60 17 98 98
documentation@phoenixcontact.fr