

C-SCFMI 2,5/6,3X0,8 - Connecteur



3240530

<https://www.phoenixcontact.com/fr/produits/3240530>

Veillez tenir compte du fait que les données affichées dans ce document PDF proviennent de notre catalogue en ligne. Vous trouverez les données complètes dans la documentation utilisateur. Nos conditions générales d'utilisation des téléchargements sont applicables.



Distributeur plat, isolé, bleu, 1,5 - 2,5 mm², pour connecteur mâle et douille 6,3 x 0,8 mm

Avantages

- Zone de trempage brasée pour forces d'extraction extrêmes en association avec les pinces CRIMPFOX RCI...
- Enfichage simple et sûr des conducteurs avec « EASY ENTRY »
- Absence d'halogène
- Étamage électrolytique

Données commerciales

Référence	3240530
Conditionnement	50 Unité(s)
Commande minimum	50 Unité(s)
Remarque	Fabrication à la commande (pas de reprise)
Clé de vente	BH3451
Product key	BH3451
GTIN	4046356528009
Poids par pièce (emballage compris)	1,56 g
Poids par pièce (hors emballage)	0,156 g
Numéro du tarif douanier	85366990
Pays d'origine	CN

C-SCFMI 2,5/6,3X0,8 - Connecteur

3240530

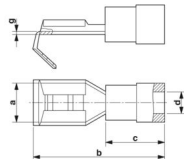
<https://www.phoenixcontact.com/fr/produits/3240530>

Caractéristiques techniques

Propriétés du produit

Type de produit	Connecteur
Caractéristiques du produit	Exempt d'halogène
	avec le système « Easy Entry »
	Brasé
	Isolé en PA

Dimensions

Dessin coté	
Largeur	6,3 mm
Longueur de la douille	23 mm
Longueur cône d'entrée isolant	11 mm
Longueur à dénuder maximale	8 mm
Epaisseur min.	0,4 mm
Cote intérieure collet d'isolation	11 mm

Indications sur les matériaux

Couleur	bleu (RAL 5015)
Matériau	Laiton
Classe d'inflammabilité selon UL 94	V2
Revêtement	étamage électrolytique
Matériau isolant	PA
Composants	exempt d'halogène

Propriétés mécaniques

Caractéristiques techniques

Longueur de la douille	23 mm
------------------------	-------

Conditions environnementales et de durée de vie

Conditions ambiantes

Température ambiante (fonctionnement)	-20 °C ... 105 °C
Température permanente	105 °C
Température de courte durée	120 °C

C-SCFMI 2,5/6,3X0,8 - Connecteur

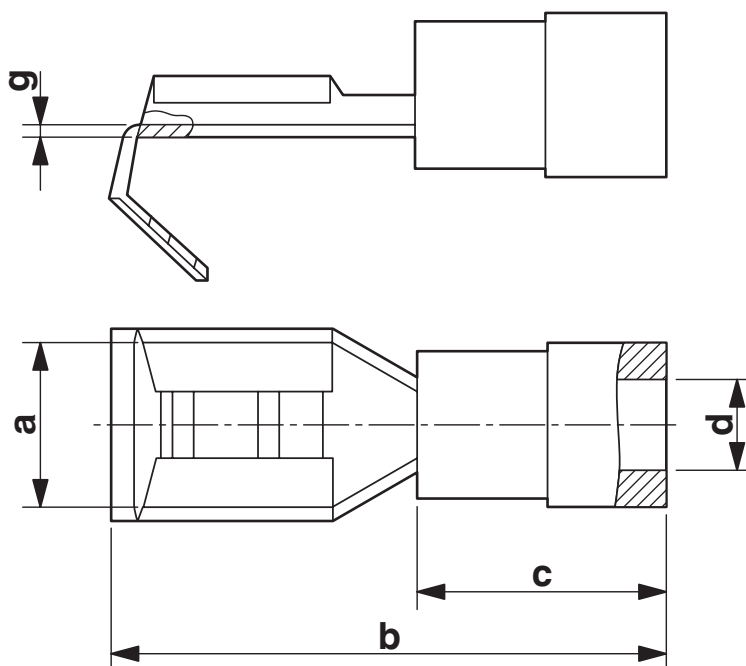
3240530

<https://www.phoenixcontact.com/fr/produits/3240530>



Dessins

Dessin coté



C-SCFMI 2,5/6,3X0,8 - Connecteur



3240530

<https://www.phoenixcontact.com/fr/produits/3240530>

Classifications

ECLASS

ECLASS-13.0	27400204
ECLASS-15.0	27400204

ETIM

ETIM 10.0	EC001052
-----------	----------

UNSPSC

UNSPSC 21.0	27121700
-------------	----------

C-SCFMI 2,5/6,3X0,8 - Connecteur



3240530

<https://www.phoenixcontact.com/fr/produits/3240530>

Conformité environnementale

EU RoHS

Conforme aux exigences de la directive RoHS

Oui, Aucun exception

China RoHS

Environment friendly use period (EFUP)

EFUP-E

Aucune substance dangereuse au-dessus des valeurs limites

EU REACH SVHC

Indication de substance soumise à autorisation REACH (n° CAS)

Aucun substance na un taux pondéral supérieur à 0,1 %

EF3.1 Changement climatique

CO2e kg

0,036 kg CO2e

Phoenix Contact 2026 © - Tous droits réservés

<https://www.phoenixcontact.com>

PHOENIX CONTACT SAS

52 Boulevard de Beaubourg Emerainville

77436 Marne La Vallée Cedex 2 France

+33 (0) 1 60 17 98 98

documentation@phoenixcontact.fr