

# C-SCFMI 1,5/6,3X0,8 - Connecteur



3240529

<https://www.phoenixcontact.com/fr/produits/3240529>

Veillez tenir compte du fait que les données affichées dans ce document PDF proviennent de notre catalogue en ligne. Vous trouverez les données complètes dans la documentation utilisateur. Nos conditions générales d'utilisation des téléchargements sont applicables.



Distributeur plat, isolé, rouge, 0,5 - 1,5 mm<sup>2</sup>, pour connecteur mâle et douille 6,3 x 0,8 mm

## Avantages

- Zone de trempage brasée pour forces d'extraction extrêmes en association avec les pinces CRIMPFOX RCI...
- Enfichage simple et sûr des conducteurs avec « EASY ENTRY »
- Absence d'halogène
- Étamage électrolytique

## Données commerciales

Référence	3240529
Conditionnement	50 Unité(s)
Commande minimum	50 Unité(s)
Remarque	Fabrication à la commande (pas de reprise)
Clé de vente	BH3451
Product key	BH3451
GTIN	4046356527996
Poids par pièce (emballage compris)	1,403 g
Poids par pièce (hors emballage)	1,403 g
Numéro du tarif douanier	85369010
Pays d'origine	CN

# C-SCFMI 1,5/6,3X0,8 - Connecteur

3240529

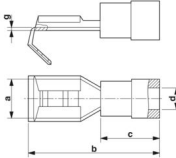
<https://www.phoenixcontact.com/fr/produits/3240529>

## Caractéristiques techniques

### Propriétés du produit

Type de produit	Connecteur
Caractéristiques du produit	Exempt d'halogène
	Avec « Easy Entry » (zone d'introduction conique)
	Brasé
	Isolé en PA
	Étamage galvanique
	Plage de température de -20 °C ... +105 °C
	Classe d'inflammabilité V2 selon UL 94

### Dimensions

Dessin coté	
Largeur	6,3 mm
Longueur de la douille	22,5 mm
Longueur cône d'entrée isolant	10,5 mm
Longueur à dénuder maximale	7 mm
Épaisseur min.	0,4 mm
Cote intérieure collet d'isolation	41 mm

### Indications sur les matériaux

Couleur	rouge (RAL 3001)
Matériau	Laiton
Classe d'inflammabilité selon UL 94	V2
Revêtement	étamage électrolytique
Matériau isolant	PA
Composants	exempt d'halogène

### Propriétés mécaniques

#### Caractéristiques techniques

Longueur de la douille	22,5 mm
------------------------	---------

### Conditions environnementales et de durée de vie

#### Conditions ambiantes

Température ambiante (fonctionnement)	-20 °C ... 105 °C
Température permanente	105 °C
Température de courte durée	120 °C

# C-SCFMI 1,5/6,3X0,8 - Connecteur

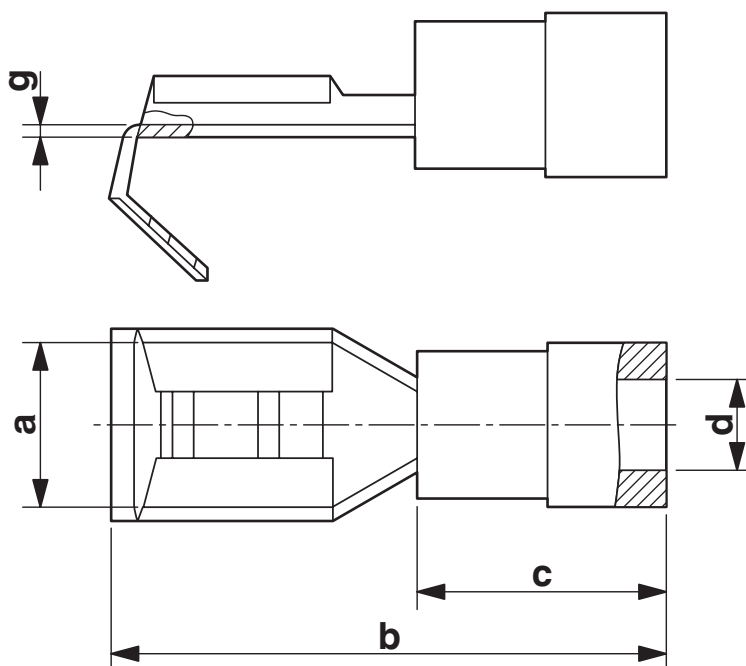
3240529

<https://www.phoenixcontact.com/fr/produits/3240529>



## Dessins

Dessin coté



# C-SCFMI 1,5/6,3X0,8 - Connecteur



3240529

<https://www.phoenixcontact.com/fr/produits/3240529>

## Classifications

### ECLASS

ECLASS-13.0	27400204
ECLASS-15.0	27400204

### ETIM

ETIM 10.0	EC001052
-----------	----------

### UNSPSC

UNSPSC 21.0	27121700
-------------	----------

# C-SCFMI 1,5/6,3X0,8 - Connecteur



3240529

<https://www.phoenixcontact.com/fr/produits/3240529>

## Conformité environnementale

### EU RoHS

Conforme aux exigences de la directive RoHS

Oui, Aucun exception

### China RoHS

Environment friendly use period (EFUP)

EFUP-E

Aucune substance dangereuse au-dessus des valeurs limites

### EU REACH SVHC

Indication de substance soumise à autorisation REACH (n° CAS)

Aucun substance na un taux pondéral supérieur à 0,1 %

### EF3.1 Changement climatique

CO2e kg

0,02 kg CO2e

Phoenix Contact 2026 © - Tous droits réservés

<https://www.phoenixcontact.com>

PHOENIX CONTACT SAS

52 Boulevard de Beaubourg Emerainville

77436 Marne La Vallée Cedex 2 France

+33 (0) 1 60 17 98 98

[documentation@phoenixcontact.fr](mailto:documentation@phoenixcontact.fr)