

WCC 38 - Collier

3240258

<https://www.phoenixcontact.com/fr/produits/3240258>

Veillez tenir compte du fait que les données affichées dans ce document PDF proviennent de notre catalogue en ligne. Vous trouverez les données complètes dans la documentation utilisateur. Nos conditions générales d'utilisation des téléchargements sont applicables.

Collier pour profilé



Avantages

- Les colliers servent de dispositif antitraction.
- Les bacs plastiques exempts d'halogène sont conçus de façon à offrir une assise optimale tout en protégeant les conducteurs.
- Les câbles individuels ou en faisceaux d'un diamètre de 38 mm maximum sont ainsi posés de façon simple et sûre.

Données commerciales

Référence	3240258
Conditionnement	25 Unité(s)
Commande minimum	25 Unité(s)
Clé de vente	BE7421
Product key	BE7421
GTIN	4046356464505
Poids par pièce (emballage compris)	64 g
Poids par pièce (hors emballage)	64 g
Numéro du tarif douanier	73269098
Pays d'origine	CN

WCC 38 - Collier

3240258

<https://www.phoenixcontact.com/fr/produits/3240258>



Caractéristiques techniques

Propriétés du produit

Type de produit	Traversée de câble
-----------------	--------------------

Dimensions

Dessin coté	
Ouverture de clé	10 mm
Ouverture de clé Montage	10 mm

Indications sur les matériaux

Matériau	Acier
Revêtement	zingué

Câble/conducteur

Diamètre extérieur du câble	34 mm ... 38 mm
-----------------------------	-----------------

Montage

Type de montage	Montage sur rail DIN
-----------------	----------------------

WCC 38 - Collier

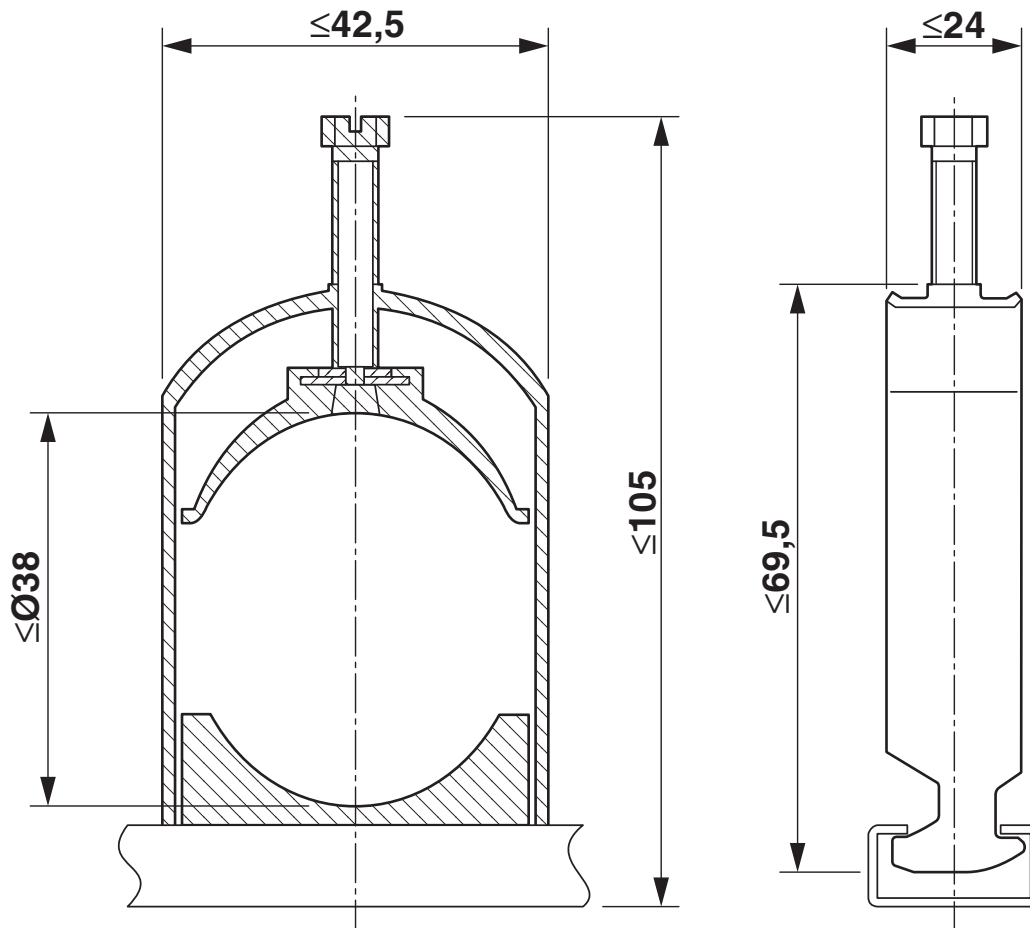
3240258

<https://www.phoenixcontact.com/fr/produits/3240258>



Dessins

Dessin coté



Classifications

ECLASS

ECLASS-13.0	23159090
ECLASS-15.0	23159090

ETIM

ETIM 10.0	EC011571
-----------	----------

UNSPSC

UNSPSC 21.0	31162900
-------------	----------

Conformité environnementale

EU RoHS

Conforme aux exigences de la directive RoHS

Oui, Aucun exception

China RoHS

Environment friendly use period (EFUP)

EFUP-E

Aucune substance dangereuse au-dessus des valeurs limites

EU REACH SVHC

Indication de substance soumise à autorisation REACH (n° CAS)

Aucun substance na un taux pondéral supérieur à 0,1 %