

# WCC 14 - Collier

3240252

<https://www.phoenixcontact.com/fr/produits/3240252>

Veillez tenir compte du fait que les données affichées dans ce document PDF proviennent de notre catalogue en ligne. Vous trouverez les données complètes dans la documentation utilisateur. Nos conditions générales d'utilisation des téléchargements sont applicables.

Collier pour profilé



## Avantages

- Les colliers servent de dispositif antitraction.
- Les bacs plastiques exempts d'halogène sont conçus de façon à offrir une assise optimale tout en protégeant les conducteurs.
- Les câbles individuels ou en faisceaux d'un diamètre de 14 mm maximum sont ainsi posés de façon simple et sûre.

## Données commerciales

Référence	3240252
Conditionnement	25 Unité(s)
Commande minimum	25 Unité(s)
Clé de vente	BE7421
Product key	BE7421
GTIN	4046356464543
Poids par pièce (emballage compris)	34,16 g
Poids par pièce (hors emballage)	33,588 g
Numéro du tarif douanier	73269098
Pays d'origine	CN

# WCC 14 - Collier

3240252

<https://www.phoenixcontact.com/fr/produits/3240252>



## Caractéristiques techniques

### Propriétés du produit

Type de produit	Traversée de câble
-----------------	--------------------

### Dimensions

Dessin coté	
Ouverture de clé	10 mm
Ouverture de clé Montage	10 mm

### Indications sur les matériaux

Matériau	Acier
Revêtement	zingué

### Câble/conducteur

Diamètre extérieur du câble	6 mm ... 14 mm
-----------------------------	----------------

### Montage

Type de montage	Montage sur rail DIN
-----------------	----------------------

# WCC 14 - Collier

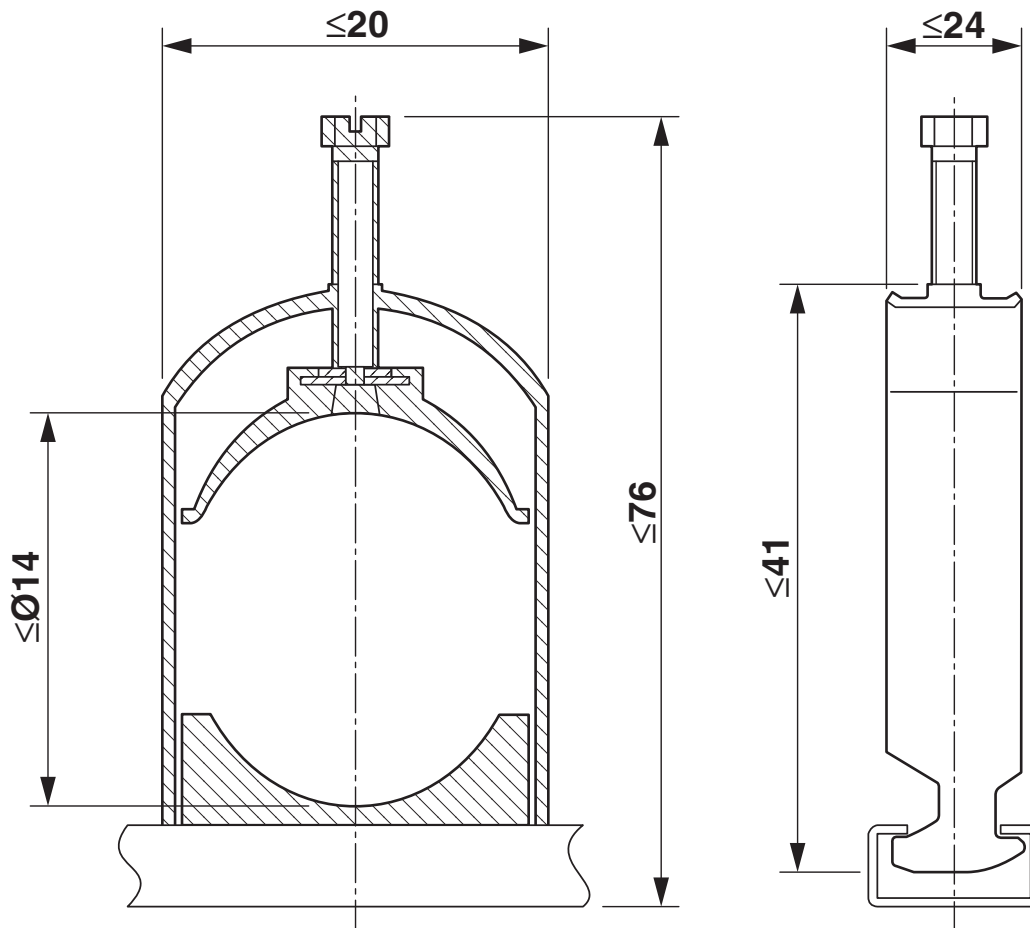
3240252

<https://www.phoenixcontact.com/fr/produits/3240252>



## Dessins

Dessin coté



3240252

<https://www.phoenixcontact.com/fr/produits/3240252>

## Classifications

### ECLASS

ECLASS-13.0	23159090
ECLASS-15.0	23159090

### ETIM

ETIM 10.0	EC011571
-----------	----------

### UNSPSC

UNSPSC 21.0	31162900
-------------	----------

## Conformité environnementale

### EU RoHS

Conforme aux exigences de la directive RoHS

Oui, Aucun exception

### China RoHS

Environment friendly use period (EFUP)

EFUP-E

Aucune substance dangereuse au-dessus des valeurs limites

### EU REACH SVHC

Indication de substance soumise à autorisation REACH (n° CAS)

Aucun substance na un taux pondéral supérieur à 0,1 %