

Veillez tenir compte du fait que les données affichées dans ce document PDF proviennent de notre catalogue en ligne. Vous trouverez les données complètes dans la documentation utilisateur. Nos conditions générales d'utilisation des téléchargements sont applicables.

Support pour barres collectrices



Avantages

- Pour le montage de bornes de blindage SK et SKS
- AB/SS pour montage isolé sur la plaque de montage
- AB/SS-M pour montage avec contact sur la plaque de montage

Données commerciales

Référence	3240224
Conditionnement	10 Unité(s)
Commande minimum	10 Unité(s)
Clé de vente	BE7113
Product key	BE7113
GTIN	4046356455718
Poids par pièce (emballage compris)	8,71 g
Poids par pièce (hors emballage)	8,71 g
Numéro du tarif douanier	39269097
Pays d'origine	DE

Caractéristiques techniques

Remarques

Remarque relative au matériau	en matériau isolant, avec clip de fixation des barres collectrices de 3 x 10 mm ou de 6 x 6 mm.
-------------------------------	---

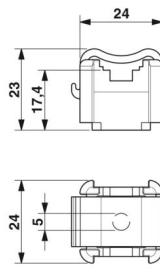
Propriétés du produit

Type de produit	Support
Nombre de pôles	1

Propriétés électriques

Intensité nominale I_N	0 A
--------------------------	-----

Dimensions

Dessin coté	
Diamètre	5 mm

Indications sur les matériaux

Couleur	gris (RAL 7042)
Matériau	PA
Indice de température matériau isolant (DIN EN 60216-1 (VDE 0304-21))	120 °C
Indice relatif température matériau isolant (Elec. ; UL 746 B)	130 °C

Conditions environnementales et de durée de vie

Conditions ambiantes

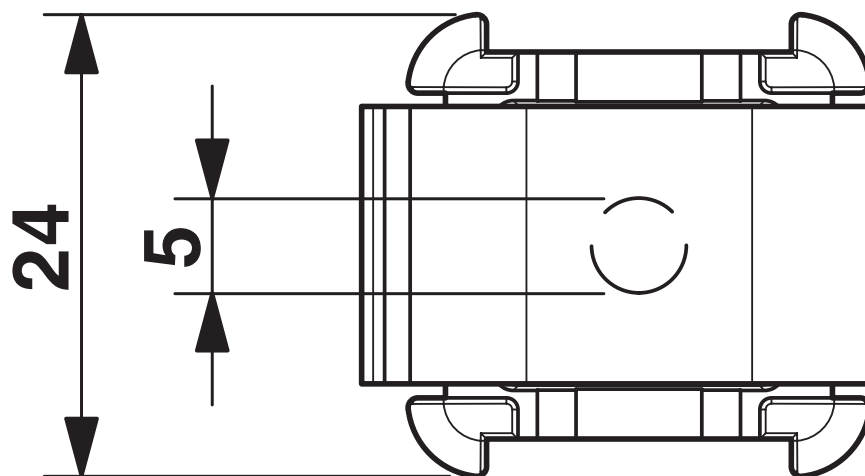
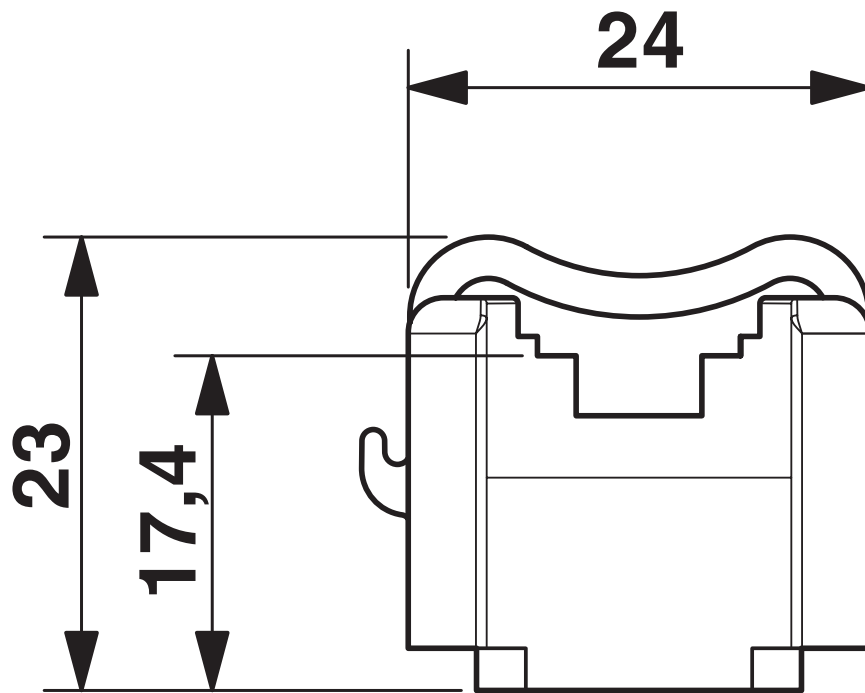
Température ambiante (fonctionnement)	-60 °C ... 105 °C (température de service max. pendant une période brève, voir RTI Elec.)
Température ambiante (stockage/transport)	-25 °C ... 60 °C (pour une période limitée, pas plus de 24 h, de -60 °C à +70 °C)
Température ambiante (montage)	-5 °C ... 70 °C
Température ambiante (confirmation)	-5 °C ... 70 °C
Humidité de l'air admissible (stockage/transport)	30 % ... 70 %

Montage

Type de montage	Montage direct
-----------------	----------------

Dessins

Dessin coté



3240224

<https://www.phoenixcontact.com/fr/produits/3240224>

Classifications

ECLASS

ECLASS-13.0	27400607
ECLASS-15.0	27400607

ETIM

ETIM 10.0	EC001166
-----------	----------

UNSPSC

UNSPSC 21.0	39121700
-------------	----------

Conformité environnementale

EU RoHS

Conforme aux exigences de la directive RoHS

Oui, Aucun exception

China RoHS

Environment friendly use period (EFUP)

EFUP-E

Aucune substance dangereuse au-dessus des valeurs limites

EU REACH SVHC

Indication de substance soumise à autorisation REACH (n° CAS)

Aucun substance na un taux pondéral supérieur à 0,1 %

EF3.1 Changement climatique

CO2e kg

0,028 kg CO2e

Phoenix Contact 2026 © - Tous droits réservés

<https://www.phoenixcontact.com>

PHOENIX CONTACT SAS

52 Boulevard de Beaubourg Emerainville

77436 Marne La Vallée Cedex 2 France

+33 (0) 1 60 17 98 98

documentation@phoenixcontact.fr