

# C-RCI 10/M6 - Cosse à œillet

3240220

<https://www.phoenixcontact.com/fr/produits/3240220>

Veillez tenir compte du fait que les données affichées dans ce document PDF proviennent de notre catalogue en ligne. Vous trouverez les données complètes dans la documentation utilisateur. Nos conditions générales d'utilisation des téléchargements sont applicables.

Cosse à anneau, rouge, 10 mm<sup>2</sup>, M6



## Avantages

- Les embouts sont coniques et permettent ainsi un enfichage simple et correct du conducteur.
- Les cosses à anneau isolées avec cône d'entrée isolant sont brasées et équipées du système 'EASY ENTRY'.

## Données commerciales

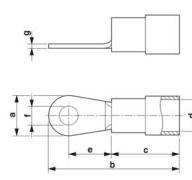
Référence	3240220
Conditionnement	50 Unité(s)
Commande minimum	50 Unité(s)
Remarque	Fabrication à la commande (pas de reprise)
Clé de vente	BH3421
Product key	BH3421
GTIN	4046356452106
Poids par pièce (emballage compris)	3,815 g
Poids par pièce (hors emballage)	3,496 g
Numéro du tarif douanier	85369010
Pays d'origine	TW

## Caractéristiques techniques

### Propriétés du produit

Type de produit	Connecteur
Caractéristiques du produit	Exempt d'halogène
	avec le système « Easy Entry »
	Brasé
	Isolé en PA

### Dimensions

Dessin coté	
Largeur	12 mm
Longueur de la douille	31,3 mm
Longueur cône d'entrée isolant	16 mm
Longueur à dénuder maximale	11 mm
Espace milieu-cône d'entrée isolant	9 mm
Epaisseur min.	1,1 mm
Cote intérieure collet d'isolation	8 mm

### Dimensions intérieures

Diamètre intérieur	6,5 mm
--------------------	--------

### Indications sur les matériaux

Couleur	rouge (RAL 3001)
Matériau	Cuivre
Classe d'inflammabilité selon UL 94	V2
Revêtement	étamé
Matériau isolant	PA
Composants	exempt d'halogène

### Propriétés mécaniques

#### Caractéristiques techniques

Longueur de la douille	31,3 mm
------------------------	---------

### Conditions environnementales et de durée de vie

#### Conditions ambiantes

Température ambiante optimale (stockage, transport)	20,00 °C 50,00 % Humidité (RH), stockage du produit dans son emballage d'origine fermé. Éviter l'exposition directe au soleil ou à une source de chaleur.
---	---

# C-RCI 10/M6 - Cosse à œillet



3240220

<https://www.phoenixcontact.com/fr/produits/3240220>

Température ambiante (fonctionnement)	-20 °C ... 105 °C
Température ambiante (montage)	-20 °C ... 100 °C
Température de courte durée	100 °C

# C-RCI 10/M6 - Cosse à œillet

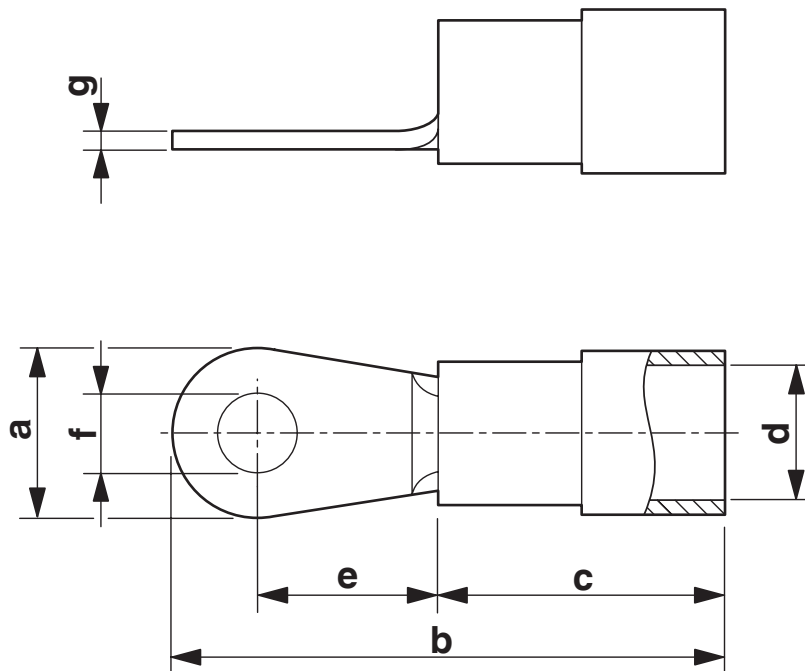
3240220

<https://www.phoenixcontact.com/fr/produits/3240220>



## Dessins

Dessin coté



# C-RCI 10/M6 - Cosse à œillet



3240220

<https://www.phoenixcontact.com/fr/produits/3240220>

## Classifications

### ECLASS

ECLASS-13.0	27400204
ECLASS-15.0	27400204

### ETIM

ETIM 10.0	EC001052
-----------	----------

### UNSPSC

UNSPSC 21.0	27121700
-------------	----------

# C-RCI 10/M6 - Cosse à œillet



3240220

<https://www.phoenixcontact.com/fr/produits/3240220>

## Conformité environnementale

### EU RoHS

Conforme aux exigences de la directive RoHS	Oui, Aucun exception
---	----------------------

### China RoHS

Environment friendly use period (EFUP)	EFUP-E
	Aucune substance dangereuse au-dessus des valeurs limites

### EU REACH SVHC

Indication de substance soumise à autorisation REACH (n° CAS)	Aucun substance na un taux pondéral supérieur à 0,1 %
---	---

### EF3.1 Changement climatique

CO2e kg	0,119 kg CO2e
---------	---------------

Phoenix Contact 2026 © - Tous droits réservés  
<https://www.phoenixcontact.com>

PHOENIX CONTACT SAS  
52 Boulevard de Beaubourg Emerainville  
77436 Marne La Vallée Cedex 2 France  
+33 (0) 1 60 17 98 98  
[documentation@phoenixcontact.fr](mailto:documentation@phoenixcontact.fr)