

SKS 8-D - Bloc de jonction de blindage

3240213

<https://www.phoenixcontact.com/fr/produits/3240213>

Veillez tenir compte du fait que les données affichées dans ce document PDF proviennent de notre catalogue en ligne. Vous trouverez les données complètes dans la documentation utilisateur. Nos conditions générales d'utilisation des téléchargements sont applicables.



Système de raccordement de blindage, pour mise à la terre directe via des plaques de montage conductrices

Avantages

- Selon les exigences de la directive et des normes relatives aux équipements électriques en atmosphères explosibles, les raccordements de blindage ne sont pas compatibles avec une certification. Il est donc possible d'installer les raccordements de blindage en atmosphère explosive, même sans disposer de l'homologation et du marquage correspondants.
- Trois types de montage sont possibles : sur profilé NS 35, sur barre collectrice ou directement sur plaque de montage conductrice.

Données commerciales

Référence	3240213
Conditionnement	10 Unité(s)
Commande minimum	10 Unité(s)
Clé de vente	BE7521
Product key	BE7521
GTIN	4046356458665
Poids par pièce (emballage compris)	11,2 g
Poids par pièce (hors emballage)	11 g
Numéro du tarif douanier	85369010
Pays d'origine	DE

SKS 8-D - Bloc de jonction de blindage

3240213

<https://www.phoenixcontact.com/fr/produits/3240213>

Caractéristiques techniques

Propriétés du produit

Type de produit	Module de blindage
Pas	12,4 mm
Nombre de connexions	1
Nombre de rangées	1

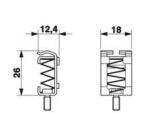
Propriétés électriques

Puissance dissipée maximale en condition nominale	1,31 W
---	--------

Caractéristiques de raccordement

Pied pour PE	Oui
Type de raccordement	Raccordement à ressort
Filetage vis	M4
Section de conducteur rigide	3 mm ² ... 8 mm ²
Section du conducteur AWG	12 ... 10 (conversion selon CEI)
Section de conducteur souple	3 mm ² ... 8 mm ²
Section de conducteur souple [AWG]	12 ... 10 (conversion selon CEI)

Dimensions

Dessin coté	
Largeur	12,4 mm
Hauteur	18 mm
Profondeur	34,9 mm
Pas	12,4 mm

Indications sur les matériaux

Couleur	argenté
Matériau	Acier

Câble/conducteur

Diamètre extérieur du câble	3 mm ... 8 mm
-----------------------------	---------------

Propriétés mécaniques

Caractéristiques mécaniques

Paroi latérale ouverte	non
------------------------	-----

Montage

SKS 8-D - Bloc de jonction de blindage



3240213

<https://www.phoenixcontact.com/fr/produits/3240213>

Type de montage	vissage direct
-----------------	----------------

SKS 8-D - Bloc de jonction de blindage

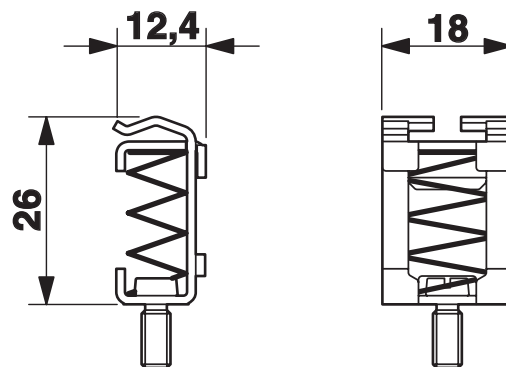
3240213

<https://www.phoenixcontact.com/fr/produits/3240213>



Dessins

Dessin coté



SKS 8-D - Bloc de jonction de blindage



3240213

<https://www.phoenixcontact.com/fr/produits/3240213>

Classifications

ECLASS

ECLASS-13.0	27250309
ECLASS-15.0	27250309

ETIM

ETIM 10.0	EC002020
-----------	----------

UNSPSC

UNSPSC 21.0	39121400
-------------	----------

SKS 8-D - Bloc de jonction de blindage



3240213

<https://www.phoenixcontact.com/fr/produits/3240213>

Conformité environnementale

EU RoHS

Conforme aux exigences de la directive RoHS	Oui, Aucun exception
---	----------------------

China RoHS

Environment friendly use period (EFUP)	EFUP-E
	Aucune substance dangereuse au-dessus des valeurs limites

EU REACH SVHC

Indication de substance soumise à autorisation REACH (n° CAS)	Aucun substance na un taux pondéral supérieur à 0,1 %
---	---

EF3.1 Changement climatique

CO2e kg	0,177 kg CO2e
---------	---------------

Phoenix Contact 2026 © - Tous droits réservés
<https://www.phoenixcontact.com>

PHOENIX CONTACT SAS
52 Boulevard de Beaubourg Emerainville
77436 Marne La Vallée Cedex 2 France
+33 (0) 1 60 17 98 98
documentation@phoenixcontact.fr