

SKS 8 - Bloc de jonction de blindage



3240210

<https://www.phoenixcontact.com/fr/produits/3240210>

Veillez tenir compte du fait que les données affichées dans ce document PDF proviennent de notre catalogue en ligne. Vous trouverez les données complètes dans la documentation utilisateur. Nos conditions générales d'utilisation des téléchargements sont applicables.

Borne de raccordement pour blindage, pour mise à la terre via des barres collectrices



Avantages

- Selon les exigences de la directive et des normes relatives aux équipements électriques en atmosphères explosibles, les raccordements de blindage ne sont pas compatibles avec une certification. Il est donc possible d'installer les raccordements de blindage en atmosphère explosive, même sans disposer de l'homologation et du marquage correspondants.
- Trois types de montage sont possibles : sur profilé NS 35, sur barre collectrice ou directement sur plaque de montage conductrice.

Données commerciales

Référence	3240210
Conditionnement	10 Unité(s)
Commande minimum	10 Unité(s)
Clé de vente	BE7522
Product key	BE7522
GTIN	4046356458658
Poids par pièce (emballage compris)	9,25 g
Poids par pièce (hors emballage)	8,58 g
Numéro du tarif douanier	85369010
Pays d'origine	DE

SKS 8 - Bloc de jonction de blindage

3240210

<https://www.phoenixcontact.com/fr/produits/3240210>

Caractéristiques techniques

Propriétés du produit

Type de produit	Module de blindage
Pas	12,4 mm
Nombre de connexions	1
Nombre de rangées	1

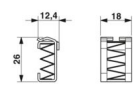
Propriétés électriques

Puissance dissipée maximale en condition nominale	1,31 W
---	--------

Caractéristiques de raccordement

Pied pour PE	Oui
Type de raccordement	Raccordement à ressort
Section du conducteur AWG	12 ... 8 (conversion selon CEI)
Section de conducteur souple [AWG]	12 ... 8 (conversion selon CEI)

Dimensions

Dessin coté	
Largeur	12,4 mm
Hauteur	18 mm
Profondeur	26 mm
Pas	12,4 mm

Dimensions extérieures

Diamètre extérieur	3 mm ... 8 mm
--------------------	---------------

Indications sur les matériaux

Couleur	argenté
Matériau	Acier

Câble/conducteur

Diamètre extérieur du câble	3 mm ... 8 mm
-----------------------------	---------------

Propriétés mécaniques

Caractéristiques mécaniques

Paroi latérale ouverte	non
------------------------	-----

Montage

Type de montage	Barre collectrice de N
-----------------	------------------------

SKS 8 - Bloc de jonction de blindage

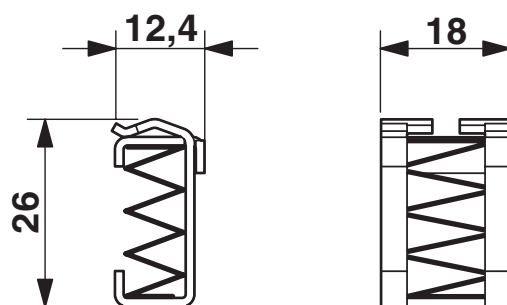
3240210

<https://www.phoenixcontact.com/fr/produits/3240210>



Dessins

Dessin coté



SKS 8 - Bloc de jonction de blindage



3240210

<https://www.phoenixcontact.com/fr/produits/3240210>

Classifications

ECLASS

ECLASS-13.0	27250309
ECLASS-15.0	27250309

ETIM

ETIM 10.0	EC002020
-----------	----------

UNSPSC

UNSPSC 21.0	39121400
-------------	----------

SKS 8 - Bloc de jonction de blindage



3240210

<https://www.phoenixcontact.com/fr/produits/3240210>

Conformité environnementale

EU RoHS

Conforme aux exigences de la directive RoHS

Oui, Aucun exception

China RoHS

Environment friendly use period (EFUP)

EFUP-E

Aucune substance dangereuse au-dessus des valeurs limites

EU REACH SVHC

Indication de substance soumise à autorisation REACH (n° CAS)

Aucun substance na un taux pondéral supérieur à 0,1 %

EF3.1 Changement climatique

CO2e kg

0,128 kg CO2e

Phoenix Contact 2026 © - Tous droits réservés

<https://www.phoenixcontact.com>

PHOENIX CONTACT SAS

52 Boulevard de Beaubourg Emerainville

77436 Marne La Vallée Cedex 2 France

+33 (0) 1 60 17 98 98

documentation@phoenixcontact.fr