

C-SCM 2,5/6,3X0,8 - Connecteur



3240162

<https://www.phoenixcontact.com/fr/produits/3240162>

Veillez tenir compte du fait que les données affichées dans ce document PDF proviennent de notre catalogue en ligne. Vous trouverez les données complètes dans la documentation utilisateur. Nos conditions générales d'utilisation des téléchargements sont applicables.



Connecteur plat, non isolé, 1,5 - 2,5 mm², 6,3 x 0,8

Avantages

- Ils complètent la gamme de produits dans le domaine des connecteurs.
- Les clips et connecteurs plats non isolés se composent de laiton à étamage électrolytique.

Données commerciales

Référence	3240162
Conditionnement	100 Unité(s)
Commande minimum	100 Unité(s)
Clé de vente	BH3452
Product key	BH3452
GTIN	4046356453790
Poids par pièce (emballage compris)	0,638 g
Poids par pièce (hors emballage)	0,638 g
Numéro du tarif douanier	85366990
Pays d'origine	CZ

C-SCM 2,5/6,3X0,8 - Connecteur

3240162

<https://www.phoenixcontact.com/fr/produits/3240162>

Caractéristiques techniques

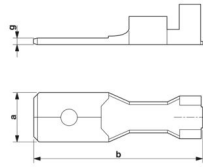
Propriétés du produit

Type de produit	Connecteur
Caractéristiques du produit	Fabriqué selon DIN 46248
	Zone de sertissage avec empreinte
	Étamage galvanique

Propriétés électriques

Fusible	DIN 46248
---------	-----------

Dimensions

Dessin coté	
Largeur	6,3 mm
Longueur de la douille	20 mm
Longueur à dénuder maximale	8 mm
Épaisseur min.	0,8 mm

Indications sur les matériaux

Couleur	argenté
Matériau	Laiton
Revêtement	étamé
Matériau isolant	nicht zutreffend

Propriétés mécaniques

Caractéristiques techniques

Longueur de la douille	20 mm
------------------------	-------

Conditions environnementales et de durée de vie

Conditions ambiantes

Température ambiante (fonctionnement)	110 °C
---------------------------------------	--------

C-SCM 2,5/6,3X0,8 - Connecteur

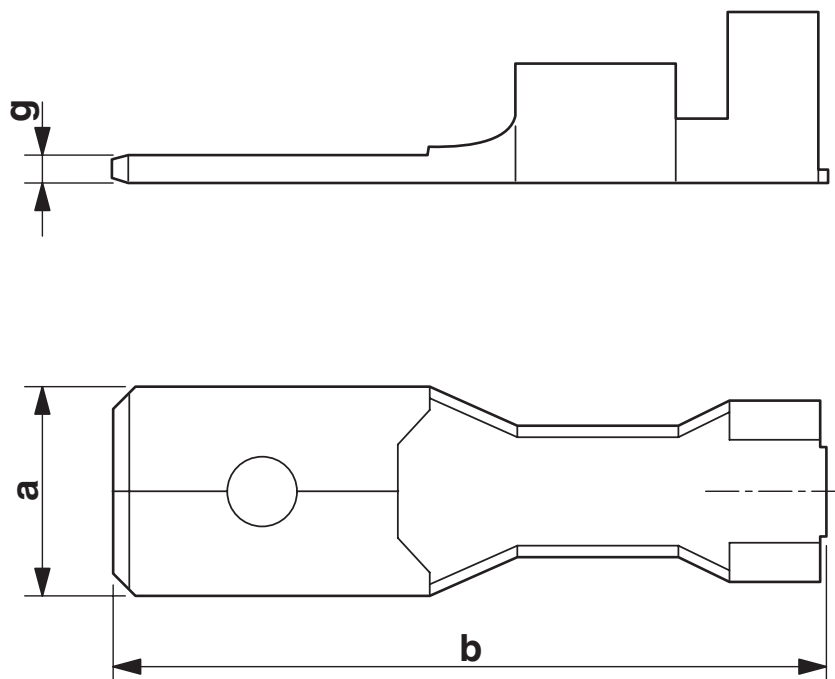
3240162

<https://www.phoenixcontact.com/fr/produits/3240162>



Dessins

Dessin coté



C-SCM 2,5/6,3X0,8 - Connecteur



3240162

<https://www.phoenixcontact.com/fr/produits/3240162>

Classifications

ECLASS

ECLASS-13.0	27400212
ECLASS-15.0	27400212

ETIM

ETIM 10.0	EC001059
-----------	----------

UNSPSC

UNSPSC 21.0	27121700
-------------	----------

C-SCM 2,5/6,3X0,8 - Connecteur



3240162

<https://www.phoenixcontact.com/fr/produits/3240162>

Conformité environnementale

EU RoHS

Conforme aux exigences de la directive RoHS

Oui, Aucun exception

China RoHS

Environment friendly use period (EFUP)

EFUP-E

Aucune substance dangereuse au-dessus des valeurs limites

EU REACH SVHC

Indication de substance soumise à autorisation REACH (n° CAS)

Aucun substance na un taux pondéral supérieur à 0,1 %

EF3.1 Changement climatique

CO2e kg

0,023 kg CO2e

Phoenix Contact 2026 © - Tous droits réservés

<https://www.phoenixcontact.com>

PHOENIX CONTACT SAS

52 Boulevard de Beaubourg Emerainville

77436 Marne La Vallée Cedex 2 France

+33 (0) 1 60 17 98 98

documentation@phoenixcontact.fr