

C-RC 185/M16 DIN - Cosse à œillet



3240133

<https://www.phoenixcontact.com/fr/produits/3240133>

Veillez tenir compte du fait que les données affichées dans ce document PDF proviennent de notre catalogue en ligne. Vous trouverez les données complètes dans la documentation utilisateur. Nos conditions générales d'utilisation des téléchargements sont applicables.

Cosse à anneau, non isolée, 185 mm², M16



Avantages

- Les outils CRIMPFOX-RC... de notre gamme de pinces à sertir CRIMPFOX permettent un sertissage optimal.
- La zone de sertissage brasée offre d'excellents résultats d'extraction de conducteur.
- Les cosses à anneau sans cône d'entrée isolant sont en cuivre électrolytique de qualité supérieure avec étamage galvanique pour une protection maximale contre la corrosion.

Données commerciales

| | |
|-------------------------------------|--|
| Référence | 3240133 |
| Conditionnement | 20 Unité(s) |
| Commande minimum | 20 Unité(s) |
| Remarque | Fabrication à la commande (pas de reprise) |
| Clé de vente | BH3422 |
| Product key | BH3422 |
| GTIN | 4046356453509 |
| Poids par pièce (emballage compris) | 104,8 g |
| Poids par pièce (hors emballage) | 104,8 g |
| Numéro du tarif douanier | 85369010 |
| Pays d'origine | CN |

C-RC 185/M16 DIN - Cosse à œillet

3240133

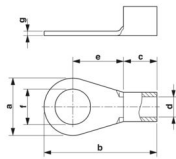
<https://www.phoenixcontact.com/fr/produits/3240133>

Caractéristiques techniques

Propriétés du produit

| | |
|-----------------------------|---------------------------------|
| Type de produit | Connecteur |
| Caractéristiques du produit | Design selon la norme DIN 46234 |
| | Brasé |
| | Étamage galvanique |

Dimensions

| | |
|-------------------------------------|--|
| Dessin coté |  |
| Largeur | 36 mm |
| Longueur de la douille | 68 mm |
| Longueur cône d'entrée isolant | 28 mm |
| Longueur à dénuder maximale | 31 mm |
| Espace milieu-cône d'entrée isolant | 22 mm |
| Épaisseur min. | 3,5 mm |
| Cote intérieure collet d'isolation | 21 mm |

Dimensions intérieures

| | |
|--------------------|-------|
| Diamètre intérieur | 17 mm |
|--------------------|-------|

Indications sur les matériaux

| | |
|------------|---------|
| Couleur | argenté |
| Matériau | Cuivre |
| Revêtement | étamé |

Propriétés mécaniques

Caractéristiques techniques

| | |
|------------------------|-------|
| Longueur de la douille | 68 mm |
|------------------------|-------|

Conditions environnementales et de durée de vie

Conditions ambiantes

| | |
|---------------------------------------|--------|
| Température ambiante (fonctionnement) | 110 °C |
|---------------------------------------|--------|

Normes et spécifications

| | |
|-----------------------|-----------|
| Design selon la norme | DIN 46234 |
|-----------------------|-----------|

C-RC 185/M16 DIN - Cosse à œillet

3240133

<https://www.phoenixcontact.com/fr/produits/3240133>



Dessins

Dessin coté



C-RC 185/M16 DIN - Cosse à œillet



3240133

<https://www.phoenixcontact.com/fr/produits/3240133>

Classifications

ECLASS

| | |
|-------------|----------|
| ECLASS-13.0 | 27400204 |
| ECLASS-15.0 | 27400204 |

ETIM

| | |
|-----------|----------|
| ETIM 10.0 | EC001052 |
|-----------|----------|

UNSPSC

| | |
|-------------|----------|
| UNSPSC 21.0 | 27121700 |
|-------------|----------|

Conformité environnementale

EU RoHS

Conforme aux exigences de la directive RoHS

Oui, Aucun exception

China RoHS

Environment friendly use period (EFUP)

EFUP-E

Aucune substance dangereuse au-dessus des valeurs limites

EU REACH SVHC

Indication de substance soumise à autorisation REACH (n° CAS)

Aucun substance na un taux pondéral supérieur à 0,1 %