

# C-RC 150/M12 DIN - Cosse à œillet



3240129

<https://www.phoenixcontact.com/fr/produits/3240129>

Veillez tenir compte du fait que les données affichées dans ce document PDF proviennent de notre catalogue en ligne. Vous trouverez les données complètes dans la documentation utilisateur. Nos conditions générales d'utilisation des téléchargements sont applicables.

Cosse à anneau, non isolée, 150 mm<sup>2</sup>, M12



## Avantages

- Les outils CRIMPFOX-RC... de notre gamme de pinces à sertir CRIMPFOX permettent un sertissage optimal.
- La zone de sertissage brasée offre d'excellents résultats d'extraction de conducteur.
- Les cosses à anneau sans cône d'entrée isolant sont en cuivre électrolytique de qualité supérieure avec étamage galvanique pour une protection maximale contre la corrosion.

## Données commerciales

|                                     |  |
|-------------------------------------|--|
| Référence                           | 3240129                                    |
| Conditionnement                     | 25 Unité(s)                                |
| Commande minimum                    | 25 Unité(s)                                |
| Remarque                            | Fabrication à la commande (pas de reprise) |
| Clé de vente                        | BH3422                                     |
| Product key                         | BH3422                                     |
| GTIN                                | 4046356453462                              |
| Poids par pièce (emballage compris) | 80 g                                       |
| Poids par pièce (hors emballage)    | 77,69 g                                    |
| Numéro du tarif douanier            | 85369010                                   |
| Pays d'origine                      | CN   |

# C-RC 150/M12 DIN - Cosse à œillet

3240129

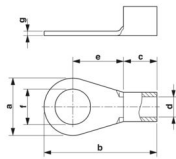
<https://www.phoenixcontact.com/fr/produits/3240129>

## Caractéristiques techniques

### Propriétés du produit

|                             |                                 |
|-----------------------------|---------------------------------|
| Type de produit             | Connecteur                      |
| Caractéristiques du produit | Design selon la norme DIN 46234 |
|                             | Brasé                           |
|                             | Étamage galvanique              |

### Dimensions

|                                     |  |
|-------------------------------------|--|
| Dessin coté                         |  |
| Largeur                             | 30 mm  |
| Longueur de la douille              | 65 mm  |
| Longueur cône d'entrée isolant      | 24 mm  |
| Longueur à dénuder maximale         | 27 mm  |
| Espace milieu-cône d'entrée isolant | 26 mm  |
| Épaisseur min.                      | 3,2 mm   |
| Cote intérieure collet d'isolation  | 19 mm  |

### Dimensions intérieures

|                    |       |
|--------------------|-------|
| Diamètre intérieur | 13 mm |
|--------------------|-------|

### Indications sur les matériaux

|            |         |
|------------|---------|
| Couleur    | argenté |
| Matériau   | Cuivre  |
| Revêtement | étamé   |

### Propriétés mécaniques

#### Caractéristiques techniques

|                        |       |
|------------------------|-------|
| Longueur de la douille | 65 mm |
|------------------------|-------|

### Conditions environnementales et de durée de vie

#### Conditions ambiantes

|                                       |        |
|---------------------------------------|--------|
| Température ambiante (fonctionnement) | 110 °C |
|---------------------------------------|--------|

### Normes et spécifications

|                       |           |
|-----------------------|-----------|
| Design selon la norme | DIN 46234 |
|-----------------------|-----------|

# C-RC 150/M12 DIN - Cosse à œillet

3240129

<https://www.phoenixcontact.com/fr/produits/3240129>



## Dessins

Dessin coté



# C-RC 150/M12 DIN - Cosse à œillet



3240129

<https://www.phoenixcontact.com/fr/produits/3240129>

## Classifications

### ECLASS

|             |          |
|-------------|----------|
| ECLASS-13.0 | 27400204 |
| ECLASS-15.0 | 27400204 |

### ETIM

|           |          |
|-----------|----------|
| ETIM 10.0 | EC001052 |
|-----------|----------|

### UNSPSC

|             |          |
|-------------|----------|
| UNSPSC 21.0 | 27121700 |
|-------------|----------|

## Conformité environnementale

### EU RoHS

|   |                      |
|---|----------------------|
| Conforme aux exigences de la directive RoHS | Oui, Aucun exception |
|---|----------------------|

### China RoHS

|  |   |
|--|---|
| Environment friendly use period (EFUP) | EFUP-E  |
|  | Aucune substance dangereuse au-dessus des valeurs limites |

### EU REACH SVHC

|   |   |
|---|---|
| Indication de substance soumise à autorisation REACH (n° CAS) | Aucun substance na un taux pondéral supérieur à 0,1 % |
|---|---|

### EF3.1 Changement climatique

|         |               |
|---------|---------------|
| CO2e kg | 0,676 kg CO2e |
|---------|---------------|