

C-RC 120/M16 DIN - Cosse à œillet



3240127

<https://www.phoenixcontact.com/fr/produits/3240127>

Veillez tenir compte du fait que les données affichées dans ce document PDF proviennent de notre catalogue en ligne. Vous trouverez les données complètes dans la documentation utilisateur. Nos conditions générales d'utilisation des téléchargements sont applicables.

Cosse à anneau, non isolée, 120 mm², M16



Données commerciales

Référence	3240127
Conditionnement	25 Unité(s)
Commande minimum	25 Unité(s)
Remarque	Fabrication à la commande (pas de reprise)
Clé de vente	BH3422
Product key	BH3422
GTIN	4046356453448
Poids par pièce (emballage compris)	56,24 g
Poids par pièce (hors emballage)	56,24 g
Numéro du tarif douanier	85369010
Pays d'origine	CN

C-RC 120/M16 DIN - Cosse à œillet

3240127

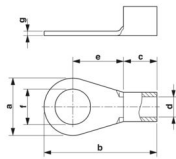
<https://www.phoenixcontact.com/fr/produits/3240127>

Caractéristiques techniques

Propriétés du produit

Type de produit	Connecteur
Caractéristiques du produit	Design selon la norme DIN 46234
	Brasé
	Étamage galvanique

Dimensions

Dessin coté	
Largeur	28 mm
Longueur de la douille	62 mm
Longueur cône d'entrée isolant	22 mm
Longueur à dénuder maximale	25 mm
Espace milieu-cône d'entrée isolant	26 mm
Épaisseur min.	3 mm
Cote intérieure collet d'isolation	16,5 mm

Dimensions intérieures

Diamètre intérieur	17 mm
--------------------	-------

Indications sur les matériaux

Couleur	argenté
Matériau	Cuivre
Revêtement	étamé

Propriétés mécaniques

Caractéristiques techniques

Longueur de la douille	62 mm
------------------------	-------

Conditions environnementales et de durée de vie

Conditions ambiantes

Température ambiante (fonctionnement)	110 °C
---------------------------------------	--------

Normes et spécifications

Design selon la norme	DIN 46234
-----------------------	-----------

C-RC 120/M16 DIN - Cosse à œillet

3240127

<https://www.phoenixcontact.com/fr/produits/3240127>



Dessins

Dessin coté



C-RC 120/M16 DIN - Cosse à œillet



3240127

<https://www.phoenixcontact.com/fr/produits/3240127>

Classifications

ECLASS

ECLASS-13.0	27400204
ECLASS-15.0	27400204

ETIM

ETIM 10.0	EC001052
-----------	----------

UNSPSC

UNSPSC 21.0	27121700
-------------	----------

C-RC 120/M16 DIN - Cosse à œillet



3240127

<https://www.phoenixcontact.com/fr/produits/3240127>

Conformité environnementale

EU RoHS

Conforme aux exigences de la directive RoHS	Oui, Aucun exception
---	----------------------

China RoHS

Environment friendly use period (EFUP)	EFUP-E
	Aucune substance dangereuse au-dessus des valeurs limites

EU REACH SVHC

Indication de substance soumise à autorisation REACH (n° CAS)	Aucun substance na un taux pondéral supérieur à 0,1 %
---	---

EF3.1 Changement climatique

CO2e kg	0,454 kg CO2e
---------	---------------

Phoenix Contact 2026 © - Tous droits réservés

<https://www.phoenixcontact.com>

PHOENIX CONTACT SAS

52 Boulevard de Beaubourg Emerainville

77436 Marne La Vallée Cedex 2 France

+33 (0) 1 60 17 98 98

documentation@phoenixcontact.fr