

# C-RC 50/M12 DIN - Cosse à œillet



3240113

<https://www.phoenixcontact.com/fr/produits/3240113>

Veillez tenir compte du fait que les données affichées dans ce document PDF proviennent de notre catalogue en ligne. Vous trouverez les données complètes dans la documentation utilisateur. Nos conditions générales d'utilisation des téléchargements sont applicables.

Cosse à anneau, non isolée, 50 mm<sup>2</sup>, M12



## Avantages

- Les outils CRIMPFOX-RC... de notre gamme de pinces à sertir CRIMPFOX permettent un sertissage optimal.
- La zone de sertissage brasée offre d'excellents résultats d'extraction de conducteur.
- Les cosses à anneau sans cône d'entrée isolant sont en cuivre électrolytique de qualité supérieure avec étamage galvanique pour une protection maximale contre la corrosion.

## Données commerciales

Référence	3240113
Conditionnement	100 Unité(s)
Commande minimum	100 Unité(s)
Clé de vente	BH3422
Product key	BH3422
GTIN	4046356453301
Poids par pièce (emballage compris)	18,549 g
Poids par pièce (hors emballage)	18,539 g
Numéro du tarif douanier	85369010
Pays d'origine	CN

# C-RC 50/M12 DIN - Cosse à œillet

3240113

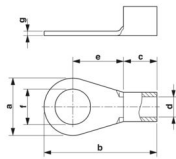
<https://www.phoenixcontact.com/fr/produits/3240113>

## Caractéristiques techniques

### Propriétés du produit

Type de produit	Connecteur
Caractéristiques du produit	Design selon la norme DIN 46234
	Brasé
	Étamage galvanique

### Dimensions

Dessin coté	
Largeur	22 mm
Longueur de la douille	47 mm
Longueur cône d'entrée isolant	16 mm
Longueur à dénuder maximale	19 mm
Espace milieu-cône d'entrée isolant	20 mm
Épaisseur min.	1,8 mm
Cote intérieure collet d'isolation	11 mm

### Dimensions intérieures

Diamètre intérieur	13 mm
--------------------	-------

### Indications sur les matériaux

Couleur	argenté
Matériau	Cuivre
Revêtement	étamé

### Propriétés mécaniques

#### Caractéristiques techniques

Longueur de la douille	47 mm
------------------------	-------

### Conditions environnementales et de durée de vie

#### Conditions ambiantes

Température ambiante (fonctionnement)	110 °C
---------------------------------------	--------

### Normes et spécifications

Design selon la norme	DIN 46234
-----------------------	-----------

# C-RC 50/M12 DIN - Cosse à œillet

3240113

<https://www.phoenixcontact.com/fr/produits/3240113>



## Dessins

Dessin coté



# C-RC 50/M12 DIN - Cosse à œillet



3240113

<https://www.phoenixcontact.com/fr/produits/3240113>

## Classifications

### ECLASS

ECLASS-13.0	27400204
ECLASS-15.0	27400204

### ETIM

ETIM 10.0	EC001052
-----------	----------

### UNSPSC

UNSPSC 21.0	27121700
-------------	----------

## Conformité environnementale

### EU RoHS

Conforme aux exigences de la directive RoHS

Oui, Aucun exception

### China RoHS

Environment friendly use period (EFUP)

EFUP-E

Aucune substance dangereuse au-dessus des valeurs limites

### EU REACH SVHC

Indication de substance soumise à autorisation REACH (n° CAS)

Aucun substance na un taux pondéral supérieur à 0,1 %

### EF3.1 Changement climatique

CO2e kg

0,198 kg CO2e