

C-RC 35/M12 DIN - Cosse à œillet



3240108

<https://www.phoenixcontact.com/fr/produits/3240108>

Veillez tenir compte du fait que les données affichées dans ce document PDF proviennent de notre catalogue en ligne. Vous trouverez les données complètes dans la documentation utilisateur. Nos conditions générales d'utilisation des téléchargements sont applicables.

Cosse à anneau, non isolée, 35 mm², M12



Avantages

- Les outils CRIMPFOX-RC... de notre gamme de pinces à sertir CRIMPFOX permettent un sertissage optimal.
- La zone de sertissage brasée offre d'excellents résultats d'extraction de conducteur.
- Les cosses à anneau sans cône d'entrée isolant sont en cuivre électrolytique de qualité supérieure avec étamage galvanique pour une protection maximale contre la corrosion.

Données commerciales

Référence	3240108
Conditionnement	100 Unité(s)
Commande minimum	100 Unité(s)
Remarque	Fabrication à la commande (pas de reprise)
Clé de vente	BH3422
Product key	BH3422
GTIN	4046356453257
Poids par pièce (emballage compris)	12 g
Poids par pièce (hors emballage)	9,972 g
Numéro du tarif douanier	85369010
Pays d'origine	CN

C-RC 35/M12 DIN - Cosse à œillet

3240108

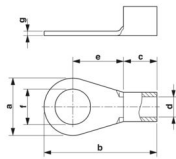
<https://www.phoenixcontact.com/fr/produits/3240108>

Caractéristiques techniques

Propriétés du produit

Type de produit	Connecteur
Caractéristiques du produit	Design selon la norme DIN 46234
	Brasé
	Étamage galvanique

Dimensions

Dessin coté	
Largeur	22 mm
Longueur de la douille	42 mm
Longueur cône d'entrée isolant	12 mm
Longueur à dénuder maximale	15 mm
Espace milieu-cône d'entrée isolant	19 mm
Épaisseur min.	1,6 mm
Cote intérieure collet d'isolation	9 mm

Dimensions intérieures

Diamètre intérieur	13 mm
--------------------	-------

Indications sur les matériaux

Couleur	argenté
Matériau	Cuivre
Revêtement	étamé

Propriétés mécaniques

Caractéristiques techniques

Longueur de la douille	42 mm
------------------------	-------

Conditions environnementales et de durée de vie

Conditions ambiantes

Température ambiante (fonctionnement)	110 °C
---------------------------------------	--------

Normes et spécifications

Design selon la norme	DIN 46234
-----------------------	-----------

C-RC 35/M12 DIN - Cosse à œillet

3240108

<https://www.phoenixcontact.com/fr/produits/3240108>



Dessins

Dessin coté



C-RC 35/M12 DIN - Cosse à œillet



3240108

<https://www.phoenixcontact.com/fr/produits/3240108>

Classifications

ECLASS

ECLASS-13.0	27400204
ECLASS-15.0	27400204

ETIM

ETIM 10.0	EC001052
-----------	----------

UNSPSC

UNSPSC 21.0	27121700
-------------	----------

C-RC 35/M12 DIN - Cosse à œillet



3240108

<https://www.phoenixcontact.com/fr/produits/3240108>

Conformité environnementale

EU RoHS

Conforme aux exigences de la directive RoHS	Oui, Aucun exception
---------------------------------------------	----------------------

China RoHS

Environment friendly use period (EFUP)	EFUP-E
	Aucune substance dangereuse au-dessus des valeurs limites

EU REACH SVHC

Indication de substance soumise à autorisation REACH (n° CAS)	Aucun substance na un taux pondéral supérieur à 0,1 %
---------------------------------------------------------------	-------------------------------------------------------

EF3.1 Changement climatique

CO2e kg	0,202 kg CO2e
---------	---------------

Phoenix Contact 2026 © - Tous droits réservés
<https://www.phoenixcontact.com>

PHOENIX CONTACT SAS
52 Boulevard de Beaubourg Emerainville
77436 Marne La Vallée Cedex 2 France
+33 (0) 1 60 17 98 98
documentation@phoenixcontact.fr