

# C-RC 16/M5 DIN - Cosse à œillet



3240094

<https://www.phoenixcontact.com/fr/produits/3240094>

Veillez tenir compte du fait que les données affichées dans ce document PDF proviennent de notre catalogue en ligne. Vous trouverez les données complètes dans la documentation utilisateur. Nos conditions générales d'utilisation des téléchargements sont applicables.



Cosse à anneau, non isolée, 16 mm<sup>2</sup>, M5

## Avantages

- Les outils CRIMPFOX-RC... de notre gamme de pinces à sertir CRIMPFOX permettent un sertissage optimal.
- La zone de sertissage brasée offre d'excellents résultats d'extraction de conducteur.
- Les cosses à anneau sans cône d'entrée isolant sont en cuivre électrolytique de qualité supérieure avec étamage galvanique pour une protection maximale contre la corrosion.

## Données commerciales

Référence	3240094
Conditionnement	100 Unité(s)
Commande minimum	100 Unité(s)
Remarque	Fabrication à la commande (pas de reprise)
Clé de vente	BH3422
Product key	BH3422
GTIN	4046356453110
Poids par pièce (emballage compris)	4,04 g
Poids par pièce (hors emballage)	4,02 g
Numéro du tarif douanier	85369010
Pays d'origine	CN

# C-RC 16/M5 DIN - Cosse à œillet

3240094

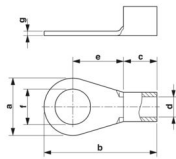
<https://www.phoenixcontact.com/fr/produits/3240094>

## Caractéristiques techniques

### Propriétés du produit

Type de produit	Connecteur
Caractéristiques du produit	Design selon la norme DIN 46234
	Brasé
	Étamage galvanique

### Dimensions

Dessin coté	
Largeur	11 mm
Longueur de la douille	25,5 mm
Longueur cône d'entrée isolant	10 mm
Longueur à dénuder maximale	13 mm
Espace milieu-cône d'entrée isolant	10 mm
Épaisseur min.	1,1 mm
Cote intérieure collet d'isolation	5,8 mm

### Dimensions intérieures

Diamètre intérieur	5,3 mm
--------------------	--------

### Indications sur les matériaux

Couleur	argenté
Matériau	Cuivre
Revêtement	étamé

### Propriétés mécaniques

#### Caractéristiques techniques

Longueur de la douille	25,5 mm
------------------------	---------

### Conditions environnementales et de durée de vie

#### Conditions ambiantes

Température ambiante (fonctionnement)	110 °C
---------------------------------------	--------

### Normes et spécifications

Design selon la norme	DIN 46234
-----------------------	-----------

# C-RC 16/M5 DIN - Cosse à œillet

3240094

<https://www.phoenixcontact.com/fr/produits/3240094>



## Dessins

Dessin coté



# C-RC 16/M5 DIN - Cosse à œillet



3240094

<https://www.phoenixcontact.com/fr/produits/3240094>

## Classifications

### ECLASS

ECLASS-13.0	27400204
ECLASS-15.0	27400204

### ETIM

ETIM 10.0	EC001052
-----------	----------

### UNSPSC

UNSPSC 21.0	27121700
-------------	----------

# C-RC 16/M5 DIN - Cosse à œillet



3240094

<https://www.phoenixcontact.com/fr/produits/3240094>

## Conformité environnementale

### EU RoHS

Conforme aux exigences de la directive RoHS	Oui, Aucun exception
---	----------------------

### China RoHS

Environment friendly use period (EFUP)	EFUP-E
	Aucune substance dangereuse au-dessus des valeurs limites

### EU REACH SVHC

Indication de substance soumise à autorisation REACH (n° CAS)	Aucun substance na un taux pondéral supérieur à 0,1 %
---	---

### EF3.1 Changement climatique

CO2e kg	0,056 kg CO2e
---------	---------------

Phoenix Contact 2026 © - Tous droits réservés  
<https://www.phoenixcontact.com>

PHOENIX CONTACT SAS  
52 Boulevard de Beaubourg Emerainville  
77436 Marne La Vallée Cedex 2 France  
+33 (0) 1 60 17 98 98  
[documentation@phoenixcontact.fr](mailto:documentation@phoenixcontact.fr)