

C-RC 6/M4 DIN - Cosse à œillet



3240083

<https://www.phoenixcontact.com/fr/produits/3240083>

Veillez tenir compte du fait que les données affichées dans ce document PDF proviennent de notre catalogue en ligne. Vous trouverez les données complètes dans la documentation utilisateur. Nos conditions générales d'utilisation des téléchargements sont applicables.

Cosse à anneau, non isolée, 2,6 ... 6 mm², M4



Avantages

- Les outils CRIMPFOX-RC... de notre gamme de pinces à sertir CRIMPFOX permettent un sertissage optimal.
- La zone de sertissage brasée offre d'excellents résultats d'extraction de conducteur.
- Les cosses à anneau sans cône d'entrée isolant sont en cuivre électrolytique de qualité supérieure avec étamage galvanique pour une protection maximale contre la corrosion.

Données commerciales

Référence	3240083
Conditionnement	50 Unité(s)
Commande minimum	50 Unité(s)
Clé de vente	BH3422
Product key	BH3422
GTIN	4046356453004
Poids par pièce (emballage compris)	1,349 g
Poids par pièce (hors emballage)	1,349 g
Numéro du tarif douanier	85369010
Pays d'origine	CN

C-RC 6/M4 DIN - Cosse à œillet

3240083

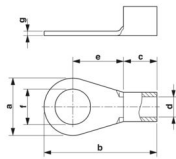
<https://www.phoenixcontact.com/fr/produits/3240083>

Caractéristiques techniques

Propriétés du produit

Type de produit	Connecteur
Caractéristiques du produit	Design selon la norme DIN 46234
	Brasé
	Étamage galvanique

Dimensions

Dessin coté	
Largeur	8 mm
Longueur de la douille	18 mm
Longueur cône d'entrée isolant	6 mm
Longueur à dénuder maximale	9 mm
Espace milieu-cône d'entrée isolant	8 mm
Épaisseur min.	1 mm
Cote intérieure collet d'isolation	3,6 mm

Dimensions intérieures

Diamètre intérieur	4,3 mm
--------------------	--------

Indications sur les matériaux

Couleur	argenté
Matériau	Cuivre
Revêtement	étamé

Propriétés mécaniques

Caractéristiques techniques

Longueur de la douille	18 mm
------------------------	-------

Conditions environnementales et de durée de vie

Conditions ambiantes

Température ambiante (fonctionnement)	110 °C
---------------------------------------	--------

Normes et spécifications

Design selon la norme	DIN 46234
-----------------------	-----------

C-RC 6/M4 DIN - Cosse à œillet

3240083

<https://www.phoenixcontact.com/fr/produits/3240083>



Dessins

Dessin coté



C-RC 6/M4 DIN - Cosse à œillet



3240083

<https://www.phoenixcontact.com/fr/produits/3240083>

Classifications

ECLASS

ECLASS-13.0	27400204
ECLASS-15.0	27400204

ETIM

ETIM 10.0	EC001052
-----------	----------

UNSPSC

UNSPSC 21.0	27121700
-------------	----------

C-RC 6/M4 DIN - Cosse à œillet



3240083

<https://www.phoenixcontact.com/fr/produits/3240083>

Conformité environnementale

EU RoHS

Conforme aux exigences de la directive RoHS

Oui, Aucun exception

China RoHS

Environment friendly use period (EFUP)

EFUP-E

Aucune substance dangereuse au-dessus des valeurs limites

EU REACH SVHC

Indication de substance soumise à autorisation REACH (n° CAS)

Aucun substance na un taux pondéral supérieur à 0,1 %

Phoenix Contact 2026 © - Tous droits réservés

<https://www.phoenixcontact.com>

PHOENIX CONTACT SAS

52 Boulevard de Beaubourg Emerainville

77436 Marne La Vallée Cedex 2 France

+33 (0) 1 60 17 98 98

documentation@phoenixcontact.fr