

# C-PCI 6/2,7 - Cosse

3240068

<https://www.phoenixcontact.com/fr/produits/3240068>



Veillez tenir compte du fait que les données affichées dans ce document PDF proviennent de notre catalogue en ligne. Vous trouverez les données complètes dans la documentation utilisateur. Nos conditions générales d'utilisation des téléchargements sont applicables.

Cosse mâle, jaune, 4 - 6 mm<sup>2</sup>, L1 = 12 mm



## Avantages

- « Easy Entry », enfichage simple et sûr des conducteurs
- Absence d'halogène
- Zone de sertissage brasée pour des forces d'extraction extrêmes
- Étamage électrolytique

## Données commerciales

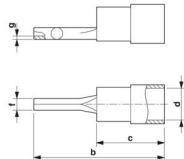
Référence	3240068
Conditionnement	50 Unité(s)
Commande minimum	50 Unité(s)
Clé de vente	BH3461
Product key	BH3461
GTIN	4046356452861
Poids par pièce (emballage compris)	1,854 g
Poids par pièce (hors emballage)	1,854 g
Numéro du tarif douanier	85366990
Pays d'origine	CN

## Caractéristiques techniques

### Propriétés du produit

Type de produit	Connecteur
Caractéristiques du produit	Exempt d'halogène
	avec le système « Easy Entry »
	Brasé
	Isolé en PA

### Dimensions

Dessin coté	
Longueur de la douille	27,5 mm
Longueur cône d'entrée isolant	14 mm
Longueur zone de contact	13,5 mm
Longueur à dénuder maximale	9 mm
Epaisseur min.	0,8 mm
Cote intérieure collet d'isolation	6,6 mm

### Dimensions intérieures

Diamètre intérieur	2,7 mm
--------------------	--------

### Indications sur les matériaux

Couleur	jaune (RAL 1018)
Matériau	Cuivre
Classe d'inflammabilité selon UL 94	V2
Revêtement	étamé
Matériau isolant	PA
Composants	exempt d'halogène

### Propriétés mécaniques

#### Caractéristiques techniques

Longueur de la douille	27,5 mm
------------------------	---------

### Conditions environnementales et de durée de vie

#### Conditions ambiantes

Température ambiante (fonctionnement)	-20 °C ... 105 °C
---------------------------------------	-------------------

# C-PCI 6/2,7 - Cosse

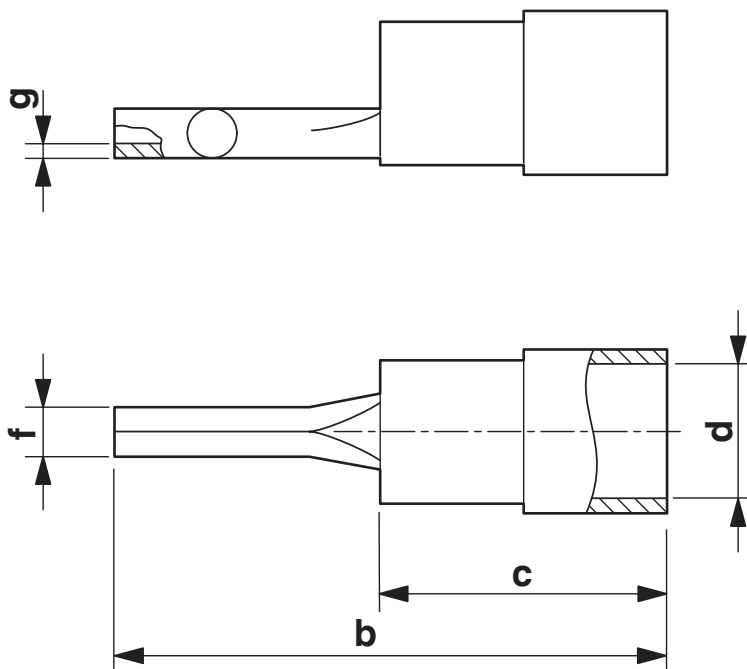
3240068

<https://www.phoenixcontact.com/fr/produits/3240068>



## Dessins

Dessin coté



# C-PCI 6/2,7 - Cosse

3240068

<https://www.phoenixcontact.com/fr/produits/3240068>



## Classifications

### ECLASS

ECLASS-13.0	27400204
ECLASS-15.0	27400204

### ETIM

ETIM 10.0	EC001052
-----------	----------

### UNSPSC

UNSPSC 21.0	27121700
-------------	----------

# C-PCI 6/2,7 - Cosse

3240068

<https://www.phoenixcontact.com/fr/produits/3240068>



## Conformité environnementale

### EU RoHS

Conforme aux exigences de la directive RoHS	Oui, Aucun exception
---------------------------------------------	----------------------

### China RoHS

Environment friendly use period (EFUP)	EFUP-E
	Aucune substance dangereuse au-dessus des valeurs limites

### EU REACH SVHC

Indication de substance soumise à autorisation REACH (n° CAS)	Aucun substance na un taux pondéral supérieur à 0,1 %
---------------------------------------------------------------	-------------------------------------------------------

### EF3.1 Changement climatique

CO2e kg	0,022 kg CO2e
---------	---------------

Phoenix Contact 2026 © - Tous droits réservés  
<https://www.phoenixcontact.com>

PHOENIX CONTACT SAS  
52 Boulevard de Beaubourg Emerainville  
77436 Marne La Vallée Cedex 2 France  
+33 (0) 1 60 17 98 98  
[documentation@phoenixcontact.fr](mailto:documentation@phoenixcontact.fr)